



**PROSIMO, ODČITAJTE KODO!**

- Oglejte si novosti
- Bodite na tekočem

**Naša paleta izdelkov se nenehno širi!  
Katalog odraža stanje marca 2016.  
Za ažurne informacije obiščite  
našo spletno stran!**

Označevanje stopnje zaščite IP .....	0/2
Primeri uporabe nizkonapetostnih stikalnih in krmilnih naprav .....	0/3
Standardni premer bakrenih vodnikov okroglega preseka in preizkusni tok po standardu IEC 60947-7-1 .....	0/4
Meje delovanja ob napajanju vseh polov preobremenitvenega releja s funkcijo zakasnitve .....	0/4
Raven onesnaženosti .....	0/4
Zatezni momenti za preverjanje mehanske trdnosti vijčnih pritrdilnih mehanizmov .....	0/5
Gorljivost umetnih mas .....	0/5
Nizkonapetostna distribucijska omrežja .....	0/6
Označevanje kablov .....	0/7
Koristni nasveti za zaščito pred prenapetostjo .....	0/8
Primeri električne inštalacije (vezalnih načrtov) za koordinirano uporabo v posameznih (enojnih) razdelilnih omrežjih za odvodnike prenapetosti tipa TTV .....	0/9
Kombinacija motornega zaganjača .....	0/10
Oznake na električnih izdelkih .....	0/11
Seznam standardov .....	0/12
Popis šifer .....	0/16
Splošni pogodbeni pogoji za partnerje .....	0/36
Certificate .....	0/38



### Označevanje stopnje zaščite IP

Standard MSZ EN 60529:2001 podrobno predpisuje sestavo stopenj zaščite IP, izpolnjevanje zahtev in preverjanje s poskusi. Standardi in predpisi MSZ EN 60529 navajajo napotke za zaščito pred neposrednim dotikom in pri posrednem dotiku električnih naprav, ki so pod napetostjo.

#### Zaščita pred dotikom nevarnih delov in pred vdorom tujih teles

Prva številka	Naziv stopnje zaščite	Obrazložitev
<b>0</b>	Nima zaščite	Ne obstaja posebna zaščita ljudi pred slučajnim dotikom delov pod napetostjo ali v pogonu. Ni zaščite pred vdorom tujkov.
<b>1</b>	Zaščita pred tujki velikosti 50 mm in več	Zaščita pred naključnim dotikom delov pod napetostjo in pred gibljivimi deli stroja z veliko površino (npr. z dlanjo) obstaja, vendar ne tudi pred namernim dotikom. Zaščita pred vdorom tujkov s premerom 50 mm in več.
<b>2</b>	Zaščita pred tujki velikosti 12,5 mm in več	Zaščita pred dotikom delov pod napetostjo in pred gibljivimi deli stroja s prsti in pred vdorom tujkov s premerom 12,5 mm in več.
<b>3</b>	Zaščita pred tujki velikosti 2,5 mm in več	Zaščita pred dotikom delov pod napetostjo in pred gibljivimi deli stroja z orodji, vodnikom in predmeti, premera 2,5 mm in več. Zaščita pred vdorom tujkov s premerom 2,5 mm in več.
<b>4</b>	Zaščita pred tujki velikosti 1 mm in več	Zaščita pred dotikom delov pod napetostjo in pred gibljivimi deli stroja z orodji, vodnikom in predmeti, premera 1 mm in več. Zaščita pred vdorom tujkov s premerom 1 mm in več.
<b>5</b>	Zaščita pred nalaganjem prahu	Popolna zaščita pred dotikom delov pod napetostjo ali pred gibljivimi deli stroja. Zaščita pred nalaganjem prahu. Vdor prahu ni popolnoma preprečen, vendar je ta količina tako majhna, da ne more vplivati na funkcionalnost naprave in njeno varnost.
<b>6</b>	Popolna zaščita pred vdorom prahu	Popolna zaščita pred dotikom delov pod napetostjo ali pred gibljivimi deli stroja. Popolna zaščita pred vdorom prahu.

#### Zaščita pred vdorom vode

Druga številka	Naziv stopnje zaščite	Obrazložitev
<b>0</b>	Nima zaščite	Nima posebne zaščite
<b>1</b>	Zaščita pred navpično kapljajočo vodo	Vertikalno padajoče kapljice ne morejo povzročiti nobene škode.
<b>2</b>	Zaščita pred kapljajočo vodo pri nagibu ohišja za maks. 15 stopinj	Če je ohišje, ne glede na stran nagiba, nagnjeno za 15°, vertikalno padajoče kapljice ne morejo povzročiti škode.
<b>3</b>	Zaščita pred škropljenjem	Voda, ki škropi z dveh smeri pod kotom 60° glede na vertikalo, ne more povzročiti škode.
<b>4</b>	Zaščita pred brizgajočo vodo	Voda, ki brizga na ohišje s katere koli smeri, ne more povzročiti škode.
<b>5</b>	Zaščita pred vodnim curkom	Curek vode pod pritiskom iz katere koli smeri na ohišju ne more povzročiti nobene škode.
<b>6</b>	Zaščita pred močnim vodnim curkom	Močan vodni curek, na ohišje usmerjen pod pritiskom iz katere koli strani ne more povzročiti škode.
<b>7</b>	Zaščita pred občasnim potapljanjem	V kolikor se naprava potopi pod pritiskom in za čas, določen v standardih, v ohišje ne sme vdreti nevarno velika količina vode.
<b>8</b>	Zaščita pri trajnem potapljanju	V kolikor se naprava trajno potopi v vodo pod pogoji, dogovorjenimi med proizvajalcem in uporabnikom, v ohišje ne sme vdreti nevarna količina vode. Pogoji morajo biti strožji od tistih, določenih v 7. točki.
<b>9</b>	Zaščita pri čiščenju z vodo ali paro po visokim pritiskom	Voda ali para pod pritiskom, usmerjena na ohišje iz katere koli smeri, ne sme povzročiti škode.

**Primeri uporabe nizkonapetostnih  
stikalnih in krmilnih naprav**

Vrsta električnega toka	Kategorija	Uporabnost	Upoštevane zahteve standarda IEC
Izmenični tok	<b>AC-1</b>	Neinduktivna bremena ali slabo induktivna bremena (električne peči)	<b>60947-4</b>
	<b>AC-2</b>	Motorji z drsnimi obroči (zagon, protitokovno zaviranje)	
	<b>AC-3</b>	Motorji s kratkostično kletko (zagon, izklapljanje pod obremenitvijo)	
	<b>AC-4</b>	Motorji s kratkostično kletko (zagon, protitokovno zaviranje <sup>1</sup> , kratkotrajni vklop <sup>2</sup> )	
	<b>AC-5a</b>	Preklapljanje krmiljenja razelektrivenih svetil	
	<b>AC-5b</b>	Preklapljanje žarnic	
	<b>AC-6a</b>	Preklapljanje transformatorjev	
	<b>AC-6b</b>	Preklapljanje kondenzatorskih bank	
	<b>AC-7a</b>	Nekoliko induktivne obremenitve za gospodinjske aparate in podobne aplikacije	<b>61095</b>
	<b>AC-7b</b>	Obremenitve motorja za namene v gospodinjstvu	<b>60947-4</b>
	<b>AC-8a</b>	Krmiljenje motorja hermetičnih kompresorjev z ročno ponastavitvijo prenapetostnega odklopnika	
	<b>AC-8b</b>	Krmiljenje motorja hermetičnih kompresorjev z avtomatsko ponastavitvijo prenapetostnega odklopnika	<b>60947-5</b>
	<b>AC-12</b>	Krmiljenje bremenskih uporov in obremenitve trdnih teles, izoliranih z optospojniki	
	<b>AC-13</b>	Krmiljenje trdnih teles, izoliranih s transformatorjem	
	<b>AC-14</b>	Krmiljenje malih elektromagnetnih bremen	
	<b>AC-15</b>	Krmiljenje elektromagnetnih bremen izmeničnega toka	
	<b>AC-20</b>	Tesnjenje in odklop ob pogoju, da ni obremenitve (prazni tek)	<b>60947-3</b>
	<b>AC-21</b>	Preklapljanje bremenskih uporov, vključno z zmernimi preobremenitvami	
<b>AC-22</b>	Preklapljanje različnih, upornostnih in induktivnih obremenitev, vključno z zmernimi preobremenitvami		
<b>AC-23</b>	Preklapljanje obremenitve motorja ali drugih visoko induktivnih obremenitev		
Izmenični in enosmerni tok	<b>A</b>	Zaščita tokokrogov, brez vrednosti nazivnega kratkotrajnega zdržnega toka	<b>60947-2</b>
	<b>B</b>	Zaščita tokokrogov, z vrednostjo nazivnega kratkotrajnega zdržnega toka	
Enosmerni tok	<b>DC-1</b>	Neinduktivna bremena ali slabo induktivna bremena (električne peči)	<b>60947-4</b>
	<b>DC-3</b>	Paralelni motorji (zagon, protitokovno zaviranje <sup>1</sup> ), reverziranje <sup>2</sup> , kratkotrajni vklop)	
	<b>DC-5</b>	Serijski motorji (zagon, protitokovno zaviranje <sup>1</sup> ), reverziranje <sup>2</sup> , kratkotrajni vklop)	
	<b>DC-6</b>	Preklapljanje žarnic	
	<b>DC-12</b>	Krmiljenje bremenskih uporov in obremenitve trdnih teles, izoliranih z optospojniki	<b>60947-5</b>
	<b>DC-13</b>	Krmiljenje enosmerne elektromagnetne	
	<b>DC-14</b>	Krmiljenje elektromagnetnih bremen enosmernega toka s prihrankom upora v tokokrogu	
	<b>DC-20</b>	Tesnjenje in odklop ob pogoju, da ni obremenitve (prazni tek)	<b>60947-3</b>
	<b>DC-21</b>	Preklapljanje bremenskih uporov, vključno z zmernimi preobremenitvami	
	<b>DC-22</b>	Preklapljanje različnih, upornostnih in induktivnih obremenitev, vključno z zmernimi preobremenitvami (npr. paralelni motorji)	
<b>DC-23</b>	Preklapljanje visoko induktivnih obremenitev (npr. vrstni motorji)		

<sup>1</sup> Protitokovno zaviranje pomeni zaustavitev motorja ali hitro spremembo smeri vrtenja pogonskega stroja, ko se med vrtenjem zamenjajo primarni priključki.

<sup>2</sup> Reverziranje pomeni enkratno ali ponavljajoče kratkotrajno napajanje motorja, da se za nekoliko premakne gonilni mehanizem.

## Standardni premer bakrenih vodnikov okroglega preseka in preizkusni tok po standardu IEC 60947-7-1

ISO presek (mm <sup>2</sup> )	AWG/MCM		Preizkusni tok (A)
	Mere	Ekvivalentni presek (mm <sup>2</sup> )	
0,2	24	0,205	4
-	22	-	
0,5	20	0,519	6
0,75	18	0,82	9
1	-	-	13,5
1,5	16	1,3	17,5
2,5	14	2,1	24
4	12	3,3	32
6	10	5,3	41
10	8	8,4	57
16	6	13,3	76
25	4	21,2	101
35	2	33,6	125
50	0	53,5	150
70	00	67,4	192
95	000	85	232
-	0000	107,2	
120	250MCM	127	269
150	300MCM	152	309
185	350MCM	177	353
240	500MCM	253	415
300	600MCM	304	520

## Meje delovanja ob napajanju vseh polov preobremenitvenega releja s funkcijo zakasnitve

Tip preobremenitve	Večkratnik nastavljenih tokovnih preobremenitev				Referenčna temperatura okolice
	A	B	C	D	
Temperaturni tip, ki se prilagaja k spremembam temperature okolja	1,05	1,2	1,5	7,2	+ 20 °C
	Čas izklopa				Razred izklopa
Sprožitev (vklop)	S hladnega stanja	S toplega stanja	S toplega stanja	S hladnega stanja	
Sprostitev (izklop)	Se ne more zgoditi v času 2 ur	V roku dveh ur ga je potrebno izklopiti	< 2 min	2...10 s	10A
			< 4 min	4...10 s	10
			< 8 min	6...20 s	20
			< 12 min	9...30 s	30

## Raven onesnaženosti

Konvencionalno število, ki temelji na prevodnem ali higroskopskem prahu, količini ioniziranega plina ali soli in relativni vlažnosti zraka, kakor tudi na pogostosti vseh naštetih pojavov, ki zaradi higroskopskih metod (absorpcije vlage) ali kondenzacije vlage povzročijo zmanjšanje električne upornosti in/ali zmanjšanje odpornosti površine.

Raven onesnaženosti	Razlaga
1	Ni onesnaženja oz. nastopi le suho, neprevodno onesnaženje.
2	Običajno nastopi le neprevodno onesnaženje. Občasno se zaradi kondenzacije lahko pričakuje prehodna električna prevodnost.
3	Nastane prevodno onesnaženje ali nastopi suho neprevodno onesnaženje, ki zaradi kondenzacije postane prevodno.
4	Onesnaženje povzroči stalno električno prevodnost, npr. s prevodnim prahom, dežjem ali snegom.

Če ustrezni standardi proizvoda ne določajo drugače, se naprave, namenjene za rabo v industriji, uporabljajo v okolju, ki ima stopnjo onesnaženosti 3; gospodinjiski in podobni aparati so namenjeni za rabo v okolju, katerega stopnja onesnaženosti je 2.

**Zatezni momenti za preverjanje mehanske trdnosti vijčnih pritrdilnih mehanizmov.**

Premer navoja (mm)		Zatezni moment (Nm)		
Standardne vrednosti	Razpon premera	I	II.	III.
2,5	Do 2,8	0,2	0,4	0,4
3,0	2,8 – 3,0	0,25	0,5	0,5
-	3,0 – 3,2	0,3	0,6	0,6
3,5	3,2 – 3,6	0,4	0,8	0,8
4	3,6 – 4,1	0,7	1,2	1,2
4,5	4,1 – 4,7	0,8	1,8	1,8
5	4,7 – 5,3	0,8	2,0	2,0
6	5,3 – 6,0	1,2	2,5	3,0
8	6,0 – 8,0	2,5	3,5	6,0
10	8,0 – 10	-	4,0	10,0
12	10 – 12	-	-	14,0
14	12 – 15	-	-	19,0
16	15 – 20	-	-	25,0
20	20 – 24	-	-	36,0
24	24 <	-	-	50,0

I: Krogelni pritisni vijaki brez glave, ki po zategovanju ne moli iz izvrtine

II: Matice in vijaki, ki je zategnejo z izvijačem

III: Matice in vijaki, ki se zategnejo z drugim orodjem.

**Gorljivost umetnih mas**

Preskušanje vnetljivosti umetnih mas določa Underwriters Laboratories (USA) v urekom.i UL 94, ki velja za vsa področja uporabe. V laboratoriju na podlagi vodoravnega oz. navpičnega preizkusa testirajo reakcije umetnega materiala ob izgorevanju pri odprtem plamenu. Razredi vnetljivosti po naraščajoči požarni odpornosti: HB, V1, V2, V0 in 5V.

**HB (horizontalno gorenje)**

Pri tem poizkusu prižgejo en konec testiranega proizvoda, ki je v vodoravnem položaju. Hitrost gorenja ne sme biti večja od 79 mm/minuto (pri debelini materiala, večji od 3mm, 38 mm/minuto).

**V2-V0 (vertikalno gorenje)**

Pri tem poizkusu prižgejo spodnji del testiranega proizvoda, ki je v navpičnem položaju. Tako je ta poizkus strožji od UL 94HB.

**V2**

Samougasni v manj kot 30 sekundah. Iskra je dovoljena.

**V1**

Samougasni v manj kot 30 sekundah. Iskra ni dovoljena. Poznejše žarjenje maksimalno 60 sekund.

**V0**

Samougasni v roku 10 sekund. Iskra ni dovoljena. Poznejše žarjenje maksimalno 30 sekund.

**5V**

Strogi testi požarne odpornosti. Navpično telo 5-krat po 5 minut položite v 127 mm dolg plamen. Po zadnjem testu žarjenje in iskre niso dovoljene, poznejše žarjenje lahko traja največ 60 sekund.

**5VA**

Enako kot pri testu 5VB, s to razliko, da luknja v gorenju ni dovoljena.

**5VB**

Enako kot pri testu 5V, s to razliko, da je testirano telo v vodoravnem položaju. Ko plamen ugasne, je luknja v gorenju dovoljena.

Vrste niskonapetostnih razdelilnih omrežij

Povezanost razdelilnega omrežja z zemljo

1. črka: **T** - neposredna ozemljitev v eni točki  
**I** - ločena od zemlje ali impedanca do ozemljitve
2. črka: **T** - neposredna povezanost teles z ozemljitvijo  
**N** - telesa se neposredno povežejo z ozemljitveno točko elektroenergetskega sistema
- Ostale črke: **S** - varnostne funkcije opravlja posebni zaščitni vodnik  
**C** - združena sta nevtralni in zaščitni vodnik: PEN-vodnik

Razlaga črk:

- T:** terre - zemlja  
**N:** neutral conductor – nevtralni vodnik  
**I:** insulated / impedance - izolirani / impedanca  
**S:** separated - ločeni  
**C:** common - skupni  
**PE:** protectiv earth conductor – zaščitni vodnik  
**PEN:** kombinacija nevtralnega in zaščitnega vodnika (PE+N)

Oznake na skicah:

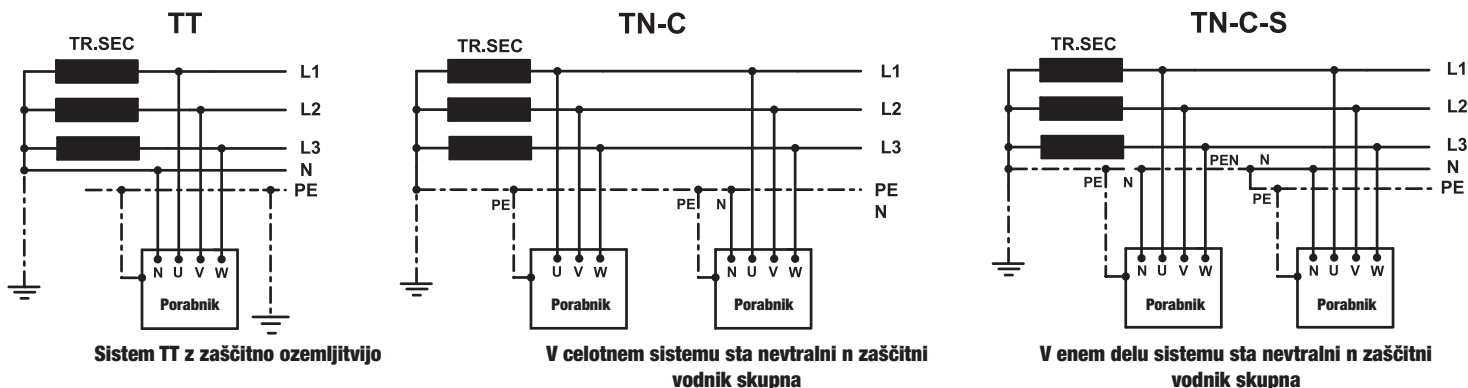
- TR.SEC:** sekundarni navoji transformatorja na razdelilnem omrežju  
**L1, L2, L3:** oznake faznih vodnikov  
**U, V, W:** priključne sponke potrošnikov (naprav)  
 \_\_\_\_\_ : fazni vodnik, nevtralni vodnik  
 - - - - - : zaščitni vodnik

Sistem TN (ničelni sistem)

Sistem TN je v eni točki neposredno ozemljen, porabniki se z zaščitnimi vodniki priključijo k tej točki

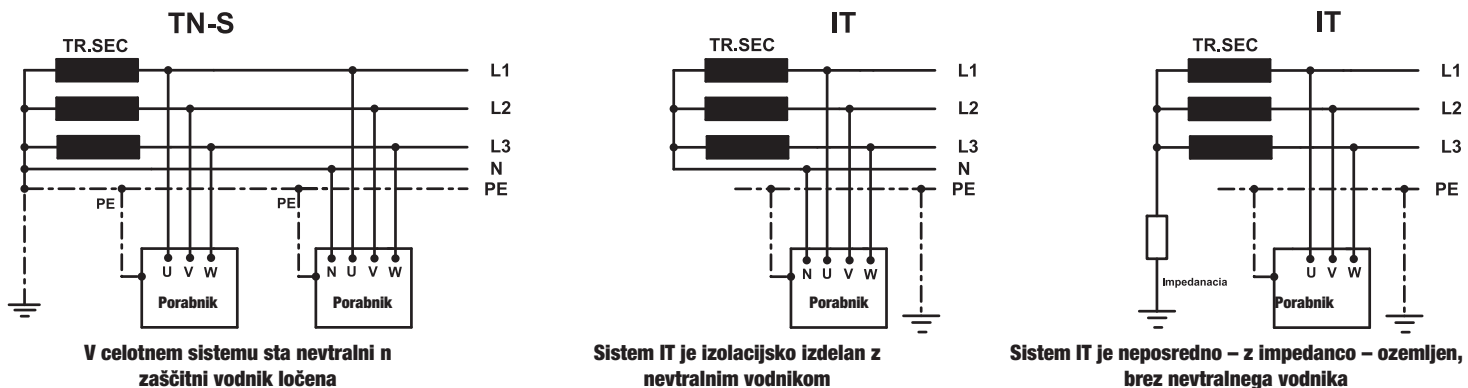
Modeli sistema TN: **TN-C, TN-C-S, TN-S**

**Pomembno:** če sta vodnika PE in N že ločena, ju je prepovedano ponovno združiti, prav tako se za odklopnikom vodnik PEN ne sme uporabiti, v nasprotnem primeru postane odklopnik neuporaben.



Sistem TT (ozemljitveni sistem z zaščitno ozemljitvijo)

Razdelilni sistem je v eni točki neposredno ozemljen, porabniki se neodvisno od ozemljitve razdelilnega sistema priključijo neposredno na ozemljitve.



Sistem IT (izolirani sistem z zaščitno ozemljitvijo)

Razdelilni sistem je v eni točki ozemljen z impedanco ali so vsi aktivni elementi ločeni (izolirani) od zemlje, porabniki so ozemljeni (na ozemljitveni sistem se priklopijo posamično, skupinsko ali povezano). Izgradnja ozemljenega zaščitnega vodnika je obvezna, medtem ko je izgradnja nevtralnega vodnika poljubna. Pri kratkem stiku en naprave ali nastopu kratkega stika ob dotiku z zemljo zaradi malega okvarnega toka odklop ni potreben. Napako, ki nastane med aktivnim delom in napravo ali zemljo, je potrebno javiti. Po prvi napaki je ob nastopu druge napake napravo v predpisanem času potrebno odklopiti.

**Označevanje kablov****OZNAKA STANDARDA**

Označevanje standarda  
Sprejeti nacionalni tip

**H****A****NAZIVNA NAPETOST**

pod 100/100 V  
od 100-300 V  
300/300 V  
300/500 V  
450/750 V

**00****01****03****05****07****IZOLACIJA ŽIL**

PVC  
Naravna guma  
Silikonska guma  
Stekleno platno  
Papir  
Polietilen

**V****R****S****J****P****X****ZAŠČITNI SLOJ**

Aluminij  
Baker  
Jeklo  
Kositer  
Svinec  
Snop sklopljenih žil

**A****C****F****K****L****D****IZOLACIJA PLAŠČA**

PVC  
Tekstilno platno  
Silikonska guma  
Naravna guma  
Polikloropren  
Stekleno platno  
Umetna guma  
Polietilen

**V****T****S****R****N****J****B****E****SPECIALNA KONSTRUKCIJA**

Notranje oblikovanje  
Oblike kablov

**D****H****MATERIAL ŽIL**

Baker  
Aluminij  
Specialni material

**...****A****Z****STRUKTURA ŽIL**

Ekstra upogljiva  
Zelo upogljiva  
Zožena, okrogla vlakna  
Zožena, sektorska vlakna  
Polna  
Polna, sektorska vlakna

**F****H****R****S****U****W****ŠTEVILO ŽIL****...****ARMATURA**

Ne vsebuje armature  
Vsebuje armaturo

**X****G**



**Koristni nasveti za zaščito pred prenapetostjo**

Strelovod zagotavlja zunanjo zaščito pred delovanjem strele, zlasti ognjevarno zaščito gorljivih konstrukcijskih delov zgrakom., kar pa ne pomeni, da strelovod zagotavlja zaščito tudi v objektu delujočih električnih porabnikov in ostale opreme pred posredno prenapetostjo, nastalo zaradi udara strele. Če v objekt z zunanjo zaščito pred strelo neposredno udari strela, pride na ozemljitveni odpornosti strelovoda do velikega povečanja napetost, kar glede na širšo okolico predstavlja prenapetost. Rast potenciala se pojavi na vseh električnih napravah (npr. telefonsko omrežje, kabelska TV, nizkonapetostno omrežje), priključenih na objekt, ki jih hkrati tudi ogroža. Namen prenapetostne zaščite je omejevanje vklopnih prenapetosti (LEMP), ki so posledica posrednega ali neposrednega udara strele (SEMP) ali zlasti izklopa/vklopa induktivnih obremenitev. Spodnja tabela prikazuje razporeditev impulzov in odvodnikov prenapetosti v skupine, ustrezno standardom EN 61643-1, EN 61643-11 in EN 62305.

Oblika impulza	10/350 $\mu$ s	8/20 $\mu$ s
<b>Nastanek impulza</b>	Elektromagnetni impulz strele: kartiranje udarnega toka, nastalega zaradi strele	Impulz prenapetosti: npr. kartiranje pojava preklopa, vpliv oddaljenega udara strele.
<b>Značilnosti</b>	Impulz z visokim nabojem in visoko energijsko vrednostjo z dolgim časom trajanja.	Hitri impulz z razmeroma nizko energijsko vrednostjo.
<b>Tip naprave</b>	Odvodniki tipa 1	Odvodniki tipa 2 Odvodniki tipa 3
	Kombinirani odvodniki tipa 1 + tipa 2	

**LPZ sistem zaščitnih con pred udarom strele**

Odvodnike prenapetosti tipa 1 je smiselno namestiti v glavne razdelilce v objektu, v del omrežja, ki je neposredno za števec porabe električne energije. Te naprave se običajno namestijo v LPZ1 ali redkeje v LPZ0 zaščitno cono pred udarom strele, tako je njihova izdelava načrtovana za odvajanje tokovnega energijskega impulza 10/350  $\mu$ s. Odvodniki prenapetosti tipa 2 se namestijo v pomožne razdelilce objektov ali v stanovanjske razdelilce; na ta način jih glede na uporabo uvrščamo v LPZ2 cono zaščite pred udarom strele. Odvodnike prenapetosti tipa 3 je smiselno namestiti čim bližje opremi, ki jo želimo zavarovati. Ker se porabniki, ki jih je potrebno zaščititi, uporabljajo zlasti v notranjosti objektov, se odvodnik nahaja v zaščitni coni LPZ2 ali LPZ3. Kombinirani odvodniki tipa 1+2 se običajno namestijo naknadno v pomožne razdelilce, tako je njihovo mesto v coni LPZ2. Naprave tipov 2, 3 in 1+2 so v conah LPZ in LPZ3, namenjene so za odvajanje prenapetostnega impulza 8/20  $\mu$ s.

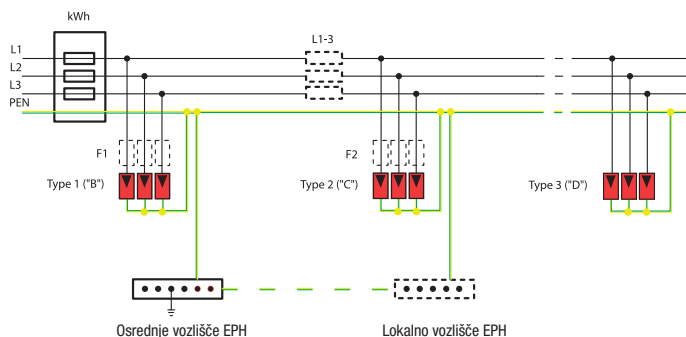
Predstavljene večstopenjske naprave za zaščito sistema so povezane vzporedno z zaščitnim vodnikom in tlemi. Torej se njihovo delovanje vzpostavi po t.i. obratnem vrstnem redu: v primeru glede na velikost ustreznega zaščitnega sistema se najprej uresniči na koncu in od tam napreduje proti začetku. Glede na ozemljitev in na vodnike bo izmed vzporedno vezanih odvodnikov najprej začela odvajati zaščitna naprava tipa 3, ki skrbi za fino zaščito. Če je potrebno odvajati zelo velik energijski impulz, se napetost, nastala zaradi impedance na odseku med odvodnikoma tipa 2 in tipa 3, doda ustrezni napetosti stopnje zaščite zaščitne naprave tipa 3, ki doseže stopnjo zaščite pred njo nahajajočega se odvodnika tipa 2, posledično bo tudi ta odvodnik začel odvajati proti zemlji. Na podlagi podobnih načel bo začel delovati in odvajati tudi odvodnik toka strele tipa 1. Medtem ko se v primeru nastopa manjših energijskih impulzov vklopita le zaščitni napravi tipa 3 in tipa 2, odvodnik toka strele tipa 1 sploh ne bo začel delovati. Pogoji za zgoraj predstavljeno pot delovanja je dovolj velika impedanca med samimi zaščitnimi napravami, zlasti na odseku med odvodnikoma tipa 1 in tipa 2. Za to običajno zadostuje 10–15 m dolga impedanca vodnika. V ostalih primerih, npr. pomanjkanje prostora ali zaradi majhne razdalje med razdelilci priporočenega odseka vodnikov ni mogoče izdelati. V tem primeru je med dva zaščitna instrumenta potrebno vgraditi t.i. vrstni priklonni dušilec.

Iz zgoraj navedenega izhaja, da je potrebno nadzirati postopno padajočo stopnjo zaščite vgrajenih naprav v primerjavi s pričakovanimi vrednostmi nazivne impulzne vzdržne napetosti na določenem odseku z namenom, če stopnja prenapetostne zaščite posameznih naprav na odseku za samo napravo uspe ohranjati tam nastalo najvišjo doseženo vrednot prenapetostnega impulza pod mejnimi parametri impulzne napetosti. V primeru, da je naprava nameščena na consko mejo LPZ, je prav tako potrebno kontrolirati, če je sposobna odvajati tam nastali standardni impulz in če omogoča izenačitev potenciala v coni zaščite pred udarom strele.

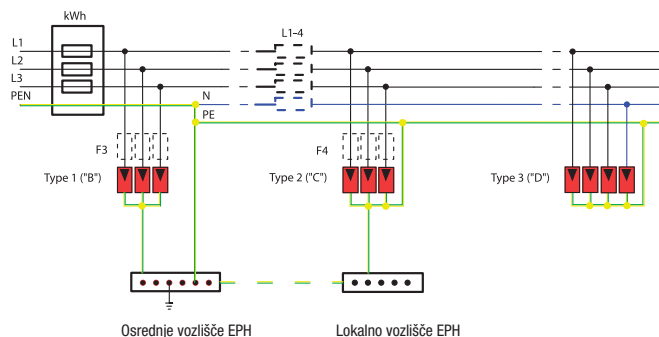
Ko deluje kratkostična zaščita za prenapetosti, nastale kot posledica preklonnih operacij na omrežju, kot tudi za prenapetosti zaradi oddaljenega udara strele v veliko primerih za zaščito med fazo, ničelnim vodnikom in ozemljitvijo zadošča sama zaščitna naprava tipa 3. V primeru večjih energijskih impulzov (neposredni udar strele, vklop in izklop velikih porabnikov) se lahko naprava za fino zaščito preobremeni in pokvari, če zaščitne naprave tipa 1 in tipa 2 niso nameščene. Prav zaradi tega je zmeraj smiselno izdelati večstopenjsko zaščito, pri čemer je potrebno paziti na obseg pričakovanih impulznih potreb uporabljenih zaščitnih naprav v sistemu zaščite pred udarom strele (LPZ) in v coni prenapetosti zaradi preklonnih pojavov (SPZ), prav tako moramo biti pozorni na ustrezno koordinacijo postopne, večstopenjske zaščite in na dosledno upoštevanje parametrov vgrajenih zaščitnih naprav.

## Primeri električne inštalacije (vezalnih načrtov) za koordinirano uporabo v posameznih (enojnih) razdelilnih omrežjih za odvodnike prenapetosti tipa TTV

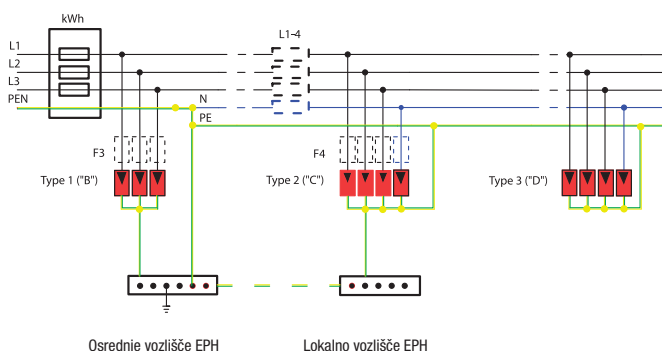
### Omrežje tipa TN-C. Namestitev odvodnika tipa 1 na omrežje



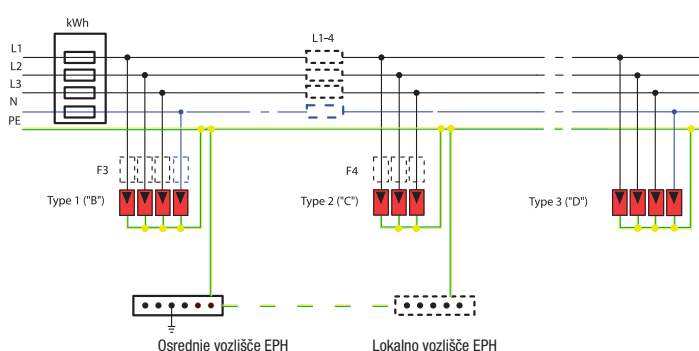
### Omrežje tipa TN-C. Če je odvodnika tipa 2 za več kot 0,5 m oddaljen od EPH-ja



### Omrežje tipa TN-C-S Če je odvodnika tipa 2 za manj kot 0,5 m oddaljen od EPH-ja



### Omrežje tipa TN-S Namestitev odvodnika tipa 1 na omrežje



Pri izdelavi večstopenjskega zaščitnega sistema je potrebno upoštevati več spremenljivk. Najpomembnejši vidiki so naslednji:

- Lokacija objekta –**
  - samostojna ali
  - vrstna zrakom.a oz. zaprta med hišami;
- Višina objekta –**
  - do 10 m,
  - do 30 m,
  - več kot 30 m;
- Ali ima objekt zunanji zaščitni sistem pred udarom strele;**
- Izgradnja javnega zračnega omrežja z**
  - izoliranimi vodniki ali
  - neizoliranimi zvitki;
- Izoblikovanost omrežnega priklopnega vodnika objekta:**
  - ozemljitveni kabel ali zračna napeljava –
  - znotraj tega ali
  - izolirani vodnik ali
  - neizolirani zvitek.

V vseh evropskih državah so najštevilčnejša naselja vrstnih hiš, kjer so hiše tesno druga ob drugi. Objekti so na javno izolirano omrežje priklopljeni z ozemljitvenim kablom oziroma izoliranim priključnim vodnikom, vendar ni zunanjega sistema zaščite pred strelo, ki bi bil visok 10 m oz. nižji.

Več strokovnjakov s tega področja meni, da so objekti, pri katerih se upoštevajo zgoraj navedena načela, najmanj izpostavljeni neposrednemu udaru strele, torej so varni. Po njihovem mnenju v teh objektih ni potrebe po odvodnikih toka strele tipa 1, v teh primerih zadostuje vgradnja prenapetostnih odvodnikov tipa 2 v glavni razdelilec.

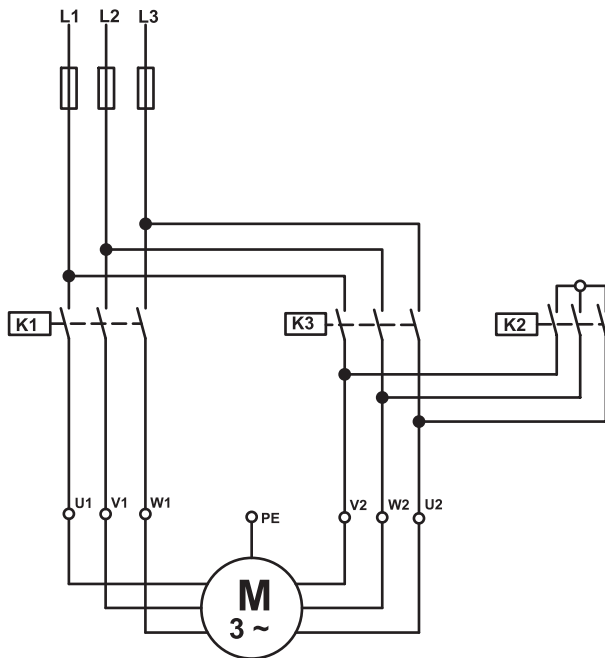
Seveda če le eno od zgoraj navedenih načel ni izpolnjeno, je zmeraj potrebno izdelati popolni, tristopenjski zaščitni sistem.

**Kombinacija motornega zaganjača**

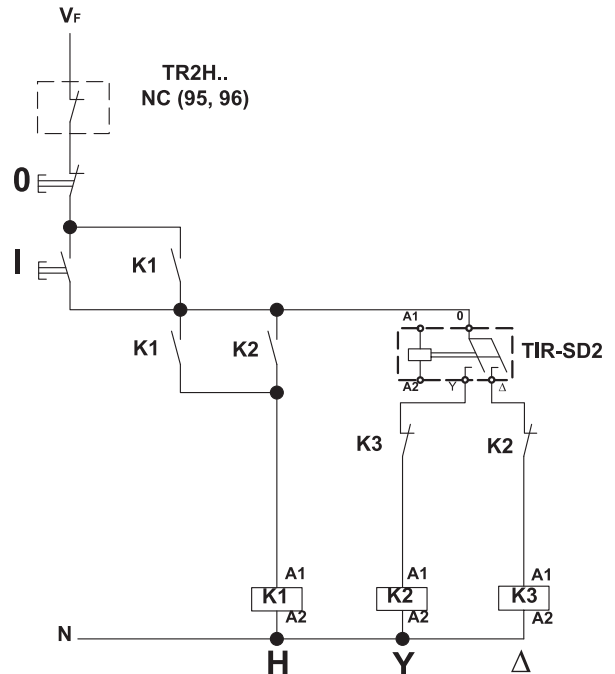
Z uporabo stikala TR1D..., pomožnih stikal, časovnega in termičnega releja se lahko izvajajo različne kombinacije, kot npr. avtomatsko motorno stikalo zvezda-trikotnik, oz. motorni zaganjač. S temi informacijami vam želimo pomagati tako pri projektiranju, kot pri izbiri in povezovanju elementov. Zaganjač motorja Y-Δ je sestavljen iz 3 stikal, 2 pomožnih stikal, 1 časovne enote in 1 termičnega releja.

**Zaganjanje zvezda-trikotnik**

Zaganjanje zvezda-trikotnik je eden od največkrat uporabljenih načinov zaganjanja motorja. Pri vklopu je motor v stiku zvezda. Zaradi tega dobiva motor od normalne pogonske napetosti le 1/3 (npr. v stiku zvezda je prigranski napetosti 400 V na vsakem navoju 230 V). To pomeni, da znaša štartni tok le 1/3-o toka, ki nastane pri direktnem startu, oz. je okrog 2,5-krat večji od nazivnega toka. Obratni moment motorja je prav tako 1/3 nazivnega momenta. V delta pogonskem načinu ima motor na razpolago celotni obratni moment.



Shema priklopa glavnega tokokroga



Shema priklopa usmerjevalnega tokokroga

**Opis delovanja**











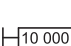



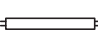






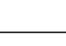
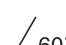


Tasta »« poganja stikalo K2. Ko K2 pritegne, daje njegovo pomožno stikalo napetost stikalu K1, ta pa nato motor spoji v zvezdo. Omrežno stikalo K1 ima časovni rele. Po poteku nastavljenega časa K2 popusti, K3 pritegne in na motor priklopi celotno omrežno napetost.

**Primeri za izbiro stikala, termičnega in časovnega releja ter pomožnih stikal:**



Max. moč motorja	4 kW	9 kW	18 kW	22 kW	30 kW	45 kW
<b>Termični rele</b>	3 kom. TR1D0910	2 kom. TR1D1810 1 kom. TR1D1210	2 kom. TR1D4010 1 kom. TR1D3210	3 kom. TR1D5011	2 kom. TR1D6511 1 kom. TR1D5011	2 kom. TR1D9511 1 kom. TR1D6511
<b>Stikalo</b>	TR2HD1314	TR2HD1321	TR2HD3353	TR2HD3357	TR2HD3361	TR2HD3365
<b>Časovni rele</b>	TIR-SD2/TIR-SD3	TIR-SD2/TIR-SD3	TIR-SD2/TIR-SD3	TIR-SD2/TIR-SD3	TIR-SD2/TIR-SD3	TIR-SD2/TIR-SD3
<b>Pomožni kontakt</b>	TR8-DN11	TR8-DN11	TR8-DN11	-	-	-

## Oznake na električnih izdelkih




## Oznake na podatkovni tabli ali izdelku

	Izmenični tok
	Enosmerni tok
	Trofazni izmenični tok
	Trofazni imenični tok z ničelnim vodnikom
	Naprava z zaščito pred dotikom II. razreda
	Naprava z zaščito pred dotikom III. razreda
	Za varno rokovanje je potrebno upoštevati navodila za uporabo
	Elektrozaščitno stikalo, občutljivo na sinusne napake izmeničnega toka
	Elektrozaščitno stikalo, občutljivo na napake izmeničnega toka s pulzirajočo enosmerno komponento
	Elektrozaščitno stikalo, občutljivo na enosmerni in izmenični tok
	Nazivna sposobnost prekinitve kratkega stika z dano vrednostjo varovalke
	Najnižja vrednost temperature okolja
	Nazivna sposobnost prekinitve kratkega stika in razred energetske omejitve (I <sup>2</sup> t) za majhna stikala
	Obremenitev z žarnico
	Obremenitev z neonsko cevjo
	Obremenitev z motorjem
	Niskonapetostni varnostni ločevalni transformator
	Elektronski pretvornik za niskonapetostne žarnice (npr. halogenske luči)
	Transformator z železnim jedrom za niskonapetostne žarnice (npr. halogenske luči)
	Usmerjevalno stikalo z neposrednim odpiranjem
	Uporabno v vertikalnem položaju
	Uporabno v horizontalnem položaju
	Uporaba v poševnem položaju, npr. z nagibom 60°
	HAR oznaka za kable in vode
	Opozorilo za nevarnost pred električnim udarom
<b>Ex, Rb</b>	Izdelek, varen pred eksplozijo
<b>AX</b>	Tok obremenitve neonskih cevi
<b>m</b>	Oblika z majhnim kontaktnim razmakom
<b>mikro</b>	Oblika z mikro-kontaktnim razmakom
<b>T</b>	Temperatura okolja

## Oznake za stikala

<b>I</b>	<b>On</b>	Vklopljeno
<b>0</b>	<b>Off</b>	Izklopljeno
		Stikalo, primerno za odcep
		Trajno vključeno
		Čas zakasnitve

## Oznake sponk

	Sponka varnostnega vodnika pred dotikom
	Sponka pogonske ozemljitve
	Sponka za regulirano obremenitev
<b>L1, L2, L3,</b>	Fazni vodniki trofaznega omrežja
<b>U, V, W</b>	Sponke trofaznih porabnikov
<b>L1, L2</b>	Potencialno neodvisne sponke enofaznega električnega izdelka
<b>N</b>	Sponka ničelnega vodnika
<b>PEN</b>	Sponka varnostnega vodnika, združena z ničelnim vodnikom
<b>A1, A2</b>	Sponke pogonskega navoja
<b>X1, X2</b>	Sponke signalnih svetilk
<b>1-10</b>	Sponke glavnih kontaktov
<b>..1, ..2</b>	Sponke pomožnega odpiralnega kontakta
<b>..3, ..4</b>	Sponke pomožnega zapiralnega kontakta
<b>95, 96</b>	Odpiralni kontakt releja na napravi za zaščito pred obremenitvijo
<b>97, 98</b>	Zapiralni kontakt releja na napravi za zaščito pred obremenitvijo
<b>X, Y, Z</b>	Sponke za notranje spajanje
<b>mm<sup>2</sup> ali Δ∅</b>	Mera vodnika, ki se lahko priključi v sponko

Ob vseh proizvodih v našem katalogu so navedeni ustrezni, skladni standardi. To so t.i. standardi izdelka, ki opredeljujejo strukturne, kakovostne, varnostne zahteve in preizkusne metode posameznega izdelka, naprave. Zlasti od projektantov izdelkov, proizvajalcev in oseb, ki proizvode preizkušajo, se zahteva temeljito poznavanje teh standardov. Za uporabnika proizvodov zadostuje, če ve, da je izdelek izdelan v skladu z ustreznimi standardi in izpolnjujejo tehnične standarde in varnostne zahteve. Proizvajalec ali distributer v pisni obliki navede, da po uredbi 79/1997. (XII.31.) IKIM "DEKLARACIJE O SKLADNOSTI", ki jo izda na podlagi postopka ugotavljanja skladnosti in izdelave tehnične dokumentacije kot dokaz skladnosti, da je izdelek razvit in proizveden v skladu z vsemi zahtevami predpisov, ki se nanj nanašajo.

- EN 12275 ..... Gorniška oprema - Vponke - Varnostne zahteve in preskusne metode
- EN 13411 ..... Zaključki jeklenih žičnih vrvi - Varnost - 8. del: Jekleni vrvi priključki (fitingi) in prešanje na vrv
- EN 20898-7 ..... Mechanical properties of fasteners. Part 7: Torsional test and minimum torques for bolts and screws with nominal diameters 1 mm to 10 mm
- EN 50262 ..... Kabelske kite za električne inštalacije
- EN 50461 ..... Sončne celice – Tehnični podatki in podatki o izdelku za sončne celice iz kristalnega silicija
- EN 50513 ..... Solarne rezine - Tehnični podatki in informacije o kristalnih silicijevih rezinah za izdelavo sončnih celic
- EN 50521 ..... Konektoriji za fotonapetostne sisteme - Varnostne zahteve in preskusi
- EN 60051-1 ..... Neposredni kazalni analogni električni merilni instrumenti in njihov pribor – 1. del: Definicije in splošne zahteve, skupne vsem delom
- EN 60061-2 ..... Vznožki in okovi sijalk skupaj s kalibri za nadzorovanje izmenljivosti in varnosti – 2. del: Okovi sijalk
- EN 60081 ..... Fluorescenčne sijalke z dvema vznožkoma - Zahteve glede tehničnih lastnosti
- EN 60155 ..... Tlivi starterji za fluorescenčne sijalke
- EN 60238 ..... Okovi za žarnice in sijalke z Edisonvim navojem
- EN 60269 ..... Nizkonapetostne varovalke
- EN 60309 ..... Vtiči, vtičnice in spojke za industrijske namene - 1. del: Splošne zahteve
- EN 60335-1 ..... Gospodinjski in podobni električni aparati - Varnost
- EN 60400 ..... Okovi za cevaste fluorescenčne sijalke in starterski okovi
- EN 60417-1 ..... Grafični simboli za uporabo na opremi – 1. del: Pregled in uporaba
- EN 60423 ..... Kanalski sistemi za urejanje okablenja - Zunanji premeri kanalov za kabelske inštalacije in navoje kanalov in fittingov
- EN 60439 ..... Sestavi nizkonapetostnih stikalnih in krmilnih naprav
- EN 60445 ..... Osnovna in varnostna načela za vmesnik človek-stroj, označevanje in razpoznavanje - Razpoznavanje terminalov opreme, končnikov vodnikov in vodnikov
- EN 60454 ..... Samolepilni trakovi za električne namene - 2. del: Preskuševalne metode
- EN 60514 ..... Prezemna kontrola za števec električne delovne energije izmeničnega toka razreda 2
- EN 60529 ..... Stopnja zaščite, ki jo zagotavlja ohišje (koda IP)
- EN 60598 ..... Svetilke
- EN 60669 ..... Stikala za gospodinjske in podobne fiksne električne napeljave
- EN 60670 ..... Doze in ohišja za električni pribor za gospodinjske in podobne nepremične električne napeljave
- EN 60684-1 ...-3 ..... Gibke izolacijske cevi - 1. del: Definicije in splošne zahteve
- EN 60715 ..... Dimenzije - nizkonapetostnih stikalnih in krmilnih naprav – Standardizirana vgradnja električnih naprav na nosilne natične letve za mehansko podporo v inštalacijah stikalnih in krmilnih naprav
- EN 60730 ..... Avtomatske električne krmilne naprave za uporabo v gospodinjstvu in za podobno uporabo

- EN 60831-1 ..... Samoozdravljivi vzporedni energetski kondenzatorji za izmenično-tokovne sisteme z naznačeno napetostjo do vključno 1000 V - 1. del: Splošno - Lastnosti, preskušanje in razvrščanje - Varnostne zahteve - Navodilo za inštaliranje in obratovanje
- EN 60838-1 ..... Razni okovi za žarnice in sijalke – 1. del: Splošne zahteve in preskusi
- EN 60838-2-2 ..... Različni okovi žarnic in sijalk – 2-2. del: Posebne zahteve – Konektorji za module LED
- EN 60898-1,-2 ..... Električni pribor - Odklopniki za nadtokovno zaščito za gospodinjstvo in podobne inštalacije
- EN 60900 ..... Delo pod napetostjo – Ročna orodja za uporabo pri izmeničnih napetostih do največ 1000 V in enosmernih napetostih do 1500 V
- EN 60904-2 ..... Photovoltaic devices. Part 2: Requirements for reference solar devices
- EN 60920 ..... Ballast for tubular fluorescent lamps - General and safety requirements
- EN 60921 ..... Predstikalne naprave za cevaste fluorescenčne sijalke – Zahteve za tehnične karakteristike
- EN 60926 ..... Pribor za sijalke - Starterji (ki niso tlivni starterji - Splošne in varnostne zahteve
- EN 60927 ..... Pribor za sijalke - Vžigne naprave (razen tlivnih starterjev) - Tehnične zahteve
- EN 60928 ..... Auxiliaries for lamps. A.C. supplied electronic ballasts for tubular fluorescent lamps. General and safety requirements
- EN 60929 ..... Izmenično napajane elektronske predstikalne naprave za cevaste fluorescenčne svetilke – Tehnične zahteve
- EN 60947 ..... Nizkonapetostne stikalne in krmilne naprave
- EN 60947-3 ..... Nizkonapetostne stikalne in krmilne naprave - 3. del: Stikala, ločilniki, ločilna stikala in stikalni aparati z varovalkami
- EN 60947-7 ..... Nizkonapetostne stikalne in krmilne naprave – 7. del: Pomožna oprema
- EN 60968 ..... Sijalke za splošno razsvetljavo z vgrajeno predstikalno napravo - Varnostne zahteve
- EN 60969 ..... Kompaktne fluorescenčne sijalke z vgrajeno predstikalno napravo za splošno razsvetljavo - Tehnične zahteve
- EN 60998 ..... Povezovalne naprave v nizkonapetostnih tokokrogih za uporabo v gospodinjstvu in za podobne namene
- EN 60999 ..... Povezovalne naprave - Varnostne zahteve za vijačne in brezvijačne pritrdilne enote za električne bakrene vodnike
- EN 61009-1, -2 ..... Odklopniki na preostali (residualni) tok z vgrajeno nadtokovno zaščito z a gospodinjstvo in podobno rabo (RCBO's)
- EN 61010-1 ..... Varnostne zahteve za električno opremo za meritve, nadzor in laboratorijsko uporabo - 1. del: Splošne zahteve (IEC 61010-1:2010)
- EN 61048 ..... Pribor za sijalke – Kondenzatorji za uporabo v tokokrogih s cevastimi fluorescenčnimi in drugimi sijalkami – Splošne in varnostne zahteve
- EN 61049 ..... Capacitors for use in tubular fluorescent and other discharge lamp circuits - Performance requirements
- EN 61058-1 ..... Stikala za aparate - 1. del: Splošne zahteve
- EN 61195 ..... Fluorescenčne sijalke z dvema vzožkoma - Varnostne zahteve
- EN 61210 ..... Povezovalne naprave - Ploščati končniki za hitro spajanje električnih bakrenih vodnikov - Varnostne zahteve
- EN 61215 ..... Prizemni fotonapetostni (PV) moduli iz kristalnega silicija – Ocena zasnove in odobritev tipa
- EN 61238-1 ..... Compression and mechanical connectors for power cables for rated voltages up to 36 kV (Um = 42 kV) - Part 1: Test methods and requirements
- EN 61242 ..... Električni pribor - Kabelski bobni za gospodinjstvo in podobne namene
- EN 61326-2-2 ..... Električna oprema za merjenje, kontrolo in laboratorijsko uporabo - Zahteve za elektromagnetno združljivost (EMC)
- EN 61347-2 ..... Krmilne stikalne naprave za sijalke - 2. del
- EN 61386 ..... Sistemi kanalov za električne inštalacije - 1. del: Splošne zahteve
- EN 61439 ..... Sestavi nizkonapetostnih stikalnih in krmilnih naprav
- EN 61439-1 ..... Sestavi nizkonapetostnih stikalnih in krmilnih naprav - 1. del: Splošna pravila

- EN 61543 ..... Zaščitne naprave na preostali (diferenčni) tok za uporabo v gospodinjstvu in podobne namene – Elektromagnetna združljivost
- EN 61549 ..... Različne žarnice in sijalke
- EN 61558 ..... Varnost močnostnih transformatorjev, napajalnikov, reaktorjev in podobnih izdelkov
- EN 61558 ..... Varnost močnostnih transformatorjev, napajalnikov, reaktorjev in podobnih izdelkov – 1. del: Splošne zahteve in preskusi
- EN 61643-1...-341 .. Nizkonapetostne naprave za zaščito pred prenapetostnimi udari
- EN 61643-11 ..... Nizkonapetostne naprave za zaščito pred prenapetostnimi udari - 11. del: Naprave za zaščito pred prenapetostnimi udari za nizkonapetostne napajalne sisteme - Zahteve in preskusi
- EN 61646 ..... Tankoplastni prizemni fotonapetostni (PV) moduli - Ocena zasnove in odobritev tipa
- EN 61730-1,-2 ..... Varnostne zahteve fotonapetostnih (PV) modulov - 1. del: Konstrukcijske zahteve
- EN 61810 ..... Elektromehanski osnovni releji
- EN 61869 ..... Merilni transformatorji
- EN 61984 ..... Konektorji - Varnostne zahteve in preskusi
- EN 62031 ..... Moduli LED za splošno razsvetljavo - Varnostne specifikacije
- EN 62052-11 ..... Oprema za merjenje električne energije (izmenični tok) - Splošne zahteve, preskusi in preskuševalni pogoji - 11. del: Merilna oprema
- EN 62053 ..... Oprema za merjenje električne energije (izmenični tok) - Posebne zahteve - 21. del: Statični števci delovne energije (razreda 1 in 2)
- EN 62208 ..... Prazna ohišja za sestave nizkonapetostnih stikalnih in krmilnih naprav - Splošne zahteve
- EN 62275 ..... Sistemi za urejanje pokabljenja - Kabelske vezice za električne napeljave
- EN 62384 ..... Enosmerno ali izmenično napajane krmilne stikalne naprave za module LED - Tehnične zahteve
- EN 62423 ..... Odklopniki na preostali (residualni) tok tipov F in B z vgrajeno nadtokovno zaščito ali brez nje za gospodinjstvo in podobno uporabo
- EN 62560 ..... LED - sijalke za mešano svetlobo pri splošni razsvetljavi pri napetosti nad 50 V – Varnostne specifikacije
- EN 62612 ..... LED-sijalke za mešano svetlobo za splošno razsvetljavo z napajalnimi napetostmi, večjimi od 50 V - Tehnične zahteve
- EN ISO 11148-10..... Neelektrična ročna orodja - Varnostne zahteve - 10. del: Električna orodja za stiskanje
- EN ISO 3506-1..... Mechanical properties of corrosion-resistant stainless steel fasteners. Part 1: Bolts, screws and studs
- EN ISO 4017 ..... Vijaki s šeststrobo glavo z navojem do glave - Razreda izdelave A in B
- EN ISO 4032 ..... Šestrobe matice (tip 1) - Razreda izdelave A in B
- EN ISO 898-1..... Mehanske lastnosti veznih elementov iz ogljikovega in legiranega jekla - 1. del: Vijaki s specifičnim trdnostnim razredom - Grobi in fini navoj (ISO 898-1:2013)
- HD 60364-7-712..... Električne inštalacije zgradb – 7-712. del: Zahteve za posebne inštalacije ali lokacije – Sončna fotonapetostna napajalna omrežja
- HD 60364-7-714..... Nizkonapetostne električne inštalacije - 7-714. del: Zahteve za posebne napeljave ali lokacije - Napeljave za zunanjo razsvetljavo
- HD 629.1 S2..... Preskusne zahteve za pribor, ki se uporablja na elektroenergetskih kabljih za naznačene napetosti od 3,6/6(7,2) kV do vključno 20,8/36(42) kV – 1. del: Kabli z ekstrudirano izolacijo
- HD 639 S1 ..... Električni pribor - Prenosne naprave na preostali (diferenčni) tok brez vgrajene nadtokovne zaščite za uporabo v gospodinjstvu in za podobno uporabo
- IEC 51..... Neposredni kazalni analogni električni merilni instrumenti in njihov pribor
- IEC 60884..... Vtiči in vtičnice za gospodinjstvo in podobne namene
- IEC 60884-1 ..... Vtiči in vtičnice za gospodinjstvo in podobne namene - 1. del: Splošne zahteve

IEC 61643-1 .....	Niskonapetostne naprave za zaščito pred prenapetostnimi udari - 1. del: Naprave za zaščito pred prenapetostnimi udari za niskonapetostne razdelilne sisteme - Zahteve in preskusi
ISO 2380 .....	Screwdrivers for slotted-head screws.
ISO 5743 .....	Pliers and nippers. General technical requirements
ISO 5746 .....	Pliers and nippers. Engineer's and lineman's pliers. Dimensions and test values
ISO 5748 .....	Pliers and nippers. End cutting nippers. Dimensions and test values
ISO 5749 .....	Pliers and nippers. Diagonal cutting nippers. Dimensions and test values
ISO 8764 .....	Driver points to fit cross-recessed head screws
MSZ 263-4 .....	High-voltage insulators. Insulators with a nominal voltage up to and including 1 kV. Technical requirements and test specifications
MSZ 275-1...-3 .....	Fittings for overhead transmission lines.
MSZ 9871-2 .....	Dimensions of plugs and socket-outlets for domestic purposes. Two pole plug and socket-outlet with side earthing contacts, 250 V, 10/16 A
MSZ 9872.....	Adapter for plugs, rated 250 V/2,5 A for class II appliances
MSZ IEC 61643-1 .....	Niskonapetostne naprave za zaščito pred prenapetostnimi udari - 1. del: Naprave za zaščito pred prenapetostnimi udari za niskonapetostne razdelilne sisteme - Zahteve in preskusi
MSZ-05-45.1601.....	Electrical jointing elements for conductors of the power industry for use up to 1000 V.



**1-9**

265-12.....	C/5
280-NY.....	C/5
280PR.....	C/2
281-NY.....	C/5
300-12.....	C/5
300PR.....	C/2
35/7,5SIN-1000.....	N/11
35/7,5SIN-137.....	N/11
35/7,5SIN-20.....	N/11
35/7,5SIN-500.....	N/11
35/7,5SIN-60.....	N/11
35/7,5SIN-T-1000.....	N/11
35/7,5SIN-T-200.....	N/11
350-NY.....	C/5
351-NY.....	C/5
360-12.....	C/5
370PR.....	C/2
430PR.....	C/2
450PR.....	C/2
5458.....	C/9
5458-2.....	C/9
5458-3.....	C/9
530PR.....	C/2
540PR.....	C/2
5458N.....	C/9
760PR.....	C/2
80PR.....	C/2
850PR.....	C/2
9006.....	B/4
9039.....	B/3
9004-LT.....	B/3
9006R.....	B/4
9006RS.....	B/4
9039A.....	B/3
9039AR.....	B/3
9039A-SPEC.....	B/3
9039B.....	B/3
9039BR.....	B/3
9039B-SPEC.....	B/3
9039-HEXA.....	B/3
9102-LT.....	B/3
1000PR.....	C/2
10X38.....	I/13
115-12.....	C/5
120F-GY.....	C/6
120J.....	C/6
120K.....	C/3
120N-GY.....	C/6
120PR.....	C/2
130PR.....	C/2
132-12.....	C/5
150F-GY.....	C/6
150N-GY.....	C/6
150P.....	C/3
150PR.....	C/2
150Z.....	C/3
160PR.....	C/2
170K.....	C/3
170P.....	C/3
170PR.....	C/2
180-12.....	C/5
180F-GY.....	C/6
180N-GY.....	C/6
180-NY.....	C/5
180PR.....	C/2
181-NY.....	C/5
190J.....	C/6
190K.....	C/3
190PR.....	C/2
200J.....	C/6
200K.....	C/3
200PR.....	C/2
210PR.....	C/2
220PR.....	C/2
230PR.....	C/2
250PR.....	C/2
260-NY.....	C/5
260PR.....	C/2
260T.....	C/4
261-NY.....	C/5

**A**

ACAM48-5.....	L/3
ACAM72-10.....	L/3
ACAM72-30.....	L/3
ACAM72-5.....	L/3
ACAM72-50.....	L/3
ACAM72-75.....	L/3
ACAM96-10.....	L/3
ACAM96-105.....	L/3
ACAM96-30.....	L/3
ACAM96-5.....	L/3
ACAM96-50.....	L/3
ACAM96-75.....	L/3
ACAMD-72.....	L/14
ACAMD-72-50.....	L/14
ACAMD-96.....	L/14
ACAMD-96-50.....	L/14
ACAMD-P-72.....	L/14
ACAMD-P-96.....	L/14
ACAMS-10.....	L/10
ACAMS-5.....	L/10
ACAMSD-10.....	L/12
ACAMS-X/5.....	L/11
ACVM48-120.....	L/2
ACVM48-250.....	L/2
ACVM48-30.....	L/2
ACVM48-450.....	L/2
ACVM48-600.....	L/2
ACVM72-120.....	L/2
ACVM72-250.....	L/2
ACVM72-30.....	L/2
ACVM72-450.....	L/2
ACVM72-600.....	L/2
ACVM96-120.....	L/2
ACVM96-250.....	L/2
ACVM96-30.....	L/2
ACVM96-450.....	L/2
ACVM96-600.....	L/2
ACVMD-72-500.....	L/15

ACVMD-96-500.....	L/15
ACVMD-K-72-500.....	L/15
ACVMD-K-96-500.....	L/15
ACVMS-100.....	L/10
ACVMS-25.....	L/10
ACVMS-250.....	L/10
ACVMS-450.....	L/10
ACVMSD-500.....	L/12
AKKU1.....	B/7
AKKUT1.....	B/7
AKR1-0612.....	H/23
AKR1-1218.....	H/23
AKR1-1822.....	H/23
AKR1-2230.....	H/23
AKR1-3038.....	H/23
AKR1-3842.....	H/23
AKR1-4250.....	H/23
AKR1-5064.....	H/23
ALK-472.....	E/73
ALK-BOX.....	E/73
ALK-IN.....	E/73
ALK-OUT.....	E/73
AL-SL00/42.....	I/17
AM-60/250/3.....	I/18
AM-60/250/3/120-10.....	I/18
AM-60/250/3/120-5.....	I/18
AM-60/630/3.....	I/18
AMAX3.....	C/18
AMAX5.....	C/18
AMAX6.....	C/18
AS120-10.....	A/7
AS120-12.....	A/7
AS120-14.....	A/7
AS120-16.....	A/7
AS150-10.....	A/7
AS150-12.....	A/7
AS150-14.....	A/7
AS150-16.....	A/7
AS16-6.....	A/7
AS16-70CS12.....	A/11

AS16-8.....	A/7
AS185-10.....	A/7
AS185-12.....	A/7
AS185-14.....	A/7
AS185-16.....	A/7
AS185-240CS16.....	A/11
AS240-12.....	A/7
AS240-14.....	A/7
AS240-16.....	A/7
AS25-10.....	A/7
AS25-6.....	A/7
AS25-8.....	A/7
AS35-10.....	A/7
AS35-12.....	A/7
AS35-6.....	A/7
AS35-8.....	A/7
AS50-10.....	A/7
AS50-12.....	A/7
AS50-8.....	A/7
AS70-10.....	A/7
AS70-12.....	A/7
AS70-8.....	A/7
AS95-10.....	A/7
AS95-12.....	A/7
AS95-150CS12.....	A/11
A-SST-60/3.....	I/18
A-SST-60/4.....	I/18
AT120.....	A/10
AT150.....	A/10
AT16.....	A/10
AT16-70CS.....	A/11
AT185.....	A/10
AT185-240CS.....	A/11
AT240.....	A/10
AT25.....	A/10
AT35.....	A/10
AT50.....	A/10
AT70.....	A/10
AT95.....	A/10
AT95-150CS.....	A/11

AV1001200SH.....	L/29
AV1001600SH.....	L/29
AV1002000SH.....	L/29
AV1002500SH.....	L/29
AV1003000SH.....	L/29
AV30.....	L/28
AV30100SH.....	L/28
AV30150SH.....	L/28
AV30200SH.....	L/28
AV3050SH.....	L/28
AV3060SH.....	L/28
AV3075SH.....	L/28
AV40100SH.....	L/29
AV40150SH.....	L/29
AV40200SH.....	L/29
AV40250SH.....	L/29
AV40300SH.....	L/29
AV40400SH.....	L/29
AV40500SH.....	L/29
AV601000SH.....	L/29
AV601200SH.....	L/29
AV60600SH.....	L/29
AV60800SH.....	L/29
AVBS.....	L/28
AVBS-100.....	L/28
AVBS-15.....	L/28
AVBS-150.....	L/28
AVBS-30.....	L/28
AVBS-5.....	L/28
AVBS-50.....	L/28
AVBS-60.....	L/28
AVBS-75.....	L/28

**B**

B10.....	N/2
B10-15.....	N/2
B20.....	N/2
BCSV-3.....	C/11

BCSV-4.....C/11	<b>C</b>	CFD-96.....L/16	CL6-6.....A/4	CSKARA5.....C/19	D55E.....B/7
BK-130.....C/7		CL1.5-3.....A/4	CL6-8.....A/4	CSKARA6.....C/19	D60.....N/16
BSK-15A.....A/31		CL1.5-4.....A/4	CL70-10.....A/4	CSKARA7.....C/19	D60S.....N/16
BSK-30A.....A/31		CL1.5-5.....A/4	CL70-12.....A/4	CSKARA8.....C/19	D60SM.....N/16
BSK-40A.....A/31		CL10-6.....A/4	CL70-8.....A/4	CSKARA9.....C/19	D60T.....N/17
BSK-6A.....A/31		CL10-8.....A/4	CL95-10.....A/4	CSTALP.....C/7	D62-10.....B/7
BSZ1-2.....C/18		CL10-8.....A/4	CL95-12.....A/4	CSTALP-2.....C/7	D62-120.....B/7
BSZ1-3.....C/18		CL120-10.....A/4	CO201A.....F/32	CSTALP-3.....C/7	D62-150.....B/7
BSZ1-4.....C/18		CL120-12.....A/4	COBDGU105CW.....E/56	D100X100.....N/16	D62-16.....B/7
BSZ1-5.....C/18		CL120-16.....A/4	COBDGU105WW.....E/56	D150X150.....N/16	D62-185.....B/7
BSZ1-6.....C/18		CL120-16.....A/4	COBGU105CW.....E/56		D62-240.....B/7
BSZ1-8.....C/18		CL150-12.....A/5	COBGU105WW.....E/56	<b>D</b>	D62-25.....B/7
BSZ1-8.....C/18		CL150-14.....A/5	COBGU107CW.....E/56		D62-300.....B/7
BSZ2-2.....C/18		CL150-16.....A/5	COBGU107WW.....E/56		D62-35.....B/7
BSZ2-3.....C/18		CL16-6.....A/4	COGA604W.....E/49		D62-50.....B/7
BSZ2-4.....C/18		CL16-8.....A/4	COGA606W.....E/49		D62-70.....B/7
BSZ2-5.....C/18		CL185-12.....A/5	COGC372W.....E/49		D62-95.....B/7
BSZ2-6.....C/18		CL185-14.....A/5	COGP452W.....E/49		D62E.....B/7
BSZ2-8.....C/18		CL185-16.....A/5	CS1.5.....A/10		D70.....N/16
BT-8/1.....F/29		CL2.5-4.....A/4	CS2.5.....A/10		D70/8.....N/16
BT-8/2.....F/29		CL2.5-5.....A/4	CS3.....A/19		D70D.....N/16
BTCS-4.....C/11		CL2.5-6.....A/4	CS4.....A/10		D70SET.....N/16
BV0603.....N/13		CL240-14.....A/5	CS5.....A/19		D70SZ.....N/16
BV0705.....N/13		CL240-16.....A/5	CS6.....A/19		D70SZT.....N/16
BV1006.....N/13		CL25-10.....A/4	CS6B.....A/19		D70T.....N/17
BV1108.....N/13		CL25-6.....A/4	CSA-45-4.....A/19		D70TRI.....N/16
BV1108S.....N/13		CL25-8.....A/4	CSA-45-5.....A/19	D80.....N/16	
BV1410.....N/13		CL300-16.....A/5	CSA-90-5.....A/19	D80T.....N/17	
BV2015.....N/13		CL35-10.....A/4	CSE.....A/19	D80X80.....N/16	
BV2518.....N/13		CL35-12.....A/4	CSEL.....A/19	DC.....M/7	
BV3225.....N/13		CL35-6.....A/4	CSH3.....A/18	DCAM48-0,02.....L/3	
BVZ0603.....N/13		CL35-8.....A/4	CSH5.....A/18	DCAM48-20.....L/3	
BVZ0706.....N/13		CL400-16.....A/5	CSH6.....A/18	DCAM48-5.....L/3	
BVZ1006.....N/13		CL400-20.....A/5	CSH6-2.....A/18	DCAM72-0,02.....L/3	
BVZ1108.....N/13		CL4-5.....A/4	CSH6-B.....A/18	DCAM72-20.....L/3	
BVZ1108S.....N/13		CL4-6.....A/4	CSH09B.....A/18	DCAM72-5.....L/3	
BVZ1410.....N/13		CL500-16.....A/5	CSKARA10.....C/19	DCAM96-0,02.....L/3	
BVZ2015.....N/13		CL50-10.....A/4	CSKARA12.....C/19	DCAM96-20.....L/3	
BVZ2518.....N/13		CL50-12.....A/4	CSKARA3,5.....C/19	DCAM96-5.....L/3	
BVZ3225.....N/13		CL50-8.....A/4	CSKARA4.....C/19	DCAMS-10.....L/10	
BY50.....N/3		CL625-16.....A/5			
		CL6-5.....A/4			

DCAMS-20M.....L/10	DVK3X1.0.....G/5	E110.....A/23	E161R.....A/24	EDFKIP65-12/1.....H/4	EKBV-04.....H/14
DCVM48-120.....L/2	DVKE2X0.75.....G/5	E113.....A/23	E19.....A/23	EDFKIP65-12/2.....H/4	EKBV-05.....H/14
DCVM48-250.....L/2	DVKE2X1.0.....G/5	E114.....A/23	E19I.....A/24	EDFKIP65-18/1.....H/4	EM264.....L/33
DCVM48-30.....L/2		E115.....A/23	E20I.....A/24	EDFKIP65-4/1.....H/4	EM306B.....L/34
DCVM48-400.....L/2		E116.....A/23	E22.....A/23	EDFKIP65-8/1.....H/4	EM420A.....L/33
DCVM48-600.....L/2	<b>E</b>	E117.....A/23	E22I.....A/24	EDFKN-12/1.....H/2	EM422A.....L/35
DCVM-48B.....L/5		E118.....A/23	E24.....A/23	EDFKN-12/2.....H/2	EPSA30150-1,5.....L/30
DCVM72-120.....L/2	E00NR6.....A/22	E119.....A/23	E24I.....A/24	EDFKN-12/3.....H/2	EPSA30150-2,5.....L/30
DCVM72-250.....L/2	E010.....A/23	E11N.....A/22	E26.....A/23	EDFKN-18/1.....H/2	EPSA30150-5.....L/31
DCVM72-30.....L/2	E01N.....A/22	E120.....A/23	E26I.....A/24	EDFKN-4/1.....H/2	EPSA30200-1,5.....L/30
DCVM72-400.....L/2	E01NR.....A/22	E121.....A/23	E28.....A/23	EDFKN-6/1.....H/2	EPSA30200-2,5.....L/30
DCVM72-600.....L/2	E01NR6.....A/22	E122.....A/23	E29.....A/23	EDFKN-8/1.....H/2	EPSA30200-5.....L/31
DCVM-72B.....L/5	E020.....A/23	E123.....A/23	E30.....A/23	EDFKS-12/2.....H/3	EPSA30250-1,5.....L/30
DCVM96-120.....L/2	E02N.....A/22	E124.....A/23	E32.....A/23	EDFKSN-12/2.....H/3	EPSA30250-2,5.....L/30
DCVM96-250.....L/2	E02NR.....A/22	E125.....A/23	E50I.....A/24	EDS-12/1.....H/2	EPSA30250-5.....L/31
DCVM96-30.....L/2	E030.....A/23	E126.....A/23	E50IH.....A/24	EDS-12/2.....H/2	EPSA30300-1,5.....L/30
DCVM96-400.....L/2	E034.....A/23	E127.....A/23	E90I.....A/24	EDS-12/3.....H/2	EPSA30300-2,5.....L/30
DCVM96-600.....L/2	E03N.....A/22	E128.....A/23	E90IH.....A/24	EDS-18/1.....H/2	EPSA30300-5.....L/31
DCVM-96B.....L/5	E03NR.....A/22	E129.....A/23	EDFK-1/1AN.....H/4	EDS-4/1.....H/2	EPSA30400-1,5.....L/30
DCVMS-100.....L/10	E040.....A/23	E12N.....A/22	EDFK-1/1ANP.....H/5	EDS-6/1.....H/2	EPSA30400-2,5.....L/30
DCVMS-25.....L/10	E04N.....A/22	E13.....A/23	EDFK-12/1.....H/2	EDS-8/1.....H/2	EPSA30400-5.....L/31
DCVMS-250.....L/10	E04NR.....A/22	E130.....A/23	EDFK-12/1AN.....H/4	EDSF-16/1.....H/7	EPSA30500-2,5.....L/30
DCVMS-X/75.....L/11	E05.....A/23	E131.....A/23	EDFK-12/2.....H/2	EDSF-16/2.....H/7	EPSA30500-5.....L/31
DN200X200.....N/15	E050.....A/23	E132.....A/23	EDFK-12/3.....H/2	EDSF-16/3.....H/7	EPSA40250-2,5.....L/31
DN250X250.....N/15	E05N.....A/22	E133.....A/23	EDFK-18/1.....H/2	EDSF-16/4.....H/7	EPSA40250-5.....L/31
DPN-C-10.....F/13	E05NR.....A/22	E134.....A/23	EDFK-18/1AN.....H/4	EDSN-12/1.....H/2	EPSA40300-2,5.....L/31
DPN-C-13.....F/13	E060.....A/23	E135.....A/23	EDFK-2/1AN.....H/4	EDSN-12/2.....H/2	EPSA40300-5.....L/31
DPN-C-16.....F/13	E06N.....A/22	E136.....A/23	EDFK-2/1ANP.....H/5	EDSN-12/3.....H/2	EPSA40400-2,5.....L/31
DPN-C-20.....F/13	E06NR.....A/22	E137.....A/23	EDFK-3/1AN.....H/4	EDSN-18/1.....H/2	EPSA40400-5.....L/31
DPN-C-25.....F/13	E070.....A/23	E13I.....A/24	EDFK-3/1ANP.....H/5	EDSN-4/1.....H/2	EPSA40500-2,5.....L/31
DPN-C-32.....F/13	E07N.....A/22	E13IR.....A/24	EDFK-4/1.....H/2	EDSN-6/1.....H/2	EPSA40500-5.....L/31
DPN-C-6.....F/13	E07NR.....A/22	E13N.....A/22	EDFK-4/1AN.....H/4	EDSN-8/1.....H/2	EPSA601000-5.....L/31
DTT-1-72.....L/15	E080.....A/23	E14.....A/23	EDFK-4/1ANP.....H/5	EDSS-12/2.....H/3	EPSA601200-5.....L/31
DTT-1-96.....L/15	E08N.....A/22	E140.....A/23	EDFK-6/1.....H/2	EDSS-12/3.....H/3	EPSA601250-5.....L/31
DTT-2.....L/17	E08NR.....A/22	E142.....A/23	EDFK-8/1.....H/2	EDSSN-12/2.....H/3	EPSA60500-2,5.....L/31
DTT-3.....L/17	E09.....A/23	E144.....A/23	EDFK-8/1AN.....H/4	EDSSN-12/3.....H/3	EPSA60500-5.....L/31
DTT-4.....L/19	E090.....A/23	E146.....A/23	EDFKF-16/1.....H/7	EDTM.....H/5	EPSA60600-5.....L/31
DTT-5.....L/18	E09N.....A/22	E14N.....A/22	EDFKF-16/2.....H/7	EKBV-01.....H/14	EPSA60750-5.....L/31
DVK3X0.75.....G/5	E100.....A/23	E16.....A/23	EDFKF-16/3.....H/7	EKBV-02.....H/14	EPSA60800-5.....L/31
	E10N.....A/22	E16I.....A/24	EDFKF-16/4.....H/7	EKBV-03.....H/14	

EXIT-01-J ..... E/36	FHH12130 ..... C/20	FSH12130 ..... C/20	GD100 ..... N/15	H3-5M ..... G/6	HB-22X58-63 ..... I/13
EXIT-02-J ..... E/36	FHH16140 ..... C/20	FSH16140 ..... C/20	GD60 ..... N/15	H4 ..... G/6	HB-22X58-80 ..... I/13
EXIT-03-J ..... E/36	FHH550 ..... C/20	FSH550 ..... C/20	GD6021 ..... N/15	H4/4 ..... G/6	HB-8X32-10 ..... I/13
	FHH570 ..... C/20	FSH570 ..... C/20	GD71D ..... N/15	H4-3M ..... G/6	HB-8X32-16 ..... I/13
	FHH6100 ..... C/20	FSH6100 ..... C/20	GD8021 ..... N/15	H4-5M ..... G/6	HB-8X32-2 ..... I/13
<b>F</b>	FHH660 ..... C/20	FSH660 ..... C/20	GK6A ..... L/36	H5 ..... G/6	HB-8X32-4 ..... I/13
	FHH8110 ..... C/20	FSH8110 ..... C/20	GK9 ..... L/36	H5-3M ..... G/6	HB-8X32-6 ..... I/13
F45S-230/50 ..... L/12	FHH870 ..... C/20	FSH870 ..... C/20	GLK1-0104 ..... H/22	H5-5M ..... G/6	HB-8X32-8 ..... I/13
F48-220/50 ..... L/7	FK-02 ..... L/37	FSS10120 ..... C/20	GLK1-1650 ..... H/22	H6 ..... G/6	HBA-1P-100 ..... I/12
F72-220/50 ..... L/7	FK-10 ..... L/37	FSS12130 ..... C/20	GLK1-2516 ..... H/22	H6-3M ..... G/6	HBA-1P-20 ..... I/12
F96-220/50 ..... L/7	FL18 ..... E/60	FSS16140 ..... C/20	GLK1-3570 ..... H/22	H6-5M ..... G/6	HBA-1P-32 ..... I/12
FD-72 ..... L/16	FLE-16 ..... A/30	FSS550 ..... C/20	GLK2-0104 ..... H/22	HB-10X38-1 ..... I/13	HBA-1P-50 ..... I/12
FD-96 ..... L/16	FLE-16K ..... A/30	FSS570 ..... C/20	GLK2-1650 ..... H/22	HB-10X38-10 ..... I/13	HBA-2P-100 ..... I/12
FE100 ..... H/21	FLE-16ZS ..... A/30	FSS6100 ..... C/20	GLK2-2516 ..... H/22	HB-10X38-16 ..... I/13	HBA-2P-20 ..... I/12
FE15 ..... H/21	FLE-25 ..... A/30	FSS660 ..... C/20	GLK2-3570 ..... H/22	HB-10X38-2 ..... I/13	HBA-2P-50 ..... I/12
FE150 ..... H/21	FLE-25K ..... A/30	FSS8110 ..... C/20	GLK2-70185 ..... H/22	HB-10X38-20 ..... I/13	HBA-3P-100 ..... I/12
FE30 ..... H/21	FLE-25ZS ..... A/30	FSS870 ..... C/20	GO-LTL1-3 ..... I/14	HB-10X38-25 ..... I/13	HBA-3P-20 ..... I/12
FE45 ..... H/21	FLE-35/25 ..... A/30	FSZIG10 ..... A/12	GO-LTL2-3 ..... I/14	HB-10X38-32 ..... I/13	HBA-3P-32 ..... I/12
FE60 ..... H/21	FLE-35/25K ..... A/30	FSZIG120 ..... A/12	GO-LTL3-3 ..... I/14	HB-10X38-4 ..... I/13	HBA-3P-50 ..... I/12
FE75 ..... H/21	FLE-35/25ZS ..... A/30	FSZIG16 ..... A/12	GOU-LTL00-1 ..... I/14	HB-10X38-6 ..... I/13	HBM-10X38-1 ..... I/13
FEH10 ..... N/2	FLF-T5-14W ..... E/42	FSZIG25 ..... A/12	GOU-LTL00-3 ..... I/14	HB-10X38-8 ..... I/13	HBM-10X38-10 ..... I/13
FEH10-15 ..... N/2	FLF-T5-21W ..... E/42	FSZIG35 ..... A/12	GOU-LTL1-1 ..... I/14	HB-14X51-10 ..... I/13	HBM-10X38-16 ..... I/13
FEH20 ..... N/2	FLF-T5-28W ..... E/42	FSZIG50 ..... A/12	GOU-LTL3-1 ..... I/14	HB-14X51-16 ..... I/13	HBM-10X38-2 ..... I/13
FEH50 ..... N/2	FLF-T5-8W ..... E/42	FSZIG95 ..... A/12	GOV-LTL00-3/230 ..... I/15	HB-14X51-2 ..... I/13	HBM-10X38-20 ..... I/13
FEK10 ..... N/2	FLS35/10X4 ..... A/28	FV-01 ..... L/36	GOV-LTL1-3 ..... I/15	HB-14X51-20 ..... I/13	HBM-10X38-25 ..... I/13
FEK10-15 ..... N/2	FLS35/4X9 ..... A/28	FV-03 ..... L/35	GOV-LTL2-3 ..... I/15	HB-14X51-25 ..... I/13	HBM-10X38-32 ..... I/13
FEK20 ..... N/2	FLS50/16X4 ..... A/28	FV-05 ..... L/36	GSZT ..... C/13	HB-14X51-32 ..... I/13	HBM-10X38-4 ..... I/13
FEK50 ..... N/2	FLS70/10X8 ..... A/28	FV-06 ..... L/37	GU-LTL1-3 ..... I/14	HB-14X51-4 ..... I/13	HBM-10X38-6 ..... I/13
FEV250 ..... H/21	FLS0120 ..... A/29	FV-07 ..... L/37	GU-LTL2-3 ..... I/14	HB-14X51-40 ..... I/13	HBM-10X38-8 ..... I/13
FEV400 ..... H/21	FLS0150 ..... A/29		GU-LTL3-3 ..... I/14	HB-14X51-50 ..... I/13	HBM-14X51-10 ..... I/13
FFE150-185 ..... A/27	FLS016 ..... A/29	<b>G</b>	GUV-LTL00-3/230 ..... I/15	HB-14X51-6 ..... I/13	HBM-14X51-16 ..... I/13
FFE35-50 ..... A/27	FLS050 ..... A/29		GUV-LTL1-3 ..... I/15	HB-14X51-8 ..... I/13	HBM-14X51-2 ..... I/13
FFE50-70 ..... A/27	FLS070 ..... A/29		GUV-LTL2-3 ..... I/15	HB-22X58-10 ..... I/13	HBM-14X51-20 ..... I/13
FFE70-95 ..... A/27	FLS08X25 ..... A/29	GBT ..... C/13		HB-22X58-100 ..... I/13	HBM-14X51-25 ..... I/13
FFE95-240 ..... A/27	FLT513W ..... E/43	GCS-16 ..... N/8	<b>H</b>	HB-22X58-16 ..... I/13	HBM-14X51-32 ..... I/13
FHE-150 ..... E/17	FLT521W ..... E/43	GCS-20 ..... N/8	H2/2 ..... G/6	HB-22X58-20 ..... I/13	HBM-14X51-4 ..... I/13
FHE-250 ..... E/17	FLT528W ..... E/43	GCS-25 ..... N/8	H3 ..... G/6	HB-22X58-25 ..... I/13	HBM-14X51-40 ..... I/13
FHE-400 ..... E/17	FLT535W ..... E/43	GCS-32 ..... N/8	H3-3M ..... G/6	HB-22X58-32 ..... I/13	HBM-14X51-50 ..... I/13
FHE-70 ..... E/17	FLT58W ..... E/43	GCS-40 ..... N/8		HB-22X58-40 ..... I/13	HBM-14X51-6 ..... I/13
FHH10120 ..... C/20	FSH10120 ..... C/20	GCS-50 ..... N/8		HB-22X58-50 ..... I/13	HBM-14X51-8 ..... I/13

HBM-22X58-10 ..... I/13	HKS-15-63 ..... B/8	H-RF ..... I/17	ISZ72-24 ..... L/8	JC15 ..... N/9	KF-1000 ..... B/10
HBM-22X58-100 ..... I/13	HKS-15-68x68 ..... B/8	HRRK2/2 ..... G/6	ISZ96-230 ..... L/8	JSET ..... N/9	KF-1000-2 ..... B/10
HBM-22X58-16 ..... I/13	HKS-15-92x92 ..... B/8	HRRK3/3 ..... G/6	ISZ96-24 ..... L/8	JSET/B ..... N/9	KGY-150 ..... D/17
HBM-22X58-20 ..... I/13	HKS-15-PG13,5 ..... B/8	HRRK6 ..... G/6			KGY-464 ..... D/17
HBM-22X58-25 ..... I/13	HKS-15-PG16 ..... B/8	HRRKF3/3 ..... G/6			KGY-80 ..... D/17
HBM-22X58-32 ..... I/13	HKS-15-PG21 ..... B/8	HRRKT6 ..... G/6	<b>J</b>	<b>K</b>	KH120 ..... B/5
HBM-22X58-40 ..... I/13	HKS-15-PG29 ..... B/8	HRRKTF3/3 ..... G/6	J02- ..... N/9	K10 ..... N/2	KH14 ..... B/4
HBM-22X58-50 ..... I/13	HKS-15-PG36 ..... B/8	H-SL123/662 ..... I/17	J02+ ..... N/9	K10-15 ..... N/2	KH16 ..... B/4
HBM-22X58-63 ..... I/13	HKS-15-PG42 ..... B/8	HSZ4 ..... A/20	J020...J029 ..... N/9	K20 ..... N/2	KH4 ..... A/16
HBM-22X58-80 ..... I/13	HKS-15-PG48 ..... B/8	HSZ5 ..... A/20	J02GND ..... N/9	K50 ..... N/2	KH8 ..... B/4
HBM-8X32-10 ..... I/13	HKT5-3M ..... G/7	HSZ6 ..... A/20	J02X ..... N/9	KB-1000 ..... B/10	KHA4 ..... A/16
HBM-8X32-16 ..... I/13	HKTF5-3M ..... G/7	HSZ8 ..... A/20	J02Y ..... N/9	KBD25ST ..... K/20	KL ..... A/27
HBM-8X32-2 ..... I/13	HKTM5-3M ..... G/7	HUR-03 ..... G/5	J100...J109 ..... N/9	KBD25STT ..... K/20	KL-1000 ..... B/10
HBM-8X32-4 ..... I/13	HKTM6-3M-ALU ..... G/7	HUR-03K ..... G/5	J15- ..... N/9	KBJ25LO ..... K/20	KM1-032/1A ..... I/3
HBM-8X32-6 ..... I/13	HKTM6-3M-KT-ALU ..... G/7	HUR-04 ..... G/5	J15/ ..... N/9	KBJ25LOT ..... K/20	KM1-032/1B ..... I/3
HBM-8X32-8 ..... I/13	HKTM6-3M-KTS-ALU ..... G/7	HUR-04K ..... G/5	J15+ ..... N/9	KB-UNI ..... B/13	KM1-032/1C ..... I/3
HD156 ..... B/4	HKTM8-3M-ALU ..... G/7	HUR-05 ..... G/5	J150...J159 ..... N/9	KBY ..... B/13	KM1-032/2 ..... I/3
HD156R ..... B/4	HKTM8-3M-KT-ALU ..... G/7	HUR-05K ..... G/5	J150P...J159P ..... N/9	KC-1000 ..... B/10	KM1-040/1A ..... I/3
HGS-01 ..... H/22	HKTM8-3M-KTS-ALU ..... G/7	HUR-06 ..... G/5	J15A...J15Z ..... N/9	KCS ..... A/16	KM1-040/1B ..... I/3
HK3 ..... G/6	HKTMF5-3M ..... G/7	HUR-06K ..... G/5	J15GND ..... N/9	KCS5 ..... A/21	KM1-040/1C ..... I/3
HK3-3M ..... G/6	HKTMF6-3M-ALU ..... G/7	HW-SH/185 ..... I/17	J4- ..... N/9	KCS6 ..... A/21	KM1-040/2 ..... I/3
HK3-5M ..... G/6	HKTMF6-3M-KT-ALU ..... G/7	HX120B ..... B/5	J4+ ..... N/9	KCSE ..... A/20	KM1-050/1A ..... I/3
HK4 ..... G/6	HKTMF6-3M-KTS-ALU ..... G/7	HX150B ..... B/5	J40...J49 ..... N/9	KCSH3 ..... A/21	KM1-050/1B ..... I/3
HK4/4 ..... G/6	HKTMF8-3M-ALU ..... G/7	HX50B ..... B/5	J40P...J49P ..... N/9	KCSH5 ..... A/21	KM1-050/1C ..... I/3
HK4-3M ..... G/6	HKTMF8-3M-KT-ALU ..... G/7		J4A...J4Z ..... N/9	KCSH6 ..... A/21	KM1-050/2 ..... I/3
HK4-5M ..... G/6	HKTMF8-3M-KTS-ALU ..... G/7	<b>I</b>	JC01 ..... N/9	KD-4/20-B ..... G/4	KM1-063/1A ..... I/3
HK5 ..... G/6	HLF-01 ..... B/13		JC02 ..... N/9	KD-4/30-B ..... G/4	KM1-063/1B ..... I/3
HK5-3M ..... G/6	HM-01 ..... L/35		JC03 ..... N/9	KD-4/40-B ..... G/4	KM1-063/1C ..... I/3
HK5-5M ..... G/6	HNKTM10-3M-KT ..... G/7	IMP-12 ..... F/27	JC04 ..... N/9	KD-4/50-B ..... G/4	KM1-063/2 ..... I/3
HK6 ..... G/6	HNKTM8-3M-KT ..... G/7	IMP-230 ..... F/27	JC05 ..... N/9	KD-6/20-A ..... G/4	KM1-PM ..... I/5
HK6-3M ..... G/6	HNKTMF8-3M-KT ..... G/7	IMP-24 ..... F/27	JC06 ..... N/9	KD-6/25-R ..... G/4	KM2-063/1A ..... I/3
HK6-5M ..... G/6	HR3-25 ..... C/17	INV-1418 ..... E/34	JC07 ..... N/9	KD-6/25-R ..... G/4	KM2-063/1B ..... I/3
HKS-15 ..... B/8	HR3-30 ..... C/17	INV-1418-15 ..... E/34	JC08 ..... N/9	KD-6/40-A ..... G/4	KM2-063/1C ..... I/3
HKS-15-20 ..... B/8	HR4-30 ..... C/17	INV-2836 ..... E/34	JC09 ..... N/9	KD-DOB ..... G/4	KM2-063/2 ..... I/3
HKS-15-22 ..... B/8	HR4-35 ..... C/17	INV-2836-15 ..... E/34	JC10 ..... N/9	KET-1,5-10 ..... D/16	KM2-080/1A ..... I/3
HKS-15-25 ..... B/8	HR4-40 ..... C/17	INV-2D28-45 ..... E/34	JC11 ..... N/9	KET-150-300 ..... D/16	KM2-080/1B ..... I/3
HKS-15-32 ..... B/8	HR5-45 ..... C/17	INV-3558 ..... E/34	JC12 ..... N/9	KET-16-50 ..... D/16	KM2-080/1C ..... I/3
HKS-15-40 ..... B/8	HR5-50 ..... C/17	INV-3558-15 ..... E/34	JC13 ..... N/9	KET-50-95 ..... D/16	KM2-080/2 ..... I/3
HKS-15-43x43 ..... B/8	HR6-80 ..... C/17	INV-DL-15 ..... E/34	JC14 ..... N/9	KET-6-25 ..... D/16	KM2-100/1A ..... I/3
HKS-15-50 ..... B/8	HR8-100 ..... C/17	ISZ72-230 ..... L/8		KET-70-150 ..... D/16	KM2-100/1B ..... I/3

KM2-100/1C..... I/3	KM5-350/1A..... I/4	KMH-3125..... F/17	KSZ3 ..... A/14	<b>L</b>	LE145WW..... E/54
KM2-100/2..... I/3	KM5-350/1B..... I/4	KMH-363..... F/17	KSZ4 ..... A/14		LE147CW..... E/54
KM2G ..... I/19	KM5-350/1C..... I/4	KMH-380..... F/17	KSZ5 ..... A/14		LE147WW..... E/54
KM2G/A30-40..... I/19	KM5-350/2..... I/4	KMH-4100..... F/17	KSZ6 ..... A/14		LE275CW..... E/54
KM2G-F..... I/19	KM5-PM..... I/5	KMH-4125..... F/17	KSZ8 ..... A/14		LE275WW..... E/54
KM2G-F/A30-40..... I/19	KM6-400/1A..... I/4	KMH-463..... F/17	KTCSH3..... A/21		LE277CW..... E/54
KM2-PM..... I/5	KM6-400/1B..... I/4	KMH-480..... F/17	KTCSH5..... A/21		LE277WW..... E/54
KM3-125/1A..... I/3	KM6-400/1C..... I/4	KRT..... C/12	KTCSH6..... A/21		LED-CV-20W..... E/46
KM3-125/1B..... I/3	KM6-400/2..... I/4	KRT8..... C/12	KTH..... A/17		LED-CV-30W..... E/46
KM3-125/1C..... I/3	KM6-500/1A..... I/4	KSDC-16..... M/5	KU00/1..... I/19		LED-CV-50W..... E/46
KM3-125/2..... I/3	KM6-500/1B..... I/4	KSDC-16K..... M/5	KU00/1/2X/A30-40..... I/19		LED-CV65-100W..... E/46
KM3-140/1A..... I/3	KM6-500/1C..... I/4	KSDC-16M..... M/5	KU00/2..... I/19		LED-CV65-150W..... E/46
KM3-140/1B..... I/3	KM6-500/2..... I/4	KSDC-16T..... M/5	KV3..... A/15		LED-CV65-200W..... E/46
KM3-140/1C..... I/3	KM6-630/1A..... I/4	KSDC-25..... M/5	KV4..... A/15		LED-CV65-50W..... E/46
KM3-140/2..... I/3	KM6-630/1B..... I/4	KSDC-25K..... M/5	KV5..... A/15		LED-CVD-24W..... E/39
KM3-160/1A..... I/3	KM6-630/1C..... I/4	KSDC-25M..... M/5	KV6..... A/15		LED-CVD-48W..... E/39
KM3-160/1B..... I/3	KM6-630/2..... I/4	KSDC-25T..... M/5	KVK..... F/19		LED-CVL-24W..... E/39
KM3-160/1C..... I/3	KM6-PM..... I/5	KSDC-32..... M/5	KVKB..... F/19		LED-CVL-48W..... E/39
KM3-160/2..... I/3	KM7-630/1A..... I/4	KSDC-32K..... M/5	KVKM..... F/18		LED-CVL-96W..... E/39
KM4-180/1A..... I/3	KM7-630/1B..... I/4	KSDC-32M..... M/5	KVKMB..... F/18		LED-DL-12NW..... E/18
KM4-180/1B..... I/3	KM7-630/1C..... I/4	KSDC-32T..... M/5	KVKVE..... F/19		LED-DL-12WW..... E/18
KM4-180/1C..... I/3	KM7-630/2..... I/4	KSPI-10F..... C/21	KVKVEB..... F/19		LED-DL-18NW..... E/18
KM4-180/2..... I/3	KM7-700/1A..... I/4	KSPI-10N..... C/21	KW3-01..... K/12		LED-DL-18WW..... E/18
KM4-200/1A..... I/3	KM7-700/1B..... I/4	KSPI-12F..... C/21	KW3-05..... K/12		LED-DL-6NW..... E/18
KM4-200/1B..... I/3	KM7-700/1C..... I/4	KSPI-12N..... C/21	KW3-11..... K/12		LED-DLE-18NW..... E/18
KM4-200/1C..... I/3	KM7-700/2..... I/4	KSPI-16F..... C/21	KW3-15..... K/12	LED-DLF-12NW..... E/19	
KM4-200/2..... I/3	KM7-800/1A..... I/4	KSPI-16N..... C/21	KW3-21..... K/12	LED-DLF-18NW..... E/19	
KM4-225/1A..... I/3	KM7-800/1B..... I/4	KSPI-4F..... C/21	KW3-25..... K/12	LED-DLF-28NW..... E/19	
KM4-225/1B..... I/3	KM7-800/1C..... I/4	KSPI-4N..... C/21	KW3-31..... K/12	LED-DLF-6NW..... E/19	
KM4-225/1C..... I/3	KM7-800/2..... I/4	KSPI-6F..... C/21	KW3-35..... K/12	LED-DLN-12NW..... E/19	
KM4-225/2..... I/3	KM7-PM..... I/5	KSPI-6N..... C/21	KW3-41..... K/13	LED-DLN-18NW..... E/19	
KM4-PM..... I/5	KMH-1100..... F/17	KSPI-8F..... C/21	KW3-45..... K/13	LED-DLN-6NW..... E/19	
KM5-250/1A..... I/4	KMH-1125..... F/17	KSPI-8N..... C/21	KW3-51..... K/13	LED-DLV-12NW..... E/18	
KM5-250/1B..... I/4	KMH-163..... F/17	KSZ10..... A/14	KW3-55..... K/13	LED-DLV-18NW..... E/18	
KM5-250/1C..... I/4	KMH-180..... F/17	KSZ12..... A/14	KW3-61..... K/13	LED-DLV-6NW..... E/18	
KM5-250/2..... I/4	KMH-2100..... F/17	KSZ16-10..... A/14	KW3-65..... K/13	LED-RF-1..... E/45	
KM5-315/1A..... I/4	KMH-2125..... F/17	KSZ16-12..... A/14	KYT-2.5..... D/17	LED-RF-2..... E/45	
KM5-315/1B..... I/4	KMH-263..... F/17	KSZ16-5..... A/14	KYT-4-10..... D/17	LED-RFRGB-144W..... E/46	
KM5-315/1C..... I/4	KMH-280..... F/17	KSZ16-6..... A/14	KYT-6-25..... D/17	LED-SET-B-WW..... E/45	
KM5-315/2..... I/4	KMH-3100..... F/17	KSZ16-8..... A/14		LED-SET-K-RGB..... E/45	

LED-SZ-144-CW..... E/44	LED-T8R-12-18NW..... E/59	LGU107NW..... E/54	LLBS5WW..... E/38	LR7S785NW..... E/57	LSJAA906060..... E/11
LED-SZ-144-RGB..... E/44	LED-T8R-15-24NW..... E/59	LGU107WW..... E/54	LLM18NW..... E/28	LS15G-B..... K/3	LSJK20W..... E/11
LED-SZ-144-WW..... E/44	LF266..... L/34	LGY5W..... E/53	LLM9NW..... E/28	LS15GD-B..... K/3	LSJKAF..... E/11
LED-SZ-48-CW..... E/44	LF EK12W..... E/24	LGYT5W..... E/53	LMG453W..... E/50	LS15GM-B..... K/2	LSJKAV..... E/11
LED-SZ-48-WW..... E/44	LF EK6W..... E/24	LH4NW..... E/52	LMG454W..... E/51	LS15GQ21-B..... K/3	LSME8104..... K/7
LED-SZ-96-CW..... E/44	LFK30W..... E/23	LH4W..... E/52	LMG455NW..... E/50	LS15GQ22-B..... K/3	LSME8107..... K/7
LED-SZ-96-WW..... E/44	LFK40W..... E/23	LHB100W..... E/6	LMG455W..... E/50	LS15GQ-B..... K/3	LSME8108..... K/7
LEDSZBCTO..... E/47	LFV40NW..... E/23	LHB150W..... E/6	LMR165CW..... E/54	LS15GW21-B..... K/2	LSME8111..... K/7
LEDSZBCTT..... E/47	LFV60NW..... E/23	LHB200W..... E/6	LMR165WW..... E/54	LS15GW22-B..... K/2	LSME8112..... K/7
LEDSZBSLO..... E/47	LG12015NWE..... E/51	LHB300W..... E/6	LMR167CW..... E/54	LS15GW2-B..... K/2	LSME8122..... K/7
LEDSZCORNER..... E/47	LG12015WE..... E/51	LHB60W..... E/6	LMR167WW..... E/54	LS15GW-B..... K/2	LSME8166..... K/6
LED-SZK-144-CW..... E/44	LG12020NWE..... E/50	LHB80W..... E/6	LOA45E276NW..... E/48	LS15HW24-B..... K/2	LSME8169..... K/6
LED-SZK-144-NW..... E/44	LG12020WE..... E/50	LHBB110..... E/6	LOA45E276WW..... E/48	LS7100..... K/5	LSME9101..... K/6
LED-SZK-144-RGB..... E/44	LG41,5NW..... E/58	LHBB60..... E/6	LOA45E278NW..... E/48	LS7110..... K/5	LSZJF55..... E/47
LED-SZK-144-WW..... E/44	LG41,5W..... E/58	LHBB90..... E/6	LOA45E278WW..... E/48	LS7120..... K/4	LSZJM55..... E/47
LED-SZK-48-CW..... E/44	LG42NW..... E/58	LHB0100W..... E/9	LOA55E2710NW..... E/48	LS7121..... K/4	LSZT10..... E/47
LED-SZK-48-NW..... E/44	LG42W..... E/58	LHB0150W..... E/9	LOA55E2710WW..... E/48	LS7124..... K/4	LSZT8..... E/47
LED-SZK-48-WW..... E/44	LG454W..... E/50	LHB0200W..... E/9	LOCE143NW..... E/48	LS7140..... K/4	LSZTC10..... E/47
LED-SZK-72-CW..... E/44	LG455NW..... E/50	LHB0300W..... E/9	LOCE143WW..... E/48	LS7141..... K/4	LSZTC8..... E/47
LED-SZK-72-NW..... E/44	LG455W..... E/50	LHB0400W..... E/9	LOCE144NW..... E/48	LS7144..... K/4	LSZTCRGB..... E/47
LED-SZK-72-RGB..... E/44	LG4K2NW..... E/58	LHB0500W..... E/9	LOCE144WW..... E/48	LS7166..... K/5	LSZTRGB..... E/47
LED-SZK-72-WW..... E/44	LG4K2W..... E/58	LHB080W..... E/9	LOGE144NW..... E/48	LS7310..... K/5	LTL000-3/9/60/AU..... I/15
LEDSZSLIM..... E/47	LG92NW..... E/58	LHBP100W..... E/7	LOGE144WW..... E/48	LS7311..... K/5	LTL00-1/9..... I/14
LEDSZSURFACE..... E/47	LG92W..... E/58	LHBP160W..... E/7	LP3012040NW..... E/20	LS7312..... K/5	LTL00-3/9..... I/14
LED-SZTR-144-CW..... E/44	LG93W..... E/58	LHBP200W..... E/7	LP3012040WW..... E/20	LSBS11CW..... E/38	LTL00-3/9/40-60..... I/15
LED-SZTR-144-WW..... E/44	LG94W..... E/58	LHBU100W..... E/8	LP30120K..... E/21	LSBS11WW..... E/38	LTL1-1/9..... I/14
LEDSZTRIO..... E/47	LG9515NWE..... E/50	LHBU160W..... E/8	LP303019NW..... E/20	LSBS5CW..... E/38	LTL1-3/9..... I/14
LED-T8-06-10-CW..... E/59	LG9515WE..... E/50	LHLK12W..... E/30	LP3030K..... E/21	LSBS5WW..... E/38	LTL1-3/9/100/AO..... I/15
LED-T8-06-10-NW..... E/59	LG9S3NW..... E/58	LHLK18W..... E/30	LP606040F..... E/21	LSJA100W..... E/10	LTL1-3/9/100/AU..... I/15
LED-T8-06-10-WW..... E/59	LG9S3W..... E/58	LHLK8W..... E/30	LP606040NW..... E/20	LSJA120W..... E/10	LTL1-3/9/60/AO..... I/15
LED-T8-12-22-CW..... E/59	LG9S4NW..... E/58	LHLO8W..... E/30	LP606040WW..... E/20	LSJA150W..... E/10	LTL1-3/9/60/AU..... I/15
LED-T8-12-22-NW..... E/59	LG9S4W..... E/58	LHPE2720NW..... E/57	LP6060K..... E/21	LSJA180W..... E/10	LTL2-3/9..... I/14
LED-T8-12-22-WW..... E/59	LGL12W..... E/29	LHPE2725NW..... E/57	LPC..... E/21	LSJA200W..... E/10	LTL2-3/9/100/AO..... I/15
LED-T8-15-25-CW..... E/59	LGL18W..... E/29	LHPE4040NW..... E/57	LPCC40WD..... E/21	LSJA240W..... E/10	LTL2-3/9/100/AU..... I/15
LED-T8-15-25-NW..... E/59	LGL3W..... E/29	LJL16..... K/31	LPE606050NW..... E/20	LSJA30W..... E/10	LTL2-3/9/60/AO..... I/15
LED-T8-15-25-WW..... E/59	LGL7W..... E/29	LJL22..... K/31	LPRGB..... E/46	LSJA50W..... E/10	LTL2-3/9/60/AU..... I/15
LED-T8-15-30-CW..... E/59	LGU105CW..... E/54	LLBS11CW..... E/38	LR506W..... E/53	LSJA60W..... E/10	LTL3-1/9..... I/14
LED-T8-15-30-NW..... E/59	LGU105NW..... E/54	LLBS11WW..... E/38	LR638W..... E/53	LSJA80W..... E/10	LTL3-3/9..... I/14
LED-T8-15-30-WW..... E/59	LGU105WW..... E/54	LLBS5CW..... E/38	LR7S1188NW..... E/57	LSJAA..... E/11	LTL3-3/9/100/AO..... I/15
LED-T8R-06-9NW..... E/59	LGU107CW..... E/54	LLBS5NW..... E/38	LR7S18914NW..... E/57	LSJAA906050..... E/11	LTL3-3/9/100/AU..... I/15

LTL3-3/9/60/AO..... I/15	MED15157T .....N/14	MG-25TG.....N/6	MKM-AXAL250 ..... I/7	NPE-G6-4 .....N/12	NT0-16..... I/9
LTL3-3/9/60/AU..... I/15	MED19147 .....N/14	MG-32.....N/5	MKM-SHT1-230 ..... I/7	NPE-G6-6 .....N/12	NT0-160..... I/9
LTT .....N/19	MED19147T .....N/14	MG-32-A .....N/7	MKM-SHT2-230 ..... I/7	NPE-G6-8 .....N/12	NT0-20..... I/9
LV0612 ..... E/32	MED241912 .....N/14	MG-32F .....N/5	MR11-20 ..... E/67	NPE-G8-10 .....N/12	NT0-25..... I/9
LV0618 ..... E/32	MED24199 .....N/14	MG-40 .....N/5	MR11-35 ..... E/67	NPE-G8-12 .....N/12	NT0-32..... I/9
LV1224 ..... E/32	MED302212 .....N/14	MG-40-A .....N/7	MR16-20 ..... E/67	NPE-G8-14 .....N/12	NT0-40..... I/9
LV1236 ..... E/32	MED302217 .....N/14	MG-40F .....N/5	MR16-35 ..... E/67	NPE-G8-6 .....N/12	NT0-50..... I/9
LV1530 ..... E/32	MED383012 .....N/14	MG-50 .....N/5	MR16-50 ..... E/67	NPE-G8-8 .....N/12	NT0-6..... I/9
LV1548 ..... E/32	MED383017 .....N/14	MG-50-A .....N/7	MR230-20 ..... E/68	NPE-ZB.....N/12	NT0-63..... I/9
LVS01 ..... E/29	MED463813 .....N/14	MG-50F .....N/5	MR230-35 ..... E/68	NPE-ZG.....N/12	NT0-80..... I/9
LVS02 ..... E/29	MF04..... E/24	MG-63 .....N/5	MR230-50 ..... E/68	NT00-10..... I/9	NT1-100..... I/9
LY03B ..... B/5	MF05..... E/24	MG-63-A .....N/7	MRE-105 ..... E/69	NT00-100..... I/9	NT1-125..... I/9
LY03BR..... B/5	MFL-T8-115W ..... E/43	MG-63F .....N/5	MRE-150 ..... E/69	NT00-125..... I/9	NT1-160..... I/9
LY35C ..... B/4	MFL-T8-118W ..... E/43	MGF-12 .....N/5	MRE-200 ..... E/69	NT00-16..... I/9	NT1-200..... I/9
LY731 ..... B/2	MFL-T8-130W ..... E/43	MGF-16 .....N/5	MRE-250 ..... E/69	NT00-160..... I/9	NT1-224..... I/9
	MFL-T8-136W ..... E/43	MGF-20 .....N/5	MRE-50 ..... E/69	NT00-20..... I/9	NT1-250..... I/9
	MFL-T8-218W ..... E/43	MGF-25 .....N/5	MSDC-160..... M/4	NT00-25..... I/9	NT1-32..... I/9
	MFL-T8-230W ..... E/43	MGF-32 .....N/5	MSDC-200..... M/4	NT00-32..... I/9	NT1-40..... I/9
	MFL-T8-236W ..... E/43	MGF-40 .....N/5	MSDC-250..... M/4	NT00-4..... I/9	NT1-50..... I/9
	MFM01 ..... E/25	MGF-50 .....N/5	MT-02 ..... L/32	NT00-40..... I/9	NT1-63..... I/9
	MFM02 ..... E/25	MGF-63 .....N/5		NT00-50..... I/9	NT1-80..... I/9
	MFM03 ..... E/25	MKM1-100 ..... I/6		NT00-6..... I/9	NT2-100..... I/9
	MFM04 ..... E/25	MKM1-15 ..... I/6	<b>N</b>	NT00-63..... I/9	NT2-125..... I/9
	MFM04C..... E/26	MKM1-20 ..... I/6	N1 ..... C/10	NT00-80..... I/9	NT2-160..... I/9
	MFM04E..... E/26	MKM1-25 ..... I/6	N10 ..... N/2	NT00C-10..... I/9	NT2-200..... I/9
	MG-12 .....N/5	MKM1-30 ..... I/6	N2 ..... C/10	NT00C-100..... I/9	NT2-224..... I/9
	MG-12-A .....N/7	MKM1-40 ..... I/6	N20 ..... N/2	NT00C-125..... I/9	NT2-250..... I/9
	MG-12F .....N/5	MKM1-50 ..... I/6	N3 ..... C/10	NT00C-16..... I/9	NT2-315..... I/9
	MG-12TG.....N/6	MKM1-60 ..... I/6	N4 ..... C/10	NT00C-160..... I/9	NT2-355..... I/9
	MG-16 .....N/5	MKM1-75 ..... I/6	NOF ..... C/10	NT00C-20..... I/9	NT2-400..... I/9
	MG-16-A .....N/7	MKM1-80 ..... I/6	NOSZ ..... C/10	NT00C-25..... I/9	NT2-50..... I/9
	MG-16F .....N/5	MKM2-125 ..... I/6	NPE-B6-4 .....N/12	NT00C-32..... I/9	NT2-63..... I/9
	MG-16TG.....N/6	MKM2-160 ..... I/6	NPE-B6-6 .....N/12	NT00C-40..... I/9	NT2-80..... I/9
	MG-20 .....N/5	MKM2-225 ..... I/6	NPE-B6-8 .....N/12	NT00C-50..... I/9	NT3-160..... I/9
	MG-20-A .....N/7	MKM2-250 ..... I/6	NPE-B8-10 .....N/12	NT00C-6..... I/9	NT3-200..... I/9
	MG-20F .....N/5	MKM-AL100 ..... I/7	NPE-B8-12 .....N/12	NT00C-63..... I/9	NT3-315..... I/9
	MG-20TG.....N/6	MKM-AL250 ..... I/7	NPE-B8-14 .....N/12	NT00C-80..... I/9	NT3-355..... I/9
	MG-25 .....N/5	MKM-AX100 ..... I/7	NPE-B8-6 .....N/12	NT0-10..... I/9	NT3-400..... I/9
	MG-25-A .....N/7	MKM-AX250 ..... I/7	NPE-B8-8 .....N/12	NT0-100..... I/9	NT3-425..... I/9
	MG-25F .....N/5	MKM-AXAL100 ..... I/7		NT0-125..... I/9	NT3-500..... I/9

**M**

**N**



NT3-630.....I/9	NTM1-250.....I/9	NYG442P30T.....K/17	NYGBV55S.....K/19	NYBG65KKT.....K/21	NYGBA4322PT.....K/16
NTA-0.....I/11	NTM1-80.....I/9	NYG442P30TS.....K/17	NYGBV55ST.....K/19	NYBG73KK.....K/21	NYGBA4342PT.....K/16
NTA-00/3.....I/11	NTM2-125.....I/9	NYG542P40.....K/17	NYGBV61.....K/19	NYBG73KKT.....K/21	NYGBA51S.....K/15
NTA-1.....I/11	NTM2-160.....I/9	NYG542P40T.....K/17	NYGBV61T.....K/19	NYBJ21KLO.....K/20	NYGBA51ST.....K/15
NTA-1/3.....I/11	NTM2-200.....I/9	NYG542P40TS.....K/17	NYGBV63Z.....K/19	NYBJ21KLOT.....K/20	NYGBA61K.....K/15
NTA-2.....I/11	NTM2-224.....I/9	NYG642P60.....K/17	NYGBV63ZT.....K/19	NYBJ33KLO.....K/20	NYGBA61KT.....K/15
NTA-3.....I/11	NTM2-250.....I/9	NYG642P60T.....K/17	NYGBV64P.....K/19	NYBJ33KLOT.....K/20	NYGBK2365Z.....K/21
NTA-00C-00.....I/11	NTM2-300.....I/9	NYG642P60TS.....K/17	NYGBV64PT.....K/19	NYBJ41KLO.....K/20	NYGBK2365ZT.....K/21
NTK.....I/11	NTM2-315.....I/9	NYGBC21.....K/17	NYGBV65S.....K/19	NYBJ41KLOT.....K/20	NYGBK2465P.....K/21
NTM00-10.....I/9	NTM2-355.....I/9	NYGBC21T.....K/17	NYGBV65ST.....K/19	NYBJ45KLO.....K/20	NYGBK2465PT.....K/21
NTM00-100.....I/9	NTM2-400.....I/9	NYGBC31Z.....K/17	NYGBV66K.....K/19	NYBJ45KLOT.....K/20	NYGBK2565S.....K/21
NTM00-125.....I/9	NTM3-315.....I/9	NYGBC31ZT.....K/17	NYGBV66KT.....K/19	NYBJ53KLO.....K/20	NYGBK2565ST.....K/21
NTM00-16.....I/9	NTM3-355.....I/9	NYGBC42P.....K/17	NYGBV73Z.....K/19	NYBJ53KLOT.....K/20	NYGBK2665K.....K/21
NTM00-160.....I/9	NTM3-400.....I/9	NYGBC42PT.....K/17	NYGBV73ZT.....K/19	NYG2-F1.....K/27	NYGBK2665KT.....K/21
NTM00-2.....I/9	NTM3-425.....I/9	NYGBC42PTS.....K/17	NYGBV74P.....K/19	NYG2-F10.....K/27	NYGBK3365Z.....K/21
NTM00-20.....I/9	NTM3-500.....I/9	NYGBC51S.....K/17	NYGBV74PT.....K/19	NYG2-F11.....K/27	NYGBK3365ZT.....K/21
NTM00-25.....I/9	NTM3-630.....I/9	NYGBC51ST.....K/17	NYGBV75S.....K/19	NYG2-F12.....K/27	NYGBK3465P.....K/21
NTM00-32.....I/9	NTR0.....I/11	NYGBC61K.....K/17	NYGBV75ST.....K/19	NYG2-F2.....K/27	NYGBK3465PT.....K/21
NTM00-4.....I/9	NTR00.....I/11	NYGBC61KT.....K/17	NYAE101.....K/24	NYG2-F3.....K/27	NYGBK3565S.....K/21
NTM00-40.....I/9	NTR1.....I/11	NYGBR42P.....K/17	NYAE102.....K/24	NYG2-F4.....K/27	NYGBK3565ST.....K/21
NTM00-50.....I/9	NTR2.....I/11	NYGBR42PT.....K/17	NYBD21KST.....K/20	NYG2-F5.....K/27	NYGBK3665K.....K/21
NTM00-6.....I/9	NTR3.....I/11	NYGBR42PTS.....K/17	NYBD21KSTT.....K/20	NYG2-F6.....K/27	NYGBK3665KT.....K/21
NTM00-63.....I/9	NYG2-E02.....K/28	NYGBS142P.....K/17	NYBD33KST.....K/20	NYG2-F7.....K/27	NYGBK5365Z.....K/21
NTM00-80.....I/9	NYG2-E11.....K/28	NYGBS142PT.....K/17	NYBD33KSTT.....K/20	NYG2-F8.....K/27	NYGBK5365ZT.....K/21
NTM0-10.....I/9	NYG2-E20.....K/28	NYGBS142PTS.....K/17	NYBD41KST.....K/20	NYG2-F9.....K/27	NYGBK5465P.....K/21
NTM0-100.....I/9	NYG2-L1.....K/28	NYGBS8445P.....K/17	NYBD41KSTT.....K/20	NYG2-T.....K/27	NYGBK5465PT.....K/21
NTM0-125.....I/9	NYG2-L10.....K/28	NYGBS8445PT.....K/17	NYBD45KST.....K/20	NYGBA21.....K/15	NYGBK5565S.....K/21
NTM0-16.....I/9	NYG2-L11.....K/28	NYGBS8445PTS.....K/17	NYBD45KSTT.....K/20	NYGBA21T.....K/15	NYGBK5565ST.....K/21
NTM0-160.....I/9	NYG2-L12.....K/28	NYGBS9445P.....K/17	NYBD53KST.....K/20	NYGBA31Z.....K/15	NYGBK5665K.....K/21
NTM0-20.....I/9	NYG2-L13.....K/28	NYGBS9445PT.....K/17	NYBD53KSTT.....K/20	NYGBA31ZT.....K/15	NYGBK5665KT.....K/21
NTM0-25.....I/9	NYG2-L14.....K/28	NYGBS9445PTS.....K/17	NYBG21KK.....K/21	NYGBA3311Z.....K/16	NYGBL21.....K/15
NTM0-32.....I/9	NYG2-L15.....K/28	NYGBV43Z.....K/19	NYBG21KKT.....K/21	NYGBA3311ZT.....K/16	NYGBL21T.....K/15
NTM0-40.....I/9	NYG2-L2.....K/28	NYGBV43ZT.....K/19	NYBG25KK.....K/21	NYGBA3341.....K/16	NYGBL31Z.....K/15
NTM0-50.....I/9	NYG2-L3.....K/28	NYGBV44P.....K/19	NYBG25KKT.....K/21	NYGBA3341T.....K/16	NYGBL31ZT.....K/15
NTM0-6.....I/9	NYG2-L4.....K/28	NYGBV44PT.....K/19	NYBG41KK.....K/21	NYGBA3351.....K/16	NYGBL42P.....K/15
NTM0-63.....I/9	NYG2-L5.....K/28	NYGBV45S.....K/19	NYBG41KKT.....K/21	NYGBA3351T.....K/16	NYGBL42PT.....K/15
NTM0-80.....I/9	NYG2-L6.....K/28	NYGBV45ST.....K/19	NYBG53KK.....K/21	NYGBA4222P.....K/16	NYGBL51S.....K/15
NTM1-100.....I/9	NYG2-L7.....K/28	NYGBV53Z.....K/19	NYBG53KKT.....K/21	NYGBA4222PT.....K/16	NYGBL51ST.....K/15
NTM1-125.....I/9	NYG2-L8.....K/28	NYGBV53ZT.....K/19	NYBG61KK.....K/21	NYGBA42P.....K/15	NYGBL61K.....K/15
NTM1-160.....I/9	NYG2-L9.....K/28	NYGBV54P.....K/19	NYBG61KKT.....K/21	NYGBA42PT.....K/15	NYGBL61KT.....K/15
NTM1-200.....I/9	NYG442P30.....K/17	NYGBV54PT.....K/19	NYBG65KK.....K/21	NYGBA4322P.....K/16	NYGBP21.....K/15

NYGBP21T.....K/15	NYGEA151S.....K/22	NYGEV443ZT.....K/23	NYGR30/22.....K/24	P50.....N/2	PGH48.....N/4
NYGBP31Z.....K/15	NYGEA151ST.....K/22	NYGEV444P.....K/23	NYGR38/22.....K/24	PCS.....A/16	PGH7.....N/4
NYGBP31ZT.....K/15	NYGEA161K.....K/22	NYGEV444PT.....K/23	NYKK8325.....K/18	PCS5.....A/21	PGH9.....N/4
NYGBP42P.....K/15	NYGEA161KT.....K/22	NYGEV445S.....K/23	NYKK8325T.....K/18	PCS6.....A/21	PH4.....A/16
NYGBP42PT.....K/15	NYGEH121.....K/22	NYGEV445ST.....K/23	NYKK8365.....K/18	PCSE.....A/20	PHA4.....A/16
NYGBP51S.....K/15	NYGEH121T.....K/22	NYGEV446K.....K/23	NYKK8375.....K/18	PCSH3.....A/21	PK30/34X10.....I/18
NYGBP51ST.....K/15	NYGEH125F.....K/22	NYGEV446KT.....K/23	NYKK8425.....K/18	PCSH5.....A/21	PK40/34X10.....I/18
NYGBP61K.....K/15	NYGEH125FT.....K/22	NYGEV453Z.....K/23	NYKK8425T.....K/18	PCSH6.....A/21	PK50/34X10.....I/18
NYGBP61KT.....K/15	NYGEH131Z.....K/22	NYGEV453ZT.....K/23	NYKK8465.....K/18	PD100X100.....N/15	PK50/54X10.....I/18
NYGBW3341Z.....K/16	NYGEH131ZT.....K/22	NYGEV454P.....K/23	NYKK8475.....K/18	PD75X35.....N/15	PK60/34X10.....I/18
NYGBW3351Z.....K/16	NYGEH135Z.....K/22	NYGEV454PT.....K/23	NYLBV853Z.....K/23	PD75X75.....N/15	PK60/54X10.....I/18
NYGBW3371Z.....K/16	NYGEH135ZT.....K/22	NYGEV455S.....K/23	NYLBV854P.....K/23	PD85X85.....N/15	PL.....A/27
NYGBW3371ZT.....K/16	NYGEH142P.....K/22	NYGEV455ST.....K/23	NYLBV855S.....K/23	PF11-3A.....J/8	PR110-1V10A.....J/7
NYGBW33K.....K/16	NYGEH142PT.....K/22	NYGEV456K.....K/23	NYLBV856K.....K/23	PG-11.....N/4	PR110-1V16A.....J/7
NYGBW33KT.....K/16	NYGEH145P.....K/22	NYGEV456KT.....K/23	NYLBV873Z.....K/23	PG-13,5.....N/4	PR110-2V.....J/7
NYGBW33P.....K/16	NYGEH145PT.....K/22	NYGI12.....K/24	NYLBV874P.....K/23	PG-16.....N/4	PR12-1V10A.....J/7
NYGBW33PT.....K/16	NYGEH155S.....K/22	NYGI130.....K/24	NYLBV875S.....K/23	PG-21.....N/4	PR12-1V16A.....J/7
NYGBW33S.....K/16	NYGEH155ST.....K/22	NYGI230.....K/24	NYLBV876K.....K/23	PG-29.....N/4	PR12-2V.....J/7
NYGBW33ST.....K/16	NYGEH165K.....K/22	NYGI24.....K/24		PG-36.....N/4	PR24-1V10A.....J/7
NYGBW33Z.....K/16	NYGEH165KT.....K/22	NYGI48.....K/24		PG-42.....N/4	PR24-1V16A.....J/7
NYGBW33ZT.....K/16	NYGEV133Z.....K/23	NYGI6.....K/24		PG-48.....N/4	PR24-2V.....J/7
NYGBW3441P.....K/16	NYGEV133ZT.....K/23	NYGL-AC400B.....K/24		PG-7.....N/4	PR48-1V10A.....J/7
NYGBW3451P.....K/16	NYGEV134P.....K/23	NYGL-AC400G.....K/24		PG-9.....N/4	PR48-1V16A.....J/7
NYGBW3471P.....K/16	NYGEV134PT.....K/23	NYGL-AC400R.....K/24		PGF-11.....N/4	PR48-2V.....J/7
NYGBW3471PT.....K/16	NYGEV163Z.....K/23	NYGL-AC400W.....K/24		PGF-13,5.....N/4	PRS46B.....E/73
NYGBW3541S.....K/16	NYGEV163ZT.....K/23	NYGL-AC400Y.....K/24		PGF-16.....N/4	PSZ10.....A/14
NYGBW3551S.....K/16	NYGEV164P.....K/23	NYGL-ACDC230B.....K/24		PGF-21.....N/4	PSZ10-10.....A/14
NYGBW3571S.....K/16	NYGEV164PT.....K/23	NYGL-ACDC230G.....K/24		PGF-29.....N/4	PSZ10-12.....A/14
NYGBW3571ST.....K/16	NYGEV165S.....K/23	NYGL-ACDC230R.....K/24		PGF-36.....N/4	PSZ10-5.....A/14
NYGEA121.....K/22	NYGEV165ST.....K/23	NYGL-ACDC230W.....K/24		PGF-42.....N/4	PSZ10-6.....A/14
NYGEA121T.....K/22	NYGEV166K.....K/23	NYGL-ACDC230Y.....K/24		PGF-48.....N/4	PSZ10-8.....A/14
NYGEA125.....K/22	NYGEV166KT.....K/23	NYGL-ACDC24B.....K/24		PGF-7.....N/4	PSZ3.....A/14
NYGEA125T.....K/22	NYGEV173Z.....K/23	NYGL-ACDC24G.....K/24		PGF-9.....N/4	PSZ35-10.....A/14
NYGEA131Z.....K/22	NYGEV173ZT.....K/23	NYGL-ACDC24R.....K/24		PGH11.....N/4	PSZ35-12.....A/14
NYGEA131ZT.....K/22	NYGEV174P.....K/23	NYGL-ACDC24W.....K/24		PGH13,5.....N/4	PSZ35-6.....A/14
NYGEA135Z.....K/22	NYGEV174PT.....K/23	NYGL-ACDC24Y.....K/24		PGH16.....N/4	PSZ35-8.....A/14
NYGEA135ZT.....K/22	NYGEV175S.....K/23	NYGLF.....K/24		PGH21.....N/4	PSZ4.....A/14
NYGEA142P.....K/22	NYGEV175ST.....K/23	NYGLK.....K/24		PGH29.....N/4	PSZ5.....A/14
NYGEA142PT.....K/22	NYGEV176K.....K/23	NYGLP.....K/24		PGH36.....N/4	PSZ6.....A/14
NYGEA145P.....K/22	NYGEV176KT.....K/23	NYGLS.....K/24		PGH42.....N/4	PSZ8.....A/14
NYGEA145PT.....K/22	NYGEV443Z.....K/23	NYGLZ.....K/24			

## O

ONVSZ19.....N/3

ONVSZ25.....N/3

ONVSZ38.....N/3

## P

P0070.....I/19

P0095.....I/19

P1.....I/19

P10.....N/2

P10-15.....N/2

P12.....I/19

P2.....I/19

P20.....N/2

P22.....I/19

P3.....I/19

P32.....I/19

PTCSH3.....A/21	RCOB50W.....E/15	RKARA11.....C/19	RM08-110DC.....J/2	RM14-24AC.....J/3	R-SMDP-50W.....E/13
PTCSH5.....A/21	R-FH-E27-150A.....E/17	RKARA12.....C/19	RM08-12AC.....J/2	RM14-24DC.....J/3	R-SMDP-80W.....E/13
PTCSH6.....A/21	R-FH-E27-150SZ.....E/17	RKARA13.....C/19	RM08-12DC.....J/2	RM14-48AC.....J/3	RSMSZ20W.....E/15
PTH.....A/17	R-FH-E40-400A.....E/17	RKARA4.....C/19	RM08-240AC.....J/2	RM14-48DC.....J/3	RSPMF-14.....J/9
PV3.....A/15	R-FH-E40-400SZ.....E/17	RKARA5.....C/19	RM08-24AC.....J/2	RM-150W.....E/16	RSPSF-08AE.....J/8
PV4.....A/15	R-FH-R7S-150A.....E/17	RKARA6.....C/19	RM08-24DC.....J/2	RM-150WFEH.....E/16	RSPSF-14AE.....J/8
PV5.....A/15	R-FH-R7S-150SZ.....E/17	RKARA7.....C/19	RM08-48AC.....J/2	RM-500W.....E/16	RSPTF-08A.....J/9
PV6.....A/15	R-FHSZ-E40-250A.....E/17	RKARA8.....C/19	RM08-48DC.....J/2	RM-500WFEH.....E/16	RSPTF-11A.....J/9
PYF14A.....J/9	R-FHSZ-E40-250SZ.....E/17	RKARA9.....C/19	RM09-110AC.....J/3	RS90.22.....J/8	RSPTF-14A.....J/9
	R-FHSZ-E40-400A.....E/17	RKV1000.....B/9	RM09-110DC.....J/3	RS90.23.....J/8	RSPYF-08A.....J/8
	R-FHSZ-E40-400SZ.....E/17	RKV325.....B/9	RM09-12AC.....J/3	RSJQX-38FS.....J/9	RSPYF-11A.....J/8
<b>R</b>	R-FHSZ-R7S-150A.....E/17	RKV500.....B/9	RM09-12DC.....J/3	R-SMD-10W.....E/14	RT08-110AC.....J/4
	R-FHSZ-R7S-150SZ.....E/17	RL08-110AC.....J/6	RM09-240AC.....J/3	R-SMD-20W.....E/14	RT08-110DC.....J/4
R-1000W.....E/16	R-FHSZ-R7S-70A.....E/17	RL08-110DC.....J/6	RM09-24AC.....J/3	R-SMD-30W.....E/14	RT08-12AC.....J/4
R-1000WFEH.....E/16	R-FHSZ-R7S-70SZ.....E/17	RL08-12AC.....J/6	RM09-24DC.....J/3	R-SMD-50W.....E/14	RT08-12DC.....J/4
R-150W.....E/16	RG317.....B/2	RL08-12DC.....J/6	RM09-48AC.....J/3	RSMDA220W.....E/15	RT08-240AC.....J/4
R-150WFEH.....E/16	RH-150.....E/16	RL08-240AC.....J/6	RM09-48DC.....J/3	RSMDEACC10W.....E/15	RT08-24AC.....J/4
R-500W.....E/16	RH-500.....E/16	RL08-24AC.....J/6	RM11-110AC.....J/2	RSMDEACC20W.....E/15	RT08-24DC.....J/4
R-500WFEH.....E/16	RJ08-110AC.....J/5	RL08-24DC.....J/6	RM11-110DC.....J/2	RSMDB100W.....E/12	RT08-48AC.....J/4
RA120-14.....A/6	RJ08-110DC.....J/5	RL08-48AC.....J/6	RM11-12AC.....J/2	RSMDB10W.....E/12	RT08-48DC.....J/4
RA-150.....E/16	RJ08-12AC.....J/5	RL08-48DC.....J/6	RM11-12DC.....J/2	RSMDB120W.....E/12	RT11-110AC.....J/4
RA150-14.....A/6	RJ08-12DC.....J/5	RL11-110AC.....J/6	RM11-220AC.....J/2	RSMDB150W.....E/12	RT11-110DC.....J/4
RA16-6.....A/6	RJ08-240AC.....J/5	RL11-110DC.....J/6	RM11-24AC.....J/2	RSMDB20W.....E/12	RT11-12AC.....J/4
RA16-70CS12.....A/12	RJ08-24AC.....J/5	RL11-12AC.....J/6	RM11-24DC.....J/2	RSMDB30W.....E/12	RT11-12DC.....J/4
RA16-8.....A/6	RJ08-24DC.....J/5	RL11-12DC.....J/6	RM11-48AC.....J/2	RSMDB50W.....E/12	RT11-240AC.....J/4
RA185-16.....A/6	RJ08-48AC.....J/5	RL11-240AC.....J/6	RM11-48DC.....J/2	RSMDB80W.....E/12	RT11-24AC.....J/4
RA185-240CS16.....A/12	RJ08-48DC.....J/5	RL11-24AC.....J/6	RM12-110AC.....J/3	R-SMDH-100W.....E/13	RT11-24DC.....J/4
RA240-16.....A/6	RJ11-110AC.....J/5	RL11-24DC.....J/6	RM12-110DC.....J/3	R-SMDH-120W.....E/13	RT11-48AC.....J/4
RA-2500.....E/16	RJ11-110DC.....J/5	RL11-48AC.....J/6	RM12-12AC.....J/3	R-SMDH-150W.....E/13	RT11-48DC.....J/4
RA25-8.....A/6	RJ11-12AC.....J/5	RL11-48DC.....J/6	RM12-12DC.....J/3	R-SMDH-200W.....E/13	RT120/150.....A/9
RA35-8.....A/6	RJ11-12DC.....J/5	RL14-110AC.....J/6	RM12-240AC.....J/3	R-SMDL-10W.....E/14	RT150/185.....A/9
RA-500.....E/16	RJ11-240AC.....J/5	RL14-110DC.....J/6	RM12-24AC.....J/3	R-SMDL-20W.....E/14	RT16/25.....A/9
RA50-10.....A/6	RJ11-24AC.....J/5	RL14-12AC.....J/6	RM12-24DC.....J/3	R-SMDL-30W.....E/14	RT16/70.....A/9
RA70-12.....A/6	RJ11-24DC.....J/5	RL14-12DC.....J/6	RM12-48AC.....J/3	R-SMDL-50W.....E/14	RT185/240.....A/9
RA95-12.....A/6	RJ11-48AC.....J/5	RL14-240AC.....J/6	RM12-48DC.....J/3	R-SMDM-10W.....E/14	RT185/300.....A/9
RA95-150CS12.....A/12	RJ11-48DC.....J/5	RL14-24AC.....J/6	RM14-110AC.....J/3	R-SMDM-20W.....E/14	RT240/300.....A/9
RB2.....F/20	RJ46.....B/2	RL14-24DC.....J/6	RM14-110DC.....J/3	R-SMDM-30W.....E/14	RT25/35.....A/9
RB4.....F/20	RJ468.....B/2	RL14-48AC.....J/6	RM14-12AC.....J/3	R-SMDM-50W.....E/14	RT35/50.....A/9
RCOB10W.....E/15	RJ86.....B/2	RL14-48DC.....J/6	RM14-12DC.....J/3	R-SMDP-100W.....E/13	RT35/70.....A/9
RCOB30W.....E/15	RKARA10.....C/19	RM08-110AC.....J/2	RM14-220AC.....J/3	R-SMDP-200W.....E/13	RT50/70.....A/9

RT70/95 .....A/9	SCALE-45 AC-X .....L/11	SF3A-H.....A/32	SLJL-AC24-P.....F/28	SPI25.....C/21	SV4.....A/15
RT95/120 .....A/9	SCALE-45 DC-X .....L/11	SF3A-H-L.....A/32	SLJL-AC24-S.....F/28	SPI6.....C/21	SV5.....A/15
RT95/150 .....A/9	SCALE-45 W/1-X .....L/13	SF5A-H.....A/32	SLJL-AC24-Z.....F/28	SPI8.....C/21	SV50.....N/3
RV02,5-2.....A/25	SCALE-45 W/4-X .....L/13	SF5A-H-L.....A/32	SLJL-DC220-F.....F/28	SP-KLT.....B/13	SV6.....A/15
RV02,5-3.....A/25	SCALE-AC48-X/5A .....L/4	SF60A-H.....A/32	SLJL-DC220-K.....F/28	SPM-265.....M/2	SVK1-16.....F/25
RV02,5-4.....A/25	SCALE-AC72-X/5A .....L/4	SF60A-H-L.....A/32	SLJL-DC220-P.....F/28	SPP-245.....M/3	SVK1-32.....F/25
RV02,5-5.....A/25	SCALE-AC96-X/5A .....L/4	SF60A-U.....A/33	SLJL-DC220-S.....F/28	SPRAY-RAL7032 .....H/11	SVK1-63.....F/25
RV02,5-8.....A/25	SCALE-DC48-X/75MV .....L/5	SH100/185 .....I/17	SLJL-DC220-Z.....F/28	SS10A-U.....A/33	SVK2-16.....F/25
	SCALE-DC72-X/75MV .....L/5	SH4 .....A/16	SLJL-DC24-F.....F/28	SS15A-U.....A/33	SVK2-32.....F/25
	SCALE-DC96-X/75MV .....L/5	SHA4 .....A/16	SLJL-DC24-K.....F/28	SST-60/1 .....I/18	SVK2-63.....F/25
	SCC60 .....B/10	SK10A-U.....A/33	SLJL-DC24-P.....F/28	SST-60/3 .....I/18	SVK3-16.....F/25
	SCS .....A/16	SK15A-U.....A/33	SLJL-DC24-S.....F/28	SST-60/4 .....I/18	SVK3-32.....F/25
	SCS6 .....A/21	SK30A-U.....A/33	SLJL-DC24-Z.....F/28	SSTM-01 .....K/25	SVK3-63.....F/25
S00 .....I/19	SCSH6 .....A/21	SK60A-U.....A/33	SMD-E14-12-CW.....E/55	SSTM-02 .....K/25	SVK4-16.....F/25
S1 .....I/19	SD101LD .....F/33	SK-L/SL00/15.....I/17	SMD-E14-12-WW.....E/55	SSTM-03 .....K/25	SVK4-32.....F/25
S10 .....N/2	SD133A.....F/33	SL.....A/27	SMD-E14-15-CW.....E/55	SSTM-04 .....K/25	SVK4-63.....F/25
S10-15.....N/2	SD375F .....B/11	SL00-3X/185/F .....I/16	SMD-E14-15-WW.....E/55	ST100.....A/31	SZ1.5-10.....A/2
S10A-H.....A/32	SD375S .....B/11	SL00-3X/185/KU00 .....I/16	SMD-E27-12-CW.....E/55	ST160.....A/31	SZ1.5-3.....A/2
S10A-H-L.....A/32	SD4100F .....B/11	SL00-3X3/185/F .....I/16	SMD-E27-12-WW.....E/55	ST63.....A/31	SZ1.5-4.....A/2
S10A-U.....A/33	SD4100S .....B/11	SL00-3X3/185/KU00.....I/16	SMD-E27-15-CW.....E/55	STCSH6.....A/21	SZ1.5-5.....A/2
S15A-H.....A/32	SD5125F .....B/11	SL1-3X/3A.....I/16	SMD-E27-15-WW.....E/55	STH .....A/17	SZ1.5-6.....A/2
S15A-H-L.....A/32	SD5125S .....B/11	SL1-3X/9/KM2G-F .....I/16	SMD-GU10-12-CW.....E/55	STL-02 .....E/35	SZ1.5-8.....A/2
S15A-U.....A/33	SD6100F .....B/11	SL1-3X3/3A.....I/16	SMD-GU10-12-NW.....E/55	STL-03 .....E/35	SZ10.....N/2
S2 .....I/19	SD6100S.....B/11	SL1-3X3/9/KM2G-F .....I/16	SMD-GU10-12-WW.....E/55	STL-04 .....E/35	SZ10-10.....A/2
S20 .....N/2	SD6125F .....B/11	SL2-3X/3A.....I/16	SMD-GU10-15-CW.....E/55	STL-05 .....E/35	SZ10-12.....A/2
S3 .....I/19	SD6125S.....B/11	SL2-3X/9/KM2G-F .....I/16	SMD-GU10-15-NW.....E/55	STS-25 .....H/23	SZ10-15.....N/2
S30A-H.....A/32	SD6150F .....B/11	SL2-3X3/3A+A3692 .....I/16	SMD-GU10-15-WW.....E/55	STS-30 .....H/23	SZ10-4.....A/2
S30A-H-L.....A/32	SD6150S.....B/11	SL2-3X3/9/KM2G-F .....I/16	SMD-MR16-12-CW.....E/55	STS-30-10.....H/23	SZ10-5.....A/2
S30A-U.....A/33	SDDK4100S.....B/11	SL3-3X/3A.....I/16	SMD-MR16-12-WW.....E/55	STS-30-6.....H/23	SZ10-6.....A/2
S3A-H.....A/32	SDDK5125S.....B/11	SL3-3X/9/KM2G-F .....I/16	SMD-MR16-15-CW.....E/55	STS-35 .....H/23	SZ10-8.....A/2
S3A-H-L.....A/32	SDDK6150S.....B/11	SL3-3X3/3A.....I/16	SMD-MR16-15-WW.....E/55	STS-35-10.....H/23	SZ10A-U.....A/33
S3A-U.....A/33	SF10A-H.....A/32	SL3-3X3/9/KM2G-F .....I/16	SOLAR11-4AB .....M/9	STS-35-6.....H/23	SZ120-10.....A/3
S50 .....N/2	SF10A-H-L.....A/32	SLJL-AC230-F.....F/28	SOLAR11-4N .....M/9	STS-40 .....H/23	SZ120-12.....A/3
S5A-H.....A/32	SF10A-U.....A/33	SLJL-AC230-K.....F/28	SOLAR11-PT.....M/9	STS-40-10.....H/23	SZ120-16.....A/3
S5A-H-L.....A/32	SF15A-H.....A/32	SLJL-AC230-P.....F/28	SP10A-U.....A/33	STS-40-6.....H/23	SZ120-8.....A/3
S5A-U.....A/33	SF15A-H-L.....A/32	SLJL-AC230-S.....F/28	SP15A-U.....A/33	STS-51 .....H/23	SZ150-10.....A/3
S60A-H.....A/32	SF15A-U.....A/33	SLJL-AC230-SZP .....F/28	SPH10.....C/21	STS-51-10.....H/23	SZ150-12.....A/3
S60A-H-L.....A/32	SF30A-H.....A/32	SLJL-AC230-Z.....F/28	SPH12.....C/21	STS-51-12.....H/23	SZ150-16.....A/3
S60A-U.....A/33	SF30A-H-L.....A/32	SLJL-AC24-F.....F/28	SPI15.....C/21	STS-76.....H/23	SZ150-20.....A/3
SAD60/3.....I/18	SF30A-U.....A/33	SLJL-AC24-K.....F/28	SPI20.....C/21	SV3.....A/15	SZ150-24.....A/3
SAD60/4.....I/18					

**S**

SZ15A-U.....A/33	SZ4-8.....A/2	SZICSH6.....A/20	T208.....C/3	TB845.....C/14	TDB06-1.....G/22
SZ16-10.....A/2	SZ50.....N/2	SZIV-10.....C/16	T281.....C/3	TB860.....C/14	TDB06-2.....G/22
SZ16-12.....A/2	SZ50-10.....A/3	SZIV-12.....C/16	T293.....C/3	TB875.....C/14	TDB11-1.....G/23
SZ16-5.....A/2	SZ50-12.....A/3	SZIV-16.....C/16	T338.....C/3	TBK-3.....C/9	TDB11-2.....G/23
SZ16-6.....A/2	SZ50-16.....A/3	SZIV-19.....C/16	T360.....C/3	TBK-4.....C/9	TDB11-4.....G/23
SZ16-8.....A/2	SZ50-6.....A/3	SZIV-3.....C/16	T5-UNI.....C/13	TBO.....I/41	TDB14M-01.....G/24
SZ185-10.....A/3	SZ50-8.....A/3	SZIV-4.....C/16	T6CS-PA.....C/15	TBSZ-10.....B/12	TDB14M-03.....G/24
SZ185-12.....A/3	SZ5125F.....B/11	SZIV-5.....C/16	T6H.....C/12	TBSZ-20.....B/12	TDB231377.....G/25
SZ185-16.....A/3	SZ5125S.....B/11	SZIV-6.....C/16	T6K.....C/12	TBSZ-5.....B/12	TDB302210.....G/25
SZ185-20.....A/3	SZ6.....C/12	SZIV-8.....C/16	T6-PA.....C/15	TBSZF-10.....B/12	TDB351377.....G/25
SZ185-24.....A/3	SZ6/30.....C/12	SSZ10.....A/14	T6PCS-PA.....C/15	TBSZF-20.....B/12	TDB351710.....G/25
SZ2.5-10.....A/2	SZ6100F.....B/11	SSZ12.....A/14	T6-UNI.....C/13	TBSZF-5.....B/12	TDB461377.....G/25
SZ2.5-12.....A/2	SZ6100S.....B/11	SSZ25-10.....A/14	T8CS-PA.....C/15	TBSZS-10.....B/12	TDB-CSK1.....G/21
SZ2.5-4.....A/2	SZ6125F.....B/11	SSZ25-12.....A/14	T8-PA.....C/15	TBSZS-20.....B/12	TDB-CSK2.....G/21
SZ2.5-5.....A/2	SZ6125S.....B/11	SSZ25-5.....A/14	T8PCS-PA.....C/15	TBSZS-5.....B/12	TDBF06-1.....G/22
SZ2.5-6.....A/2	SZ6150F.....B/11	SSZ25-6.....A/14	T8P-PA.....C/15	TBT-10.....A/26	TDBF11-1.....G/23
SZ2.5-8.....A/2	SZ6150S.....B/11	SSZ25-8.....A/14	T8-UNI.....C/13	TBT-10/10.....A/26	TDBF11-2.....G/23
SZ20.....N/2	SZ70-10.....A/3	SSZ3.....A/14	T92.....C/3	TBT-16.....A/26	TDBF11-4.....G/23
SZ240-10.....A/3	SZ70-12.....A/3	SSZ4.....A/14	TAGU-10.....E/69	TBT-16/10.....A/26	TDT.....H/5
SZ240-12.....A/3	SZ70-16.....A/3	SSZ5.....A/14	TALP190.....C/8	TBT-2,5.....A/26	TDT-2.....H/5
SZ240-16.....A/3	SZ70-6.....A/3	SSZ6.....A/14	TALP190-2.....C/8	TBT-2,5/10.....A/26	TDUGO.....G/11
SZ240-20.....A/3	SZ70-8.....A/3	SSZ8.....A/14	TALP191.....C/8	TBT-4.....A/26	TDUGO9.....G/11
SZ240-24.....A/3	SZ8.....C/12		TALP191-2.....C/8	TBT-4/10.....A/26	TDUGO9-BARN.....G/11
SZ25-10.....A/2	SZ8/6.....C/12		TALP270.....C/8	TBT-6.....A/26	TDUGO-BARN.....G/11
SZ25-12.....A/2	SZ95-10.....A/3	<b>T</b>	TALP270-2.....C/8	TBT-6/10.....A/26	TDUGOF.....G/11
SZ25-5.....A/2	SZ95-12.....A/3		TALP271.....C/8	TCSA.....G/8	TDZ.....F/15
SZ25-6.....A/2	SZ95-16.....A/3	T10.....C/14	TALP271-2.....C/8	TCSAF.....G/8	TDZ-F2.....F/12
SZ25-8.....A/2	SZ95-8.....A/3	T10CS-PA.....C/15	TB-1.5.....N/19	TCSAH.....G/9	TEMS1-091.....I/36
SZ35-10.....A/2	SZ-CL120.....A/6	T10-PA.....C/15	TB-2.....N/19	TCSAH-F.....G/9	TEMS1-092.....I/36
SZ35-12.....A/2	SZ-CL150.....A/6	T10PCSPA.....C/15	TB-2.5.....N/19	TCSAL.....G/8	TEMS1-093.....I/36
SZ35-6.....A/2	SZ-CL16.....A/6	T10P-PA.....C/15	TB525.....C/14	TCSALH.....G/9	TEMS1-094.....I/36
SZ35-8.....A/2	SZ-CL185.....A/6	T10-UNI.....C/13	TB535.....C/14	TCSD.....G/8	TEMS1-121.....I/36
SZ375F.....B/11	SZ-CL240.....A/6	T12.....C/14	TB545.....C/14	TCSDLF.....G/8	TEMS1-181.....I/36
SZ375S.....B/11	SZ-CL25.....A/6	T12-PA.....C/15	TB635.....C/14	TCSDLH.....G/9	TEMS2-251.....I/36
SZ4-10.....A/2	SZ-CL35.....A/6	T12P-PA.....C/15	TB645.....C/14	TCSDL.....G/8	TEMS2-321.....I/36
SZ4100F.....B/11	SZ-CL50.....A/6	T140.....C/3	TB655.....C/14	TCSDLH.....G/9	TEMS3-401.....I/36
SZ4100S.....B/11	SZ-CL70.....A/6	T14-PA.....C/15	TB670.....C/14	TCSDO.....G/8	TEMS3-501.....I/36
SZ4-4.....A/2	SZ-CL95.....A/6	T16.....C/14	TB8100.....C/14	TCSDR.....G/10	TEMS3-651.....I/36
SZ4-5.....A/2	SZICSH5.....A/20	T186.....C/3	TB8120.....C/14	TCSDRB.....G/10	TEMS3-801.....I/36
SZ4-6.....A/2	SZICSH6.....A/20	T200.....C/3	TB8135.....C/14	TDA.....F/16	TEMS3-802.....I/36

TEMS3-951.....I/36	TFE20010050.....H/12	TFE705025.....H/9	TFE-TL2-80.....H/15	TFSS-1.....N/10	TGV2-03.....I/48
TES-11.....K/32	TFE20010060.....H/12	TFE806020.....H/9	TFE-TLT1-100.....H/15	TFSS-1+N.....N/10	TGV2-04.....I/48
TES-12.....K/32	TFE200100-SZL.....H/12	TFE806020M.....H/8	TFE-TLT1-60.....H/15	TFSS100-1.....N/10	TGV2-05.....I/48
TES-13.....K/32	TFE20030-0.....H/12	TFE806020T.....H/8	TFE-TLT1-80.....H/15	TFSS-1-12.....N/10	TGV2-06.....I/48
TES-21.....K/32	TFE20050-0.....H/12	TFE806025.....H/9	TFE-TLT2-100.....H/15	TFSS125-1.....N/10	TGV2-07.....I/48
TES-22.....K/33	TFE2006030.....H/12	TFE806030.....H/9	TFE-TLT2-60.....H/15	TFSS-1CS.....N/10	TGV2-08.....I/48
TES-33.....K/33	TFE2006050.....H/12	TFE-A4.....H/11	TFE-TLT2-80.....H/15	TFSS-1V.....N/10	TGV2-10.....I/48
TES-34.....K/33	TFE2006060.....H/12	TFE-ESZ.....H/13	TFE-ZKM.....H/13	TFSS-1V-12.....N/10	TGV2-14.....I/48
TES-41.....K/34	TFE20060-0.....H/12	TFE-K160.....H/17	TFE-ZM2.....H/11	TFSS-1Z.....N/10	TGV2-16.....I/48
TES-42.....K/34	TFE20060-SZL.....H/12	TFE-K180.....H/17	TFE-ZT.....H/11	TFSS-2.....N/10	TGV2-20.....I/48
TES-43.....K/34	TFE2008030.....H/12	TFE-K200.....H/17	TFG2.....F/22	TFSS-2V.....N/10	TGV2-21.....I/48
TES-44.....K/34	TFE2008050.....H/12	TFE-KA12.....H/10	TFG4.....F/22	TFSS-2Z.....N/10	TGV2-22.....I/48
TES-51.....K/34	TFE2008060.....H/12	TFE-KA6.....H/10	TFGA-1.....F/22	TFSS-3.....N/10	TGV2-32.....I/48
TES-52.....K/35	TFE20080-SZL.....H/12	TFE-KA8.....H/10	TFGA-1F.....F/22	TFSS-3-12.....N/10	TGV2-D0101.....I/51
TES-52-2.....K/35	TFE252015.....H/9	TFE-KS100.....H/17	TFGA-4.....F/22	TFSS-3V.....N/10	TGV2-D0110.....I/51
TES-53.....K/35	TFE30100-SZL.....H/19	TFE-KS60.....H/17	TFGA-4F.....F/22	TFSS-3V-12.....N/10	TGV2-D1001.....I/51
TES-53-1.....K/35	TFE302515.....H/9	TFE-KS80.....H/17	TFIG2.....F/23	TFSS-3Z.....N/10	TGV2-D1010.....I/51
TES-GB.....K/35	TFE303015.....H/9	TFE-MA.....H/10	TFIG4.....F/23	TFSS-4.....N/10	TGV2-E1.....I/50
TFE1006025.....H/9	TFE3060-SZL.....H/19	TFE-POE-1000.....H/18	TFJA-01.....L/24	TFSS-4V.....N/10	TGV2-E11.....I/50
TFE1008025.....H/9	TFE3080-SZL.....H/19	TFE-POE-1600.....H/18	TFJA-02.....L/24	TFSS-4Z.....N/10	TGV2-E20.....I/50
TFE1008030.....H/9	TFE403015.....H/9	TFE-POE-1800.....H/18	TFJA-03.....L/25	TFV2.....F/21	TGV2-M11.....I/50
TFE1008040.....H/9	TFE403020.....H/9	TFE-POE-2000.....H/18	TFJA-04.....L/25	TFV4.....F/21	TGV2-N11.....I/50
TFE1208030.....H/9	TFE403020M.....H/8	TFE-POE-300.....H/18	TFJA-05.....L/26	TFVH4-100030.....F/21	TGV2-N20.....I/50
TFE16030-0.....H/12	TFE403020T.....H/8	TFE-POE-400.....H/18	TFJA-06.....L/26	TFVH4-100100.....F/21	TGV2-S225.....I/51
TFE16040-0.....H/12	TFE404020.....H/9	TFE-POE-500.....H/18	TFJA-07.....L/27	TFVH4-100300.....F/21	TGV2-S385.....I/51
TFE1606030.....H/12	TFE404025.....H/9	TFE-POE-600.....H/18	TFKV-02.....J/16	TFVH4-125030.....F/21	TGV2-T1.....I/51
TFE1606040.....H/12	TFE504015.....H/9	TFE-POE-800.....H/18	TFKV-03.....J/16	TFVH4-125100.....F/21	TGV2-T2.....I/51
TFE16060-SZL.....H/12	TFE504020.....H/9	TFE-SK.....H/13	TFKV-04.....J/15	TFVH4-125300.....F/21	TGV2-U225.....I/51
TFE18030-0.....H/12	TFE504020M.....H/8	TFE-SZ1.....H/10	TFKV-09.....J/17	TFVH4-80030.....F/21	TGV2-U385.....I/51
TFE18040-0.....H/12	TFE504020T.....H/8	TFE-SZ2.....H/10	TFKV-10.....J/17	TFVH4-80100.....F/21	TH1.5.....A/9
TFE18050-0.....H/12	TFE504025.....H/9	TFE-SZ3.....H/10	TFKV-11.....J/18	TFVH4-80300.....F/21	TH10.....A/9
TFE1806030.....H/12	TFE604020.....H/9	TFE-SZLR.....H/19	TFKV-12.....J/18	TG007.....B/12	TH10100.....C/14
TFE1806040.....H/12	TFE605015.....H/9	TFE-TL0-100.....H/15	TFKV-13.....J/18	TG008.....B/12	TH10115.....C/14
TFE1806050.....H/12	TFE605020.....H/9	TFE-TL0-60.....H/15	TFKV-14.....J/18	TG010.....B/12	TH10135.....C/14
TFE18060-SZL.....H/12	TFE605020M.....H/8	TFE-TL0-80.....H/15	TFKV-AKA05.....J/19	TG-5.5.....E/68	TH10160.....C/14
TFE1808030.....H/12	TFE605020T.....H/8	TFE-TL1-100.....H/15	TFKV-AKD05.....J/19	TGS.....G/20	TH1080.....C/14
TFE1808040.....H/12	TFE605025.....H/9	TFE-TL1-60.....H/15	TFM1.....A/25	TGS-F.....G/20	TH120.....A/9
TFE1808050.....H/12	TFE606025.....H/9	TFE-TL1-80.....H/15	TFM2.....A/25	TGU-10.....E/68	TH150.....A/9
TFE18080-SZL.....H/12	TFE606030.....H/9	TFE-TL2-100.....H/15	TFM3.....A/25	TGV2-01.....I/48	TH16.....A/9
TFE20010030.....H/12	TFE705020.....H/9	TFE-TL2-60.....H/15	TFM4.....A/25	TGV2-02.....I/48	TH185.....A/9

TH2.5 .....A/9	THK4-32-24 .....F/26	TICS-1024 .....G/21	TICS-234 .....G/14	TIR-FR2 .....J/14	TK-209/2T .....I/22
TH240 .....A/9	THK4-40 .....F/26	TICS-105S .....G/19	TICS-235 .....G/14	TIR-MF2 .....J/11	TK-209/2T65 .....I/22
TH25 .....A/9	THK4-40-24 .....F/26	TICS-105S2 .....G/19	TICS-243 .....G/14	TIR-MO1 .....J/12	TK-209/3 .....I/22
TH35 .....A/9	THK4-63 .....F/26	TICS-105SF .....G/19	TICS-244 .....G/14	TIR-MO2 .....J/12	TK-209/3T .....I/22
TH4 .....A/9	THK4-63/2N0+2NC/ .....F/26	TICS-113 .....G/17	TICS-245 .....G/14	TIR-MO2A .....J/12	TK-209/3T65 .....I/22
TH50 .....A/9	THK4-63-24 .....F/26	TICS-1132 .....G/17	TICS-313 .....G/18	TIR-SD2 .....J/13	TK-209/4 .....I/22
TH6 .....A/9	THK4-63-24/2N0+2NC/ .....F/26	TICS-1132R .....G/15	TICS-314 .....G/18	TIR-SD3 .....J/13	TK-209/4T .....I/22
TH70 .....A/9	THMS-01 .....H/22	TICS-114 .....G/17	TICS-315 .....G/18	TK/T1+F1/ .....I/21	TK-209/4T65 .....I/22
TH8100 .....C/14	THMS-10 .....H/22	TICS-1142 .....G/17	TICS-323 .....G/18	TK/T1+F2/ .....K/14	TK-256/2 .....I/22
TH8120 .....C/14	THMS-11 .....H/22	TICS-115 .....G/17	TICS-324 .....G/18	TK/T1+F2S/ .....K/14	TK-256/2T .....I/22
TH880 .....C/14	THV1C-J100 .....E/66	TICS-1152 .....G/17	TICS-325 .....G/18	TK/T2+F1/ .....I/21	TK-256/2T65 .....I/22
TH95 .....A/9	THV1C-J120 .....E/66	TICS-1152R .....G/15	TICS-413 .....G/18	TK/T2+F2/ .....I/21	TK-256/3 .....I/22
THC10100 .....C/14	THV2C-J200 .....E/66	TICS-123 .....G/17	TICS-414 .....G/18	TK/T2+F2S/ .....I/21	TK-256/3T .....I/22
THC10115 .....C/14	THV2C-J230 .....E/66	TICS-1232 .....G/17	TICS-415 .....G/18	TK/T3+F3/ .....I/21	TK-256/3T65 .....I/22
THC10135 .....C/14	THV2C-J330 .....E/66	TICS-124 .....G/17	TICS-423 .....G/18	TK/T3+F3S/ .....I/21	TK-256/4 .....I/22
THC10160 .....C/14	THV2C-J400 .....E/66	TICS-1242 .....G/17	TICS-424 .....G/18	TK-126/3 .....I/22	TK-256/4T .....I/22
THC1080 .....C/14	THV3C-J750 .....E/66	TICS-125 .....G/17	TICS-425 .....G/18	TK-126/3T65 .....I/22	TK-256/4T65 .....I/22
THC8100 .....C/14	TICS-012G* .....G/19	TICS-1252 .....G/17	TICS-513 .....G/16	TK-126/4 .....I/22	TK-259/2 .....I/22
THC8120 .....C/14	TICS-0132H .....G/12	TICS-1252R .....G/15	TICS-514 .....G/16	TK-126/4T65 .....I/22	TK-259/2T .....I/22
THC8135 .....C/14	TICS-013H .....G/12	TICS-133 .....G/17	TICS-515 .....G/16	TK-129/3 .....I/22	TK-259/2T65 .....I/22
THF-118 .....E/66	TICS-0142H .....G/12	TICS-134 .....G/17	TICS-523 .....G/16	TK-129/3T65 .....I/22	TK-259/3 .....I/22
THF-189 .....E/66	TICS-014H .....G/12	TICS-135 .....G/17	TICS-524 .....G/16	TK-129/4 .....I/22	TK-259/3T .....I/22
THF-78 .....E/66	TICS-0152H .....G/12	TICS-143 .....G/17	TICS-525 .....G/16	TK-129/4T65 .....I/22	TK-259/3T65 .....I/22
THF-C .....E/66	TICS-0152PF .....G/13	TICS-144 .....G/17	TICS-533 .....G/16	TK-166/3 .....I/22	TK-259/4 .....I/22
THK2-20 .....F/26	TICS-015H .....G/12	TICS-145 .....G/17	TICS-534 .....G/16	TK-166/3T65 .....I/22	TK-259/4T .....I/22
THK2-20/1N0+1NC/ .....F/26	TICS-015PF .....G/13	TICS-1605 .....G/21	TICS-535 .....G/16	TK-166/4 .....I/22	TK-259/4T65 .....I/22
THK2-20-24 .....F/26	TICS-0232H .....G/12	TICS-212G* .....G/19	TICS-543 .....G/16	TK-166/4T65 .....I/22	TK-326/3 .....I/22
THK2-20-24/1N0+1NC/ .....F/26	TICS-023H .....G/12	TICS-212GF .....G/19	TICS-544 .....G/16	TK-169/3 .....I/22	TK-326/3T .....I/22
THK2-32 .....F/26	TICS-0242H .....G/12	TICS-2132H .....G/14	TICS-545 .....G/16	TK-169/3T65 .....I/22	TK-326/3T65 .....I/22
THK2-32-24 .....F/26	TICS-024H .....G/12	TICS-213H .....G/14	TICS-A1 .....G/20	TK-169/4 .....I/22	TK-326/4 .....I/22
THK2-40 .....F/26	TICS-0252H .....G/12	TICS-2142H .....G/14	TICS-A3 .....G/20	TK-169/4T65 .....I/22	TK-326/4T .....I/22
THK2-40-24 .....F/26	TICS-0252PF .....G/13	TICS-214H .....G/14	TICS-A4 .....G/19	TK-206/2 .....I/22	TK-326/4T65 .....I/22
THK3-20 .....F/26	TICS-025H .....G/12	TICS-2152H .....G/14	TICS-A4F .....G/19	TK-206/2T .....I/22	TK-329/3 .....I/22
THK3-20-24 .....F/26	TICS-025PF .....G/13	TICS-215H .....G/14	TIK .....F/24	TK-206/2T65 .....I/22	TK-329/3T .....I/22
THK3-32 .....F/26	TICS-033 .....G/12	TICS-2232H .....G/14	TIR-01 .....J/10	TK-206/3 .....I/22	TK-329/3T65 .....I/22
THK3-32-24 .....F/26	TICS-034 .....G/12	TICS-223H .....G/14	TIR-02 .....J/10	TK-206/3T .....I/22	TK-329/4 .....I/22
THK3-40 .....F/26	TICS-035 .....G/12	TICS-2242H .....G/14	TIR-03 .....J/10	TK-206/3T65 .....I/22	TK-329/4T .....I/22
THK3-40-24 .....F/26	TICS-043 .....G/12	TICS-224H .....G/14	TIR-04 .....J/10	TK-206/4 .....I/22	TK-329/4T65 .....I/22
THK4-20 .....F/26	TICS-044 .....G/12	TICS-2252H .....G/14	TIR-05 .....J/11	TK-206/4T .....I/22	TK-636/3 .....I/22
THK4-20-24 .....F/26	TICS-045 .....G/12	TICS-225H .....G/14	TIR-06 .....J/11	TK-206/4T65 .....I/22	TK-636/3T .....I/22
THK4-32 .....F/26	TICS-1023 .....G/21	TICS-233 .....G/14	TIR-FR1 .....J/14	TK-209/2 .....I/22	TK-636/3T65 .....I/22

TK-636/4..... I/22	TKF-20T ..... I/26	TKM-16/D..... I/26	TKO-DNVF ..... G/3	TKV-636/3..... I/22	TLFV-EE-118 ..... E/33
TK-636/4T ..... I/22	TKF-20T65 ..... I/26	TKM-16/QT65..... I/24	TKO-HE..... G/2	TKV-636/3T65 ..... I/22	TLFV-EE-136 ..... E/33
TK-636/4T65..... I/22	TKF-25 ..... I/26	TKM-20/C..... I/26	TKO-N ..... G/2	TKV-636/4 ..... I/22	TLFV-EE-158 ..... E/33
TK-639/3..... I/22	TKF-25T ..... I/26	TKM-20/CT65..... I/26	TKT-65 ..... I/21	TKV-639/3T65 ..... I/24	TLFV-EE-218 ..... E/33
TK-639/3T ..... I/22	TKF-25T65 ..... I/26	TKM-20/D..... I/26	TKT-65/2 ..... I/21	TLA-3 ..... F/27	TLFV-EE-236 ..... E/33
TK-639/3T65..... I/22	TKF-32 ..... I/26	TKM-20/DT65..... I/26	TKT-65/3 ..... I/21	TLBV-18A..... E/37	TLFV-EE-258 ..... E/33
TK-639/4..... I/22	TKF-32T ..... I/26	TKM-20/NT..... I/24	TKT-65/4 ..... I/21	TLBV-18-KJ..... E/37	TLFV-EE-418 ..... E/33
TK-639/4T ..... I/22	TKF-32T65 ..... I/26	TKM-20/NT65..... I/24	TKTS-01 ..... I/21	TLBV-18-KL..... E/37	TLFVLED212..... E/32
TK-639/4T65..... I/22	TKF-63 ..... I/26	TKM-20/QT ..... I/24	TKTS-02 ..... I/21	TLBV-18M ..... E/37	TLFVLED215..... E/32
TKA ..... I/21	TKF-63T ..... I/26	TKM-20/QT65..... I/24	TKTS-03 ..... I/21	TLBV-18NM..... E/37	TLH-04 ..... E/31
TKB-206/3T..... I/24	TKF-63T65 ..... I/26	TKM-25/C..... I/26	TKU-F..... I/26	TLBVLED30..... E/37	TLH-04F ..... E/31
TKB-206/3T65..... I/24	TKFK-20 ..... I/26	TKM-25/CT65..... I/26	TKU-K..... I/26	TLC-2C..... E/22	TLH-04FF ..... E/31
TKB-206/4T65..... I/24	TKFK-20T ..... I/26	TKM-25/D..... I/26	TKU-V..... I/26	TLC-2MC..... E/22	TLH-04FFW ..... E/31
TKB-209/3T..... I/24	TKFK-20T65 ..... I/26	TKM-25/DT65..... I/26	TKV-126/3 ..... I/22	TLC-2MG..... E/22	TLH-04FW ..... E/31
TKB-209/3T65..... I/24	TKFK-25 ..... I/26	TKM-25/NT65..... I/24	TKV-126/4 ..... I/22	TLC-2MR..... E/22	TLH-04RN..... E/31
TKB-209/4T65..... I/24	TKFK-25T ..... I/26	TKM-25/QT ..... I/24	TKV-166/3 ..... I/22	TLC-2W..... E/22	TLH-04RNW..... E/31
TKB-256/3T65..... I/24	TKFK-25T65 ..... I/26	TKM-25/QT65..... I/24	TKV-166/4 ..... I/22	TLC-6C..... E/22	TLH-04W ..... E/31
TKB-256/4T65..... I/24	TKFK-32 ..... I/26	TKM-32/C..... I/26	TKV-206/3 ..... I/22	TLC-6MC..... E/22	TLH-05 ..... E/31
TKB-259/3T65..... I/24	TKFK-63 ..... I/26	TKM-32/CT ..... I/26	TKV-206/3T ..... I/22	TLC-6MG..... E/22	TLH-05F ..... E/31
TKB-259/4T65..... I/24	TKFL-20 ..... I/26	TKM-32/CT65..... I/26	TKV-206/3T65 ..... I/22	TLC-6MR..... E/22	TLH-05FW ..... E/31
TKB-326/3T ..... I/24	TKFL-20T65S ..... I/26	TKM-32/D..... I/26	TKV-206/4 ..... I/22	TLC-6W..... E/22	TLH-05KR..... E/31
TKB-326/3T65..... I/24	TKFL-20TS ..... I/26	TKM-32/DT..... I/26	TKV-206/4T65 ..... I/22	TLFL-10..... E/41	TLH-05KRW..... E/31
TKB-326/4T ..... I/24	TKFL-25 ..... I/26	TKM-32/DT65..... I/26	TKV-209/3T ..... I/24	TLFL-10F..... E/41	TLH-05RN..... E/31
TKB-326/4T65..... I/24	TKFL-25T65S ..... I/26	TKM-32/NT..... I/24	TKV-209/3T65 ..... I/24	TLFL-15..... E/41	TLH-05RNW..... E/31
TKB-329/3T..... I/24	TKFL-25TS ..... I/26	TKM-32/NT65..... I/24	TKV-209/4T65 ..... I/24	TLFL-15F..... E/41	TLH-05W ..... E/31
TKB-329/3T65..... I/24	TKFL-32 ..... I/26	TKM-32/QT ..... I/24	TKV-256/3 ..... I/22	TLFL-18..... E/41	TLH-08 ..... E/31
TKB-329/4T ..... I/24	TKFL-32T65S ..... I/26	TKM-32/QT65..... I/24	TKV-256/3T65 ..... I/22	TLFL-18F..... E/41	TLH-08FR ..... E/31
TKB-329/4T65..... I/24	TKFL-32TS ..... I/26	TKM-63/C..... I/26	TKV-256/4 ..... I/22	TLFL-30..... E/41	TLH-08FRW ..... E/31
TKB-636/3T65..... I/24	TKFL-63 ..... I/26	TKM-63/D..... I/26	TKV-256/4T65 ..... I/22	TLFL-30F..... E/41	TLH-08S..... E/30
TKB-639/3T65..... I/24	TKFL-63T65S ..... I/26	TKM-63/NT65..... I/24	TKV-259/3T65 ..... I/24	TLFV-118E..... E/33	TLH-08W ..... E/31
TKCR-0708..... C/11	TKFL-63TS ..... I/26	TKM-63/QT ..... I/24	TKV-259/4T65 ..... I/24	TLFV-118M..... E/33	TLH-100 ..... E/31
TKCRZ-12..... C/11	TKH-003..... C/21	TKM-63/QT65..... I/24	TKV-326/3 ..... I/22	TLFV-136E..... E/33	TLH-100W ..... E/31
TKCRZ-15..... C/11	TKH-010..... C/21	TKO-DH ..... G/3	TKV-326/3T ..... I/22	TLFV-136M..... E/33	TLH-14 ..... E/31
TKCRZ-18..... C/11	TKH-016..... C/21	TKO-DHE ..... G/3	TKV-326/3T65 ..... I/22	TLFV-158E..... E/33	TLH-14F ..... E/31
TKCRZ-20..... C/11	TKH-025..... C/21	TKO-DHEF ..... G/3	TKV-326/4 ..... I/22	TLFV-158M..... E/33	TLH-14FF ..... E/31
TKCRZ-22..... C/11	TKH-032..... C/21	TKO-DHEV ..... G/3	TKV-326/4T ..... I/22	TLFV-218E..... E/33	TLH-14FFW ..... E/31
TKCRZ-28..... C/11	TKI-F ..... I/26	TKO-DHEVF..... G/3	TKV-326/4T65 ..... I/22	TLFV-218M..... E/33	TLH-14FW ..... E/31
TKCRZ-32..... C/11	TKM-12/C..... I/26	TKO-DHF ..... G/3	TKV-329/3T ..... I/24	TLFV-236E..... E/33	TLH-14RN..... E/31
TKCRZ-35..... C/11	TKM-12/D..... I/26	TKO-DN ..... G/3	TKV-329/3T65 ..... I/24	TLFV-236M..... E/33	TLH-14RNW..... E/31
TKCS ..... B/2	TKM-12/QT65..... I/24	TKO-DNF ..... G/3	TKV-329/4T ..... I/24	TLFV-258E..... E/33	TLH-14W ..... E/31
TKF-20 ..... I/26	TKM-16/C..... I/26	TKO-DNV ..... G/3	TKV-329/4T65 ..... I/24	TLFV-258M..... E/33	TLH-15 ..... E/31



TLH-15F.....E/31	TLKF-MS-E14-7W.....E/63	TMB-011L.....E/70	TME604020MT.....H/6	TNFS.....N/11	TR2HF.....I/45
TLH-15FW.....E/31	TLKF-MS-E14-9W.....E/63	TMB-016.....E/70	TME604020T.....H/6	TNFSB.....N/11	TR2HK.....I/44
TLH-15KR.....E/31	TLKF-MS-E27-11W.....E/63	TMB-054R.....E/72	TME705025.....H/6	TNFSB1.....N/11	TR5KN02.....I/42
TLH-15KRW.....E/31	TLKF-MS-E27-15W.....E/63	TMB-060.....E/70	TME705025M.....H/6	TOP10.....C/15	TR5KN04.....I/42
TLH-15RN.....E/31	TLKF-MS-E27-7W.....E/63	TMB-061.....E/70	TME705025MT.....H/6	TOP12.....C/15	TR5KN11.....I/42
TLH-15RNW.....E/31	TLKF-MS-E27-9W.....E/63	TMB-061M.....E/70	TME705025T.....H/6	TOP6.....C/15	TR5KN13.....I/42
TLH-15W.....E/31	TLKF-MS-GU10-7W.....E/63	TMB-061R.....E/72	TMK.....C/16	TOP8.....C/15	TR5KN20.....I/42
TLK-15-2E-E27.....E/22	TLKF-MS-GU10-9W.....E/63	TMB-108.....E/70	TMM.....C/16	TOPCS10.....C/15	TR5KN22.....I/42
TLKF-13.....E/65	TLKF-MSN-E14-11W.....E/63	TMB-112.....E/70	TMSZ.....C/16	TOPCS12.....C/15	TR5KN31.....I/42
TLKF-13-4P.....E/65	TLKF-MSN-E14-15W.....E/63	TMB-112F.....E/70	TMSZ-20/12.....N/6	TOPCS6.....C/15	TR5KN40.....I/42
TLKF-18.....E/65	TLKF-MSN-GU10-11W.....E/63	TMB-115.....E/70	TMSZ-20/16.....N/6	TOPCS8.....C/15	TR6DN02.....I/42
TLKF-18-4P.....E/65	TLKF-R7S-21W.....E/65	TMB-118.....E/70	TMSZ-25/16.....N/6	TP700A.....B/2	TR6DN04.....I/42
TLKF-26.....E/65	TLKF-R7S-4U-11W.....E/65	TMB-152R.....E/72	TMSZ-25/20.....N/6	TP700B.....B/2	TR6DN11.....I/42
TLKF-26-4P.....E/65	TLKF-RS-E27-15W.....E/62	TMB-DA.....E/70	TMSZ-32/20.....N/6	TPKB11.....I/41	TR6DN13.....I/42
TLKF-2D-GR10Q-10W.....E/64	TLKF-RS-E27-20W.....E/62	TMB-E50.....E/70	TMSZ-32/25.....N/6	TQBX.....N/13	TR6DN20.....I/42
TLKF-2D-GR10Q-16W.....E/64	TLKF-RS-E27-24W.....E/62	TMB-L01D.....E/72	TMSZ-40/32.....N/6	TQBY0.....N/13	TR6DN22.....I/42
TLKF-2D-GR10Q-21W.....E/64	TLKF-RSN-E27-15W.....E/62	TMB-L01DIMM.....E/72	TMSZ-50/40.....N/6	TQBY1.....N/13	TR6DN31.....I/42
TLKF-2D-GR10Q-28W.....E/64	TLKF-RSN-E27-20W.....E/62	TMB-L01G.....E/72	TMSZ-63/50.....N/6	TQBY2.....N/13	TR6DN40.....I/42
TLKF-2D-GR10Q-38W.....E/64	TLKF-RSN-E27-24W.....E/62	TMB-L01M.....E/72	TMZ-12.....N/7	TQBY3.....N/13	TR7DR2.....I/43
TLKF-2U-E27-11W.....E/61	TLKV-2D-16.....E/27	TMB-ME51.....E/72	TMZ-16.....N/7	TQBY4.....N/13	TR7DT2.....I/43
TLKF-2U-E27-14W.....E/61	TLKV-2D-21.....E/27	TMCS.....C/16	TMZ-20.....N/7	TQBY5.....N/13	TR8-DN11.....I/43
TLKF-3U-E27-13W.....E/61	TLKV-2D-28.....E/27	TME282113.....H/6	TMZ-25.....N/7	TR1C17.....I/41	TR8-DN20.....I/43
TLKF-4U-E27-11W.....E/61	TLKV-2D-38.....E/27	TME282113M.....H/6	TMZ-32.....N/7	TR1C1701A.....I/40	TR9-D09978.....I/43
TLKF-4U-E27-15W.....E/61	TLKV-E27.....E/27	TME282113MT.....H/6	TMZ-40.....N/7	TR1C1701B.....I/40	TR9-D50978.....I/43
TLKF-4U-E27-20W.....E/61	TLKV-EE-16.....E/27	TME282113T.....H/6	TMZ-50.....N/7	TR1C1710A.....I/40	TRC252.....A/25
TLKF-4U-E27-9W.....E/61	TLKV-EE-21.....E/27	TME332513.....H/6	TMZ-63.....N/7	TR1C1710B.....I/40	TRC253.....A/25
TLKF-E14-11-KS.....E/63	TLKV-EE-28.....E/27	TME332513M.....H/6	TN10.....C/14	TR1C3211.....I/41	TRC254.....A/25
TLKF-E14-13-KS.....E/63	TLKV-EE-38.....E/27	TME332513MT.....H/6	TN12.....C/14	TR1C3211A.....I/40	TRC255.....A/25
TLKF-E27-11-KS.....E/63	TLKVL-E27.....E/27	TME332513T.....H/6	TN14.....C/14	TR1C3211B.....I/40	TRC258.....A/25
TLKF-E27-13-KS.....E/63	TLL-10.....E/41	TME403017.....H/6	TN2.....G/10	TR1C6511.....I/41	TRF0.....D/19
TLKF-E27-15-KS.....E/63	TLL-15.....E/41	TME403017M.....H/6	TN2/1.....G/11	TR1C6511A.....I/40	TRF1.....D/19
TLKF-GL-E14-9W.....E/64	TLL-18.....E/41	TME403017MT.....H/6	TN3.....G/10	TR1C6511B.....I/40	TRF2.....D/19
TLKF-GL-E27-15W.....E/64	TLL-30.....E/41	TME403017T.....H/6	TN4.....G/10	TR1C8011.....I/41	TRF3.....D/19
TLKF-GL-E27-20W.....E/64	TLL-36.....E/41	TME403020.....H/6	TN6.....C/14	TR1C8011A.....I/40	TRF4.....D/19
TLKF-GL-E27-9W.....E/64	TLRL-R50-E14-25.....E/67	TME403020T.....H/6	TN8.....C/14	TR1C8011B.....I/40	TRF5.....D/19
TLKF-GLH-E14-11W.....E/64	TLRL-R50-E14-25-F.....E/67	TME504018.....H/6	TNCS10.....C/14	TR1D.....I/35	TRF6.....D/19
TLKF-GLH-E27-11W.....E/64	TLRL-R63-E27-40.....E/67	TME504018M.....H/6	TNCS12.....C/14	TR1E.....I/38	TRF7.....D/19
TLKF-GY-E14-9W.....E/62	TLWI-G9-60-F.....E/66	TME504018MT.....H/6	TNCS6.....C/14	TR1K.....I/33	TRK4.....A/26
TLKF-HPN-E27-35W.....E/61	TLWI-G9C-18.....E/66	TME504018T.....H/6	TNCS8.....C/14	TR2AD1.....I/45	TR-PH01.....F/30
TLKF-MS-E14-11W.....E/63	TLWI-G9C-28.....E/66	TME604020.....H/6	TNF2.....G/11	TR2AD3.....I/45	TR-PH02.....F/30
TLKF-MS-E14-15W.....E/63	TMB-011.....E/70	TME604020M.....H/6	TNF2/1.....G/11	TR2HD.....I/45	TR-PH03.....F/30

TR-PH03V..... F/30	TS-32/3T..... I/29	TSF-75..... L/5	TSKB1/4..... A/40	TSS-20/4T65..... I/30	TSZL6-4..... N/19
TR-PH04..... F/30	TS-32/3T65..... I/29	TSF-750..... L/5	TSKB1/4K..... A/40	TSS-32/3..... I/30	TTK-01..... F/31
TR-PH05..... F/30	TS-32/4..... I/29	TSKA10..... A/36	TSKB1/EK..... A/40	TSS-32/3K..... I/30	TTK-02..... F/31
TR-PH05-2..... F/30	TS-32/4K..... I/29	TSKA10JD..... A/36	TSKB1JD/3..... A/40	TSS-32/3T..... I/30	TTK-03..... F/31
TR-PH05L..... F/30	TS-32/4T..... I/29	TSKA10-K..... A/36	TSKB2,5..... A/40	TSS-32/3T65..... I/30	TTK-04B..... F/31
TR-PH06..... F/30	TS-32/4T65..... I/29	TSKA150..... A/36	TSKB2,5JD..... A/40	TSS-32/4..... I/30	TTK-04L..... F/31
TR-PH06-2..... F/30	TS-40/3..... I/29	TSKA150-K..... A/36	TSKB2,5K..... A/40	TSS-32/4K..... I/30	TTK-04W..... F/31
TR-PH06L..... F/30	TS-40/3K..... I/29	TSKA16..... A/36	TSKB2/3..... A/40	TSS-32/4T..... I/30	TTK-05..... F/31
TR-PH07..... F/30	TS-40/3T..... I/29	TSKA16JD..... A/36	TSKB2/3K..... A/40	TSS-32/4T65..... I/30	TTK-06..... F/31
TR-PH07L..... F/30	TS-40/3T65..... I/29	TSKA16-K..... A/36	TSKB2/4..... A/40	TSS-40/3..... I/30	TTK-07..... F/31
TR-PH08..... F/30	TS-40/4..... I/29	TSKA2,5..... A/36	TSKB2/4K..... A/40	TSS-40/3K..... I/30	TTK-11..... F/31
TR-PH08V..... F/30	TS-40/4K..... I/29	TSKA2,5/2..... A/36	TSKB2/E..... A/40	TSS-40/3T..... I/30	TTK-12..... F/31
TR-PH09..... F/30	TS-40/4T..... I/29	TSKA2,5-K..... A/36	TSKB2/EK..... A/40	TSS-40/3T65..... I/30	TTK-13..... F/31
TR-PH09V..... F/30	TS-40/4T65..... I/29	TSKA2,5JD..... A/36	TSKB2JD/3..... A/40	TSS-40/4..... I/30	TTK-21..... F/31
TR-PH10..... F/30	TS-63/3..... I/29	TSKA240..... A/36	TSKB2JD/4..... A/40	TSS-40/4K..... I/30	TTK-31..... F/31
TR-PH10V..... F/30	TS-63/3K..... I/29	TSKA240-K..... A/36	TSKB4..... A/40	TSS-40/4T..... I/30	TTK-32..... F/31
TR-PHF01..... F/30	TS-63/3T..... I/29	TSKA35..... A/36	TSKB4/4..... A/40	TSS-40/4T65..... I/30	TTV1+2-100-1P..... F/4
TR-PHF02..... F/30	TS-63/3T65..... I/29	TSKA35JD..... A/36	TSKB4/4K..... A/40	TSS-63/3..... I/30	TTV1+2-100-2P..... F/4
TR-PHF03..... F/30	TS-63/4..... I/29	TSKA35-K..... A/36	TSKB4/E..... A/40	TSS-63/3K..... I/30	TTV1+2-100-3P..... F/4
TR-PHF03V..... F/30	TS-63/4K..... I/29	TSKA4..... A/36	TSKB4/EK..... A/40	TSS-63/3T..... I/30	TTV1+2-100-3P+N/PE... F/4
TR-PHF08..... F/30	TS-63/4T..... I/29	TSKA4/2..... A/36	TSKB4JD..... A/40	TSS-63/3T65..... I/30	TTV1+2-100-4P..... F/4
TR-PHF08V..... F/30	TS-63/4T65..... I/29	TSKA4/3..... A/36	TSKB4K..... A/40	TSS-63/4..... I/30	TTV1+2-80-1P..... F/4
TR-PHF09..... F/30	TS-80/3..... I/29	TSKA4/4..... A/36	TSKB6..... A/40	TSS-63/4K..... I/30	TTV1+2-80-2P..... F/4
TR-PHF09V..... F/30	TS-80/3K..... I/29	TSKA4JD..... A/36	TSKB6JD..... A/40	TSS-63/4T..... I/30	TTV1+2-80-3P..... F/4
TR-PHF10..... F/30	TS-80/3T65..... I/29	TSKA4-K..... A/36	TSKB6K..... A/40	TSS-63/4T65..... I/30	TTV1+2-80-3P+N/PE..... F/4
TR-PHF10V..... F/30	TS-80/4..... I/29	TSKA4LEV..... A/36	TSM-20/3..... I/31	TSS-80/3..... I/30	TTV1+2-80-4P..... F/4
TS-10/3..... I/29	TS-80/4K..... I/29	TSKA50..... A/36	TSM-20/4..... I/31	TSS-80/3K..... I/30	TTV1-50-1P..... F/4
TS-10/3K..... I/29	TSF-100..... L/5	TSKA50JD..... A/36	TSM-32/3..... I/31	TSS-80/3T65..... I/30	TTV1-50-2P..... F/4
TS-10/3T65..... I/29	TSF-1000..... L/5	TSKA50-K..... A/36	TSM-32/4..... I/31	TSS-80/4..... I/30	TTV1-50-3P..... F/4
TS-10/4..... I/29	TSF-150..... L/5	TSKA6..... A/36	TSS-10/3..... I/30	TSS-80/4K..... I/30	TTV1-50-3P+N/PE..... F/4
TS-10/4K..... I/29	TSF-1500..... L/5	TSKA6JD..... A/36	TSS-10/3K..... I/30	TSZK1-A..... N/18	TTV1-50-4P..... F/4
TS-20/3..... I/29	TSF-200..... L/5	TSKA6-K..... A/36	TSS-10/3T65..... I/30	TSZK1-B..... N/18	TTV2-20-1P..... F/5
TS-20/3K..... I/29	TSF-2000..... L/5	TSKA6S..... A/36	TSS-10/4..... I/30	TSZK2-A..... N/18	TTV2-20-2P..... F/5
TS-20/3T..... I/29	TSF-30..... L/5	TSKA6S/2..... A/36	TSS-10/4K..... I/30	TSZK2-B..... N/18	TTV2-20-3P..... F/5
TS-20/3T65..... I/29	TSF-300..... L/5	TSKA95..... A/36	TSS-20/3..... I/30	TSZL4-1..... N/19	TTV2-20-3P+N/PE..... F/5
TS-20/4..... I/29	TSF-3000..... L/5	TSKA95-K..... A/36	TSS-20/3K..... I/30	TSZL4-2..... N/19	TTV2-20-4P..... F/5
TS-20/4K..... I/29	TSF-40..... L/5	TSKB1,5..... A/40	TSS-20/3T..... I/30	TSZL4-3..... N/19	TTV2-20-M..... F/5
TS-20/4T..... I/29	TSF-400..... L/5	TSKB1,5JD..... A/40	TSS-20/3T65..... I/30	TSZL4-4..... N/19	TTV2-30-1P+N/PE..... F/5
TS-20/4T65..... I/29	TSF-50..... L/5	TSKB1,5K..... A/40	TSS-20/4..... I/30	TSZL6-1..... N/19	TTV2-30-3P+N-PE..... F/5
TS-32/3..... I/29	TSF-500..... L/5	TSKB1/3..... A/40	TSS-20/4K..... I/30	TSZL6-2..... N/19	TTV2-30-A-M..... F/5
TS-32/3K..... I/29	TSF-600..... L/5	TSKB1/3K..... A/40	TSS-20/4T..... I/30	TSZL6-3..... N/19	TTV2-30-B-M..... F/5

TTV2-40-1P.....F/5	TV0-F1M2.....L/20	U22.....C/17	V2.5-6.....A/8	VES208.....D/14	WCJB-95-120.....A/8
TTV2-40-2P.....F/5	TV0-F1MV.....L/20	U25.....C/17	V23012.....D/9	VES3515.....D/14	WCJC-120-150.....A/8
TTV2-40-3P.....F/5	TV0-F1V.....L/20	UD70.....N/17	V360.....H/20	VES5524.....D/14	WCJC-16.....A/8
TTV2-40-3P+N/PE.....F/5	TV0-F1-WT.....L/23	UDT60.....N/17	V360-KNY.....H/20	VES7533.....D/14	WCJC-185-240.....A/8
TTV2-40-4P.....F/5	TV0-F3-2.....L/21	UFO-1-B.....E/28	V43.....H/20	VKP.....A/13	WCJC-25-35.....A/8
TTV2-40-DC-1000.....F/6	TV0-F3-4M.....L/21	UFO-1-F.....E/28	V4-3.....A/8	VLCORNER.....E/47	WCJC-300.....A/8
TTV2-40-DC-600.....F/6	TV0-F3-4MCT.....L/21	UFO-1-K.....E/28	V43-KNY.....H/20	VLSLIM.....E/47	WCJC-400.....A/8
TTV2-40-M.....F/5	TV0-F3-50.....L/22	UFO-1-Z.....E/28	V4-4.....A/8	VLSURFACE.....E/47	WCJC-50-70.....A/8
TTV2-40-NPE-M.....F/5	TV0-F3M2.....L/21	UFO-2-B.....E/28	V4-5.....A/8	VLTRIO.....E/47	WCJC-70-95.....A/8
TTV2-60-1P.....F/5	TV0-F3M-38.....L/22	UFO-2-F.....E/28	V4-6.....A/8	VM102.....K/11	YCSK-10.....A/13
TTV2-60-2P.....F/5	TVS225.....N/3	UFO-2-K.....E/28	V71.....H/20	VM106.....K/11	YCSK-16.....A/13
TTV2-60-3P.....F/5	TVTR-100.....K/37	UFO-2-Z.....E/28	V71-KNY.....H/20	VM110.....K/11	YCSK-25.....A/13
TTV2-60-3P+N/PE.....F/5	TVTR-150.....K/37	UFO-F-B.....E/28	VAKFED60.....N/17	VM115.....K/11	YCSK-6.....A/13
TTV2-60-4P.....F/5	TVTR-200.....K/37	UFO-F-F.....E/28	VAKFED70.....N/17	VM121.....K/11	
TTV2-60-M.....F/5	TVTR-250.....K/37	UFO-F-K.....E/28	VC0B5CW.....E/56	VP102.....K/9	
TTV2-BASE-1P.....F/5	TVTR-300.....K/37	UFO-F-Z.....E/28	VC0B5NW.....E/56	VP106.....K/9	<b>Z</b>
TTV2-BASE-2P.....F/5	TVTR-400.....K/37	UH10.....G/5	VC0B5WW.....E/56	VP110.....K/9	
TTV2-BASE-3P.....F/5	TVTR-50.....K/37	UH15.....G/5	VC0B7CW.....E/56	VP118.....K/8	Z10.....N/2
TTV2-BASE-4P.....F/5	TVTR-500.....K/37	UH20.....G/5	VC0B7NW.....E/56	VP121.....K/9	Z10-15.....N/2
TTV3-10-1P+N/PE.....F/6	TVTR-630.....K/37	UH20RN.....G/5	VC0B7WW.....E/56	VP145.....K/9	Z20.....N/2
TTV3-10-3P+N/PE.....F/6	TVTRB-100.....K/39	UH25.....G/5	VE10045.....D/10	VP155.....K/8	Z50.....N/2
TTV3-5-1P+N-PE.....F/7	TVTRB-160.....K/39	UH30.....G/5	VE12550.....D/10	VT102.....K/10	Z-LTL00-3.....I/14
TTV-CSF35.....F/7	TVTRB-250.....K/39		VE33816.....D/9	VT110.....K/10	ZS016.....D/2
TU140.....C/4	TVTRB-400.....K/39	<b>V</b>	VE3512.....D/10	VT118.....K/10	ZS016FEH.....D/2
TU186.....C/4	TVTRB-60.....K/39		VE3512-SZ.....D/11	VT121.....K/10	ZS016K.....D/2
TU200.....C/4	TVTRB-600.....K/39		VE38036.....D/9		ZS016L.....D/2
TU208.....C/4		V1.5-3.....A/8	VE4021.....D/10		ZS016P.....D/2
TU223.....C/4		V1.5-4.....A/8	VE4021-SZ.....D/11	<b>W</b>	ZS016S.....D/2
TU281.....C/4	<b>U</b>	V1.5-5.....A/8	VE510046.....D/10	W45S-230/1.....L/13	ZS016SZ.....D/2
TU293.....C/4	U03.....C/17	V1.5-6.....A/8	VE54019.....D/10	W45S-400/4.....L/13	ZS016Z.....D/2
TU338.....C/4	U05.....C/17	V10-4.....A/8	VE54622.....D/10	W72-400V/4.....L/6	ZS024.....D/2
TU360.....C/4	U06.....C/17	V10-5.....A/8	VE5527.....D/10	W96-400V/4.....L/6	ZS024B.....D/2
TU368.....C/4	U08.....C/17	V10-6.....A/8	VE5527-SZ.....D/11	WCJB-120-150.....A/8	ZS024FEH.....D/2
TU92.....C/4	U09.....C/17	V16-5.....A/8	VE55524.....D/10	WCJB-150-185.....A/8	ZS024K.....D/2
TV0-1D216.....L/23	U11.....C/17	V16-6.....A/8	VE57839.....D/10	WCJB-16-25-2.....A/8	ZS024L.....D/2
TV0-1D216F.....L/23	U13.....C/17	V170.....H/20	VE58033.....D/10	WCJB-185-240.....A/8	ZS024N.....D/2
TV0-F1-44.....L/22	U14.....C/17	V170-KNY.....H/20	VE8035.....D/10	WCJB-25-35.....A/8	ZS024P.....D/2
TV0-F1-CT.....L/20	U16.....C/17	V2.5-3.....A/8	VE8035-SZ.....D/11	WCJB-50-70.....A/8	ZS024S.....D/2
TV0-F1M-04.....L/22	U19.....C/17	V2.5-4.....A/8	VES10058.....D/14	WCJB-70-95.....A/8	ZS024SZ.....D/2
TV0-F1M1.....L/20		V2.5-5.....A/8	VES124.....D/14		ZS024Z.....D/2

ZS024ZS.....D/2	ZS095P.....D/2	ZS20.....N/2	ZS760.....D/2	ZSRSET4-150.....D/5	ZSV390.....D/3
ZS032.....D/2	ZS095S.....D/2	ZS254.....D/2	ZS8/2R.....D/4	ZSRSET4-16.....D/5	ZSV48.....D/3
ZS032B.....D/2	ZS095SZ.....D/2	ZS254B.....D/2	ZS95/30R.....D/4	ZSRSET4-185.....D/5	ZSV60.....D/3
ZS032FEH.....D/2	ZS095Z.....D/2	ZS254FEH.....D/2	ZSB130/36R.....D/4	ZSRSET4-2,5.....D/5	ZSV90.....D/3
ZS032K.....D/2	ZS095ZS.....D/2	ZS254K.....D/2	ZSB180/50R.....D/4	ZSRSET4-240.....D/5	ZSVR120.....D/3
ZS032L.....D/2	ZS10.....N/2	ZS254L.....D/2	ZSB33/8R.....D/4	ZSRSET4-25.....D/5	ZSVR190.....D/3
ZS032N.....D/2	ZS10-15.....N/2	ZS254N.....D/2	ZSB51/16R.....D/4	ZSRSET4-35.....D/5	ZSVR240.....D/3
ZS032P.....D/2	ZS1020.....D/2	ZS254P.....D/2	ZSB85/25R.....D/4	ZSRSET4-4.....D/5	ZSVR30.....D/3
ZS032S.....D/2	ZS1020P.....D/2	ZS254S.....D/2	ZSB-SET.....D/4	ZSRSET4-50.....D/5	ZSVR390.....D/3
ZS032SZ.....D/2	ZS1020S.....D/2	ZS254SZ.....D/2	ZSJR146/05.....D/15	ZSRSET4-6.....D/5	ZSVR48.....D/3
ZS032Z.....D/2	ZS1020SZ.....D/2	ZS254Z.....D/2	ZSJR146/1.....D/15	ZSRSET4-70.....D/5	ZSVR60.....D/3
ZS032ZS.....D/2	ZS1020Z.....D/2	ZS254ZS.....D/2	ZSJR146/38.....D/15	ZSRSET4-95.....D/5	ZSVR90.....D/3
ZS048.....D/2	ZS115/34R.....D/4	ZS30/8R.....D/4	ZSJR180/05.....D/15	ZSRSET5-1.....D/6	ZSVRS-1B1.....D/12
ZS048B.....D/2	ZS12/3R.....D/4	ZS381.....D/2	ZSJR180/1.....D/15	ZSRSET5-1,5.....D/5	ZSVRS-1B2.....D/13
ZS048FEH.....D/2	ZS127.....D/2	ZS381B.....D/2	ZSJR180/15.....D/15	ZSRSET5-10.....D/5	ZSVRS-1K1.....D/12
ZS048K.....D/2	ZS127B.....D/2	ZS381FEH.....D/2	ZSJR50/05.....D/15	ZSRSET5-16.....D/5	ZSVRS-1K2.....D/13
ZS048L.....D/2	ZS127FEH.....D/2	ZS381K.....D/2	ZSJR50/1.....D/15	ZSRSET5-16.....D/5	ZSVRS-2B1.....D/12
ZS048N.....D/2	ZS127K.....D/2	ZS381L.....D/2	ZSJR50/15.....D/15	ZSRSET5-1FK.....D/6	ZSVRS-2B2.....D/13
ZS048P.....D/2	ZS127L.....D/2	ZS381L.....D/2	ZSJR75/05.....D/15	ZSRSET5-2.....D/6	ZSVRS-2K1.....D/12
ZS048S.....D/2	ZS127N.....D/2	ZS381N.....D/2	ZSJR75/1.....D/15	ZSRSET5-2,5.....D/5	ZSVRS-2K2.....D/13
ZS048SZ.....D/2	ZS127P.....D/2	ZS381P.....D/2	ZSJR75/1.....D/15	ZSRSET5-25.....D/5	ZSVRS-3B1.....D/12
ZS048Z.....D/2	ZS127S.....D/2	ZS381S.....D/2	ZSJR75/22.....D/15	ZSRSET5-2A.....D/6	ZSVRS-3B2.....D/13
ZS048ZS.....D/2	ZS127SZ.....D/2	ZS381SZ.....D/2	ZSRSET-1.....D/6	ZSRSET5-2B.....D/6	ZSVRS-3K1.....D/12
ZS064.....D/2	ZS127Z.....D/2	ZS381Z.....D/2	ZSRSET-1DA.....D/7	ZSRSET5-2FK.....D/6	ZSVRS-3K2.....D/13
ZS064B.....D/2	ZS127ZS.....D/2	ZS381ZS.....D/2	ZSRSET-1DB.....D/8	ZSRSET5-3.....D/6	ZSVRS-4B1.....D/12
ZS064FEH.....D/2	ZS140/42R.....D/4	ZS40/12R.....D/4	ZSRSET-1FK.....D/6	ZSRSET5-35.....D/5	ZSVRS-4B2.....D/13
ZS064K.....D/2	ZS16/4R.....D/4	ZS50.....N/2	ZSRSET-2.....D/6	ZSRSET5-3FK.....D/6	ZSVRS-4K1.....D/12
ZS064L.....D/2	ZS175/55R.....D/4	ZS50/16R.....D/4	ZSRSET-2A.....D/6	ZSRSET5-4.....D/5	ZSVRS-4K2.....D/13
ZS064N.....D/2	ZS19/6R.....D/4	ZS508.....D/2	ZSRSET-2B.....D/6	ZSRSET5-50.....D/5	
ZS064P.....D/2	ZS190.....D/2	ZS508B.....D/2	ZSRSET-2DA.....D/7	ZSRSET5-6.....D/5	
ZS064S.....D/2	ZS190B.....D/2	ZS508FEH.....D/2	ZSRSET-2DB.....D/8	ZSRSET5-70.....D/5	
ZS064SZ.....D/2	ZS190B.....D/2	ZS508K.....D/2	ZSRSET-2FK.....D/6	ZSSZ0H1,5.....D/19	
ZS064Z.....D/2	ZS190FEH.....D/2	ZS508L.....D/2	ZSRSET-3.....D/6	ZSSZR5.....D/19	
ZS064ZS.....D/2	ZS190K.....D/2	ZS508N.....D/2	ZSRSET-3,5.....D/5	ZSSZVM-1.....D/19	
ZS095.....D/2	ZS190L.....D/2	ZS508P.....D/2	ZSRSET3-2,5.....D/5	ZSTHK.....A/17	
ZS095B.....D/2	ZS190N.....D/2	ZS508S.....D/2	ZSRSET3-3,5.....D/5	ZSTHP.....A/17	
ZS095FEH.....D/2	ZS190P.....D/2	ZS508SZ.....D/2	ZSRSET3-DA.....D/7	ZSTHS.....A/17	
ZS095K.....D/2	ZS190S.....D/2	ZS508Z.....D/2	ZSRSET3-DB.....D/8	ZSV120.....D/3	
ZS095L.....D/2	ZS190SZ.....D/2	ZS508ZS.....D/2	ZSRSET-3FK.....D/6	ZSV180.....D/3	
ZS095N.....D/2	ZS190Z.....D/2	ZS63/19R.....D/4	ZSRSET4-1,5.....D/5	ZSV240.....D/3	
	ZS190ZS.....D/2	ZS75/22R.....D/4	ZSRSET4-10.....D/5	ZSV30.....D/3	
			ZSRSET4-120.....D/5		

**Splošni pogodbeni pogoji za partnerje TRACON d.o.o.**

## »A« I. PONUDBA IN POGODBENI POGOJI

1. Naše ponudbe so izjave brez prevzema obveznosti. V primeru ponudbe z določenim rokom veljavnosti se obvezujemo, da bomo za naročila, prejeta v določenem roku, pripravili in Naročniku dostavili predlog pogodbe, primeren ponudbi.
2. V primeru naročila s podrobnejšo specifikacijo bomo izdelali predlog pogodbe, podpisane z naše strani ter jo dostavili v podpis tudi Naročniku. Pogodba bo pravnomočna šele, ko jo bo Naročnik podpisano poslal po pošti ali osebno predal v roku 14 dni od dneva izstavitve. Pravnomočno se upošteva le podpis osebe, ki je na dan podpisa pooblaščen pri podjetju in kot taka navedena na izpisu iz sodnega registra. V kolikor bo do podpisa pogodbe prišlo po preteku predpisanih 14 dni, bodo pogodbene obveznosti naše podjetje bremenile le v primeru, da smo izdali izjavo o sprejemanju le-teh.
3. Sprememba pogodbe je veljavna izključno v pisni obliki, na podlagi skladnih izjav direktorjev Pogodbenih strank. Pri dokumentih, shemah in aktih, ki jih prilagamo ponudbi, pogodbi ali dostavi, si pridržujemo pravico do intelektualnega lastništva, zato je za njihovo razmnoževanje ali predajo tretji osebi potrebno naše dovoljenje.

## II. CENE

1. Cene v ponudbi veljajo le za obdobje, določeno v pogodbi.
2. Pridržujemo si pravico do zaračunavanja povišanih stroškov, ki so dokazano nastali po podpisu pogodbe.

## III. PLAČILO

1. Bančni denarni promet bo potekal na računu, ki je naveden na izdani fakturi. Naročnik protivrednosti izdanih računov plača z nalogom, vendar si v primeru prekoračitve plačilnega roka pridržujemo pravico do zahteve za nakazilo pred dostavo. Za dan realizacije računa se upošteva dan bančnega knjiženja nakazanega zneska.
2. Posebne plačilne načine lahko upoštevamo le na podlagi posebne pogodbe.
3. V primeru posamičnega naročila si pridržujemo pravico do zaračunavanja 30% avansa od cene proizvoda. V kolikor Naročnik predjem poravna, naročenega proizvoda pa ne prevzame, Dobavitelj ne more prevzeti obveznosti do povračila plačanega predjema.
4. Za plačila po plačilnem roku zaračunavamo 20% zamudne obresti.
5. V kolikor dobimo od Dobavitelja ali drugih virov informacijo o spremembi plačilne sposobnosti Naročnika ali njegovi pripravljenosti do plačila, imamo pravico zahtevati plačilo zavarovanja. Pravica do izbire načina in sredstev zavarovanja pripada Dobavitelju. Naročnik se obvezuje, da bo v primeru, da se proti njemu vloži zahtevka za stečajni postopek ali se iz kakršnega koli razloga sproži izterjatveni postopek, Dobavitelja o tem nemudoma obvestil. V kolikor Naročnik te svoje obveznosti ne bo izvršil, imamo pravico na takojšnjo prekinitev pogodbe. Hkrati imamo tudi pravico, da od Naročnika terjamo povračilo nastale škode.

Dobavljeno, a še ne plačano blago, je do celotnega plačila last našega podjetja. Proizvode, na katere se nanaša lastninska pravica, je prepovedano vračunati v druge ponudbe, jih obremeniti ali ponuditi za kritje. V kolikor kupnine ni mogoče izterjati, imamo pravico do zahteve vračila blaga in do prijave zahtevka za povračilo stroškov v zvezi s poslom in izgubljenega zaslужka. Naročnik s podpisom te Pogodbe soglašja, da lahko Dobavitelj, zaradi vračila neplačanega blaga, brez ovir vstopi v njegove delovne obrate in sedež.

## IV. OSTALI PREDPISI

1. O spornih vprašanjih se Pogodbeni stranki, če je to možno, dogovorita sporazumno in v zvezi s tem poiščeta pomoč tretje osebe pri morebitnem posredovanju. Za nerešena sporna vprašanja je pristojno sodišče glede na sedež Dobavitelja.

## »B« I. REALIZACIJA DOBAVE IN STORITEV

1. Višja sila (»Vis Major«) in druge ovire.  
V primeru višje sile (»Vis Major«) in drugih ovir (naravna nesreča, vojna, stavka itd.) ima naše podjetje pravico do podaljšanja roka dobave vse do delne ali popolne odprave ovire, oziroma lahko delno ali v celoti prekine pogodbo brez posledic kršenja pogodbe.
- 1.1. V kolikor Naročnik pogodbo prekine zaradi v 1. točki navedenih razlogov, se lahko to nanaša le na še nerealizirani del pogodbe, pripravljen osnovni material in polizdelke pa je zaradi realizacije pogodbe dolžan prevzeti, oziroma plačati njihovo protivrednost.
- 1.2. Za določanje stanja oviranosti zadostuje pisna izjava Dobaviteljevega kooperanta ali prevoznika.

**II. ROKI DOBAVE**

1. S pogodbo določeni roki so obvezujoči.
2. Roke dobave, obremenjene s penali, sprejemamo le v okviru posebne pogodbe. Izpolnjevanje naročila je odvisno od kapacitete proizvajalca. Za zamude zaradi nezadostne kapacitete proizvajalca Dobavitelj ne prevzema odgovornosti. Naročnik se hkrati s podpisom te Pogodbe nepreklicno odpušča od eventuelnim zahtevam do penalov, ki bi izhajali iz zamud zaradi zgoraj navedenih razlogov.
3. Predčasna dobava, delna dobava, oziroma delna izpolnitev je dovoljena. Po tistem, ko Naročnik sporoči svojo pripravljenost, je blago dolžan tudi prevzeti. V kolikor Naročnik zaradi nezmožnosti uporabe ali skladiščenja blaga ne more prevzeti, bomo proti plačilu skladiščenje do dobave prevzeli mi, hkrati pa bomo izdali izjavo o skladiščenju ter s tem pridobili pravico do fakturiranja blaga. Naročnik je protivrednost računa dolžan plačati v skladu z izjavo o skladiščenju.

**III. PREVZEM RIZIKA**

1. Prevzem odgovornosti, oziroma rizika traja do izdaje blaga iz našega skladišča. Ne prevzemamo pa odgovornosti za fakturirano ali plačano, toda ne prevzeto blago, za katero je bila predhodno sporočena pripravljenost do prevzema. V tem primeru sega prevzem odgovornosti največ do skrbnega skladiščenja.
2. V primeru prevzema nalog, izvršenih na kraju samem, je Naročnik dolžan zagotoviti skladišče, ki se lahko zaklene, ter poskrbeti za varovanje delno ali v celoti vgrajenega, a še ne predanega blaga. Za škodo, ki nastane na delovnem mestu, odrejenem s strani Naročnika, je odgovoren Naročnik. Naročnik je za skladiščni prostor dolžan skleniti zavarovanje lastnine. Za krajo ali kakršno koli škodo, ki nastane v času nesklenjenega zavarovanja, je Naročnik dolžan prevzeti vso materialno odgovornost.

**IV. GARANCIJA**

Za dobavljene, oziroma predane proizvode zagotavljamo 1-razredno kakovost v osnovnih sredstvih in izvedbi. Prevzem garancije se nanaša na naslednje:

1. Za vse proizvode nudimo garancijo v skladu z veljavnimi pravnimi predpisi.
2. Okvaro, ki nastane v garancijskem roku, je potrebno nemudoma prijaviti in okvarjen izdelek izločiti iz uporabe. Odgovornosti za škodo, nastalo med nadaljevanjem uporabe okvarjenega izdelka, ne prevzemamo.
3. Okvarjen izdelek bomo v garancijskem roku s popravilom ali zamenjavo delov popravili ali zamenjali.
4. Garancijska obveznost se ne nanaša na okvare, ki nastanejo zaradi:
  - nepravilne montaže,
  - nepravilne uporabe,
  - nepravilnega zaganjanja,
  - neupoštevanja predpisanega vzdrževanja,
  - namernega uničevanja.
5. V kolikor je okvara posledica Naročnikovega nepravilnega rokovanja ali skladiščenja, okvare nismo dolžni odpraviti vse do takrat, dokler Naročnik ne odpravi vzroka okvare. V kolikor je ta rok daljši od 1 meseca, naša garancijska obveznost v celoti preneha.
6. Naša obveznost se ne nanaša na škodo, nastalo na, z naše strani nedobavljenih izdelkih.
7. Prijavo okvare zaradi uveljavljanja garancije sprejemamo izključno v pisni obliki (pismo, telefaks, e-mail).

**»C« I. ODGOVORNOST**

Naša odgovornost se nanaša le na odgovornosti, prevzete s pogodbo.

**II. NEVELJAVNOST POGODBENIH POGOJEV**

V kolikor pravni predpis višje stopnje razveljavi katero koli točko teh pogojev, se je namesto le-teh potrebno ravnati po predpisih višje stopnje, kar pa ne omejuje veljavnost ostalih pogojev.

**III. PRENOS PRIDOBLENJIH PRAVIC**

Pravice, pridobljene s to Pogodbo, se lahko na tretjo osebo prenesejo le z našim pisnim dovoljenjem.

**IV. OBJAVA**

Naši splošni pogodbeni pogoji se nahajajo tudi na internetni strani [www.traconelectric.com](http://www.traconelectric.com), kjer bomo objavljali tudi morebitne spremembe. Posebnih obvestil o tem ne bomo pošiljali.

# Certificate

Standard **ISO 9001:2008**

Certificate Registr. No. **75 100 9310**

TÜV Rheinland InterCert Kft. certifies:

Certificate Holder: **TRACON Budapest Kft.**  
Pallag u. 23.  
H - 2120 Dunakeszi  
Hungary

Scope: wholesale of electric parts and fittings.

An audit was performed. Proof has been furnished that the requirements according to MSZ EN ISO 9001:2009 (ISO 9001:2008) are fulfilled.

Validity: The certificate is valid from **2015.04.20** until **2018.04.19**.  
First certification: 2003.

*István Tárnok Dalma*

Budapest, 2015.04.20.

TÜV Rheinland InterCert Kft.  
H-1132 Budapest, Váci út 48/a-b  
www.tuv.hu



MIR TANÚSÍTÓ  
NAT-4-0054/2011

 **TÜVRheinland®**  
Precisely Right.