

## Pozicijska stikala VT

## Pozicijska stikala VM

## Pozicijska stikala KW (mikrostikala)



**POZICIJSKA STIKALA**

**TRACON**  
ELECTRIC®

[www.traconelectric.com](http://www.traconelectric.com)



<b>I<sub>th</sub></b> 10 A	<b>I<sub>e</sub></b> (AC 1, 230 V) 5 A
ON-OFF-ON... sc/h x1.800	<b>IP</b> 65

<b>I<sub>th</sub></b> 10 A	<b>I<sub>e</sub></b> (AC 1, 230 V) 5 A
ON-OFF-ON... sc/h x3.600	<b>IP</b> 66

<b>I<sub>th</sub></b> 10 A	<b>I<sub>e</sub></b> (AC 1, 230 V) 5 A
ON-OFF-ON... sc/h x600	<b>IP</b> 00

VT102

VT118

VT181  
VT171  
VT106

VM102

VM115

VM181  
VM171

KW3-01, KW3-05

KW3-41, KW3-45

VT145

VT121

VM121

VM106

KW3-11, KW3-15

KW3-51, KW3-55

VT110

VT127

VT191

VM110

VM145

KW3-31, KW3-35

KW3-61, KW3-65

KW3-21, KW3-25

TRACON

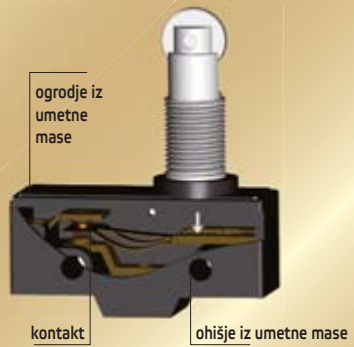


**KW3-...1** 6,3×0,8 mm

**KW3-...5** 4,8×0,8 mm



## Pozicijska stikala LS15



**I<sub>th</sub>**  
**10 A**

**I<sub>e</sub> (AC 1, 230 V)**  
**5 A**

ON-OFF-ON...  
↑  
**sc/h**  
×1.800

**IP**  
**00**

**LS15GM-B**



**LS15GW22-B**



**LS15GD-B**



**LS15GW-B**



**LS15GW2-B**



**LS15GQ-B**



**LS15HW24-B**



**LS15G-B**



**LS15GQ21-B**



**LS15GW21-B**



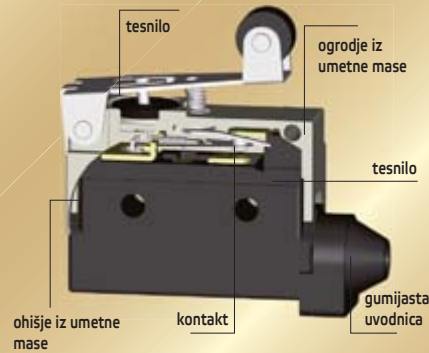
**LS15GQ22-B**



**LS15-COV**



## Pozicijska stikala LS7



**I<sub>th</sub>**  
**10 A**

**I<sub>e</sub> (AC 1, 230 V)**  
**5 A**

ON-OFF-ON...  
↑  
**sc/h**  
×1.800

**IP**  
**40**

**LS7166**



**LS7100**



**LS7124**



**LS7110**



**LS7140**



**LS7310**



**LS7120**



**LS7141**



**LS7311**



**LS7121**



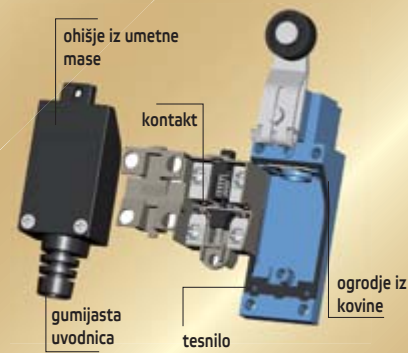
**LS7144**



**LS7312**



## Pozicijska stikala LSME



**I<sub>th</sub>**  
**10 A**

**I<sub>e</sub> (AC 1, 230 V)**  
**5 A**

ON-OFF-ON...  
↑  
**sc/h**  
×1.800

**IP**  
**65**

**LSME8104**



**LSME8111**



**LSME9101**  
**LSME8169**  
**LSME8166**



**LSME8107**



**LSME8112**



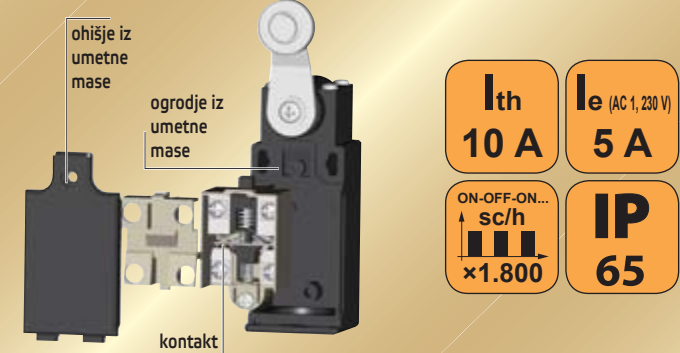
**LSME8108**



**LSME8122**



## Pozicijska stikala VP



**I<sub>th</sub>**  
**10 A**

**I<sub>e</sub> (AC 1, 230 V)**  
**5 A**

ON-OFF-ON...  
↑  
**sc/h**  
×1.800

**IP**  
**65**

**VP102**



**VP118**



**VP181**  
**VP171**  
**VP106**



**VP145**



**VP121**



**VP110**



**VP127**



**VP191**

