



Pozicijska stikala LS15 **2**



Pozicijska stikala LS7 **5**



Pozicijska stikala LSME **8**



Pozicijska stikala VP **12**



Pozicijska stikala VT **16**



Pozicijska stikala VM **20**



Pozicijska stikala KW (mikrostikala) **24**



Navadna tipkala **26**



Izbočena tipkala **26**



Svetleča tipkala **27**



Označena tipkala **28**



Gobasta tipkala **29**



Dvojna tipkala ON-OFF **30**



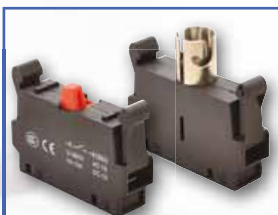
Stikala z ročajem **30**



Stikala s svetlečim ročajem **31**



Stikala s ključem **31**



Kontaktne enote **32**



Ohišja **32**



Dodatki **34**



Merilniki napetosti in toka ter sirene **35**



Svetlobni signalni stolpi **35**



Signalne LED svetilke **36**



Navadne tipke **37**



Označene tipke **38**



Alarmne gobaste tipke s ključem **39**



Tipke ON/OFF - dvojne **40**



Stikala z ročico **42**



Stikala s ključem **43**



Navadne signalne žarnice **44**



Kontaktne enote **44**



Ohišja **45**



Varnostna pritisna stikala z releji **46**



Stikala za naprave, serija TES **48**



Enofazni ločilni transformatorji, serija TVTR **52**



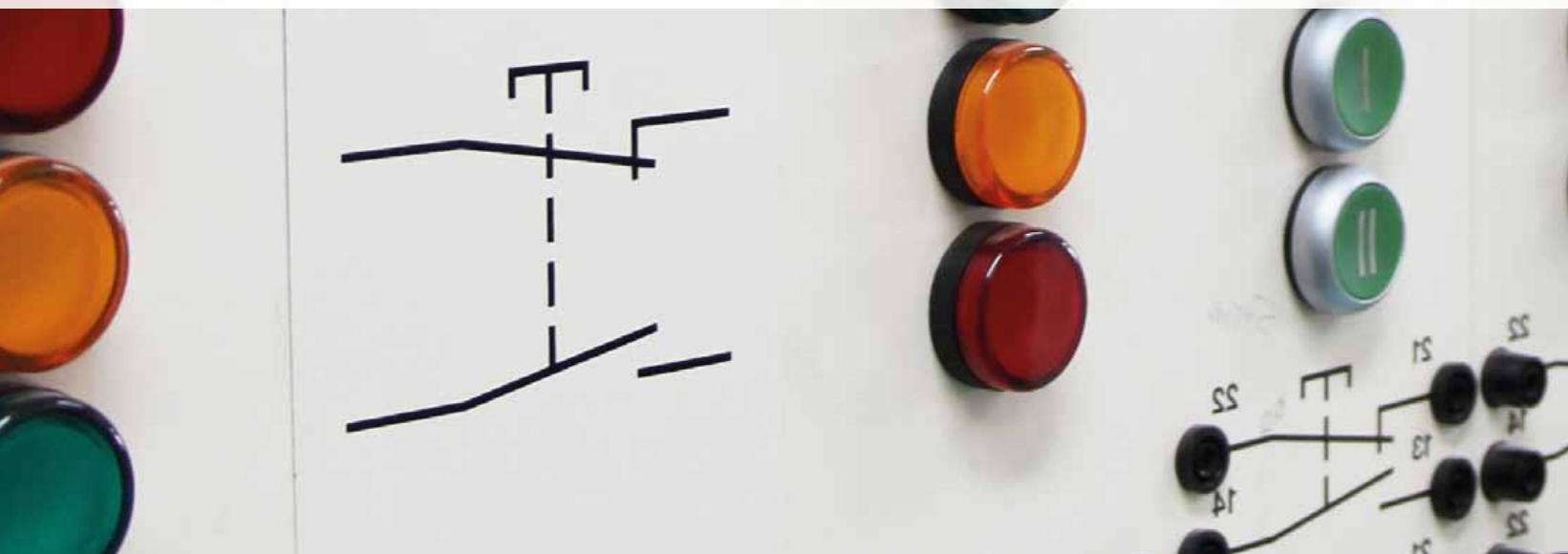
Enofazni izolacijski transformatorji, serija TVTRB **54**

## Razlaga piktogramov v glavi tabel

<b>U<sub>m</sub></b> Najvišja dopustna obratovalna napetost	<b>P<sub>n</sub></b> Nazivna moč	Nazivna moč	Opombe, dopolnitve
<b>U<sub>pr</sub></b> Primarna napetost	<b>U<sub>sec</sub></b> Sekundarna napetost	<b>I<sub>sec</sub></b> Sekundarni tok	<b>P<sub>sec</sub></b> Sekundarna nazivna moč
Dvopozicijsko	Tropozicijsko	Dvopozicijsko (možnost odstranitve ključa na levi poziciji)	Dvopozicijsko (ključavnica na obeh pozicijah)
Tropozicijsko (možnost odstranitve ključa na srednji poziciji)	Pozicija odstranitve ključa	<b>REL-ON</b> Odklep zapaha: z zasukom	<b>REL-ON</b> Odklep zapaha: s ključem
Električni podatki kontaktov	Svetilne (LED) enote	Mere	Tip okova
<b>N<sub>m</sub></b> Zatezni moment	Navoj	Natični kontakt	Tesnilna uvodnica
Osnovna izvedba	<b>IP44</b> Z ohišjem IP 44	<b>IP..</b> Stopnja zaščite	Barva
Masa	Zvočno opozorilo - sirena	Stopnja zaščite iz prednje (čelne) strani	

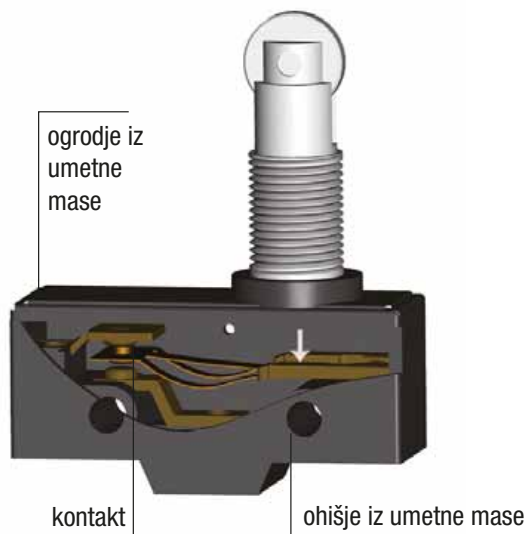
## Piktogrami tehničnih podatkov

<b>230/400 V AC</b> Nazivna napetost (V)	<b>U<sub>m</sub></b> max. 400 V Najvišja dopustna obratovalna napetost	<b>U<sub>i</sub></b> 660 V Nazivna izolacijska napetost	<b>U<sub>imp</sub></b> 6 kV Nazivna impulzna vzdržna napetost
<b>I<sub>e</sub></b> (AC 1, 230 V) 15 A Nazivni obratovalni tok	50/60 Hz Nazivna frekvenca	10 A gG Priporočljiva predvarovalka	[mm <sup>2</sup> ] 0,5-2,5 Vodnik za priključitev
Pogonsko glavo je mogoče stopenjsko zavrteti za 90°	Pogonsko glavo in ročico je mogoče stopenjsko zavrteti za 90°	<b>F<sub>on</sub></b> max. 20 N Vklopna sila:	<b>F<sub>off</sub></b> max. 15 N Izklopna sila:
Mehanska življenjska doba $\times 10^6$	<b>E</b> +120 °C Termični razred	Razred zaščite pred neposrednim dotikom: I.	<b>ON-OFF-ON...</b> sc/h $\times 3.600$ Vklopno-izklopna pogostost
<b>IP 42</b> Zaščita ob vgradnji (prednja stran zgoraj)	<b>IP 20</b> Zaščita tipk (ne vgrajen, osnovni element)	<b>IP 55</b> Stopnja zaščite	Odpornost na tresljaje
Relativna vlažnost max. 95	<b>T<sub>a</sub></b> -25..+55°C Temperatura okolja	22 mm Mere izreza	

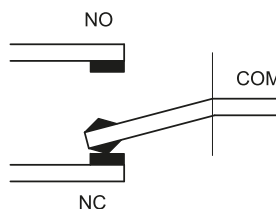


# Pozicijska stikala LS15

<b>I<sub>th</sub></b> 15 A	<b>I<sub>e</sub></b> (AC 1, 230 V) 5 A	<b>I<sub>e</sub></b> (AC 15, 230 V) 2 A	<b>I<sub>e</sub></b> (DC 13, 250 V) 0,3 A	<b>U<sub>i</sub></b> 500 V	<b>[mm<sup>2</sup>]</b> 0,5-1,5	<b>×10<sup>6</sup></b>	<b>ON-OFF-ON...</b> sc/h ×1.800	<b>T<sub>a</sub></b> -25...+55°C	<b>IP</b> 00
-------------------------------	---	--	--	-------------------------------	------------------------------------	------------------------	---------------------------------------	-------------------------------------	-----------------



Tip kontakta: C

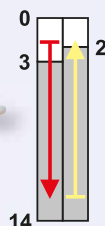


RELEVANT STANDARD  
**EN 60947-1**

RELEVANT STANDARD  
**EN 60947-5-1**

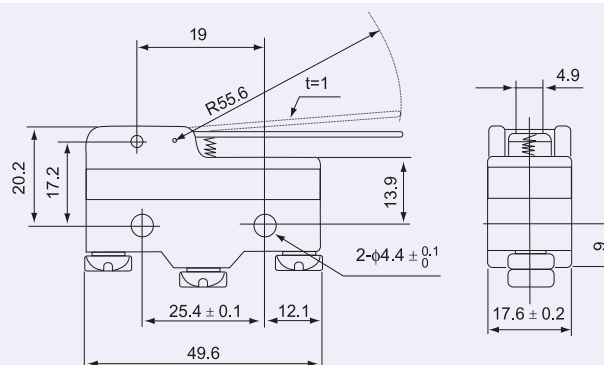
- močno ogrodje
- preklopni kontakt
- priključni kontakt za očesni čevljiček
- lahka priključitev vodnika
- veliko možnih izvedb

## Izvedba z vzmetnim ročajem

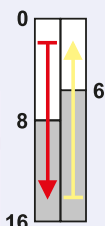


Pogonska steza (mm)

**TRACON LS15GM-B**

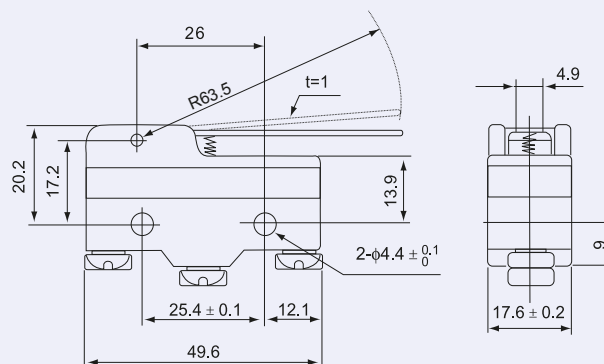


## Izvedba z vzmetnim ročajem

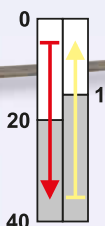


Pogonska steza (mm)

**TRACON LS15GW-B**

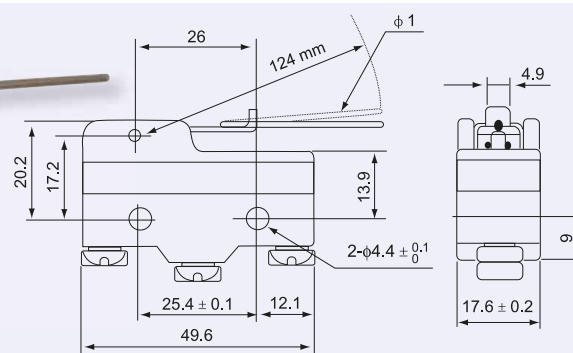


## Izvedba z vzmetnim ročajem

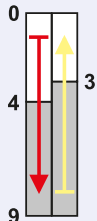


Pogonska steza (mm)

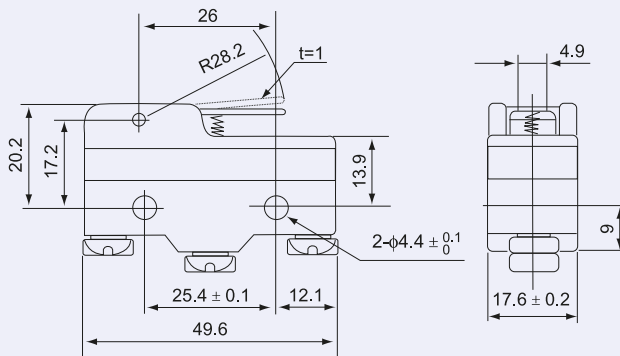
**TRACON LS15HW24-B**



Izvedba z vzmetnim ročajem

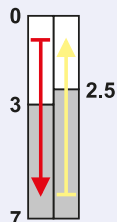


Pogonska steza (mm)

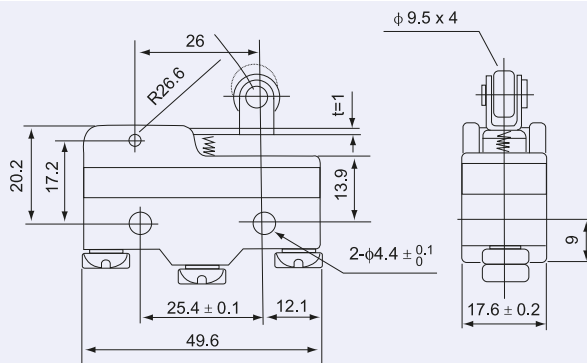


TRACON LS15GW21-B

Izvedba z vzmetnim ročajem in s koleščkom

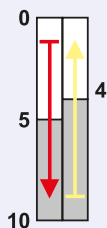


Pogonska steza (mm)

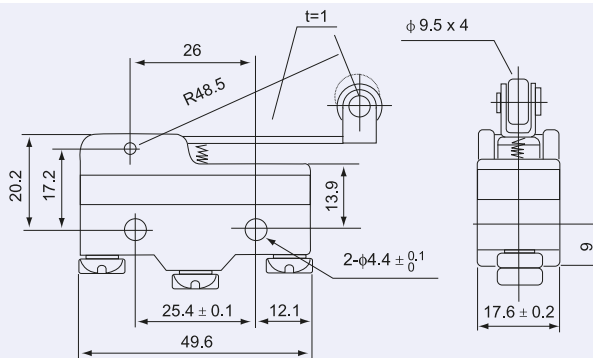


TRACON LS15GW22-B

Izvedba z vzmetnim ročajem in s koleščkom

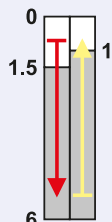


Pogonska steza (mm)

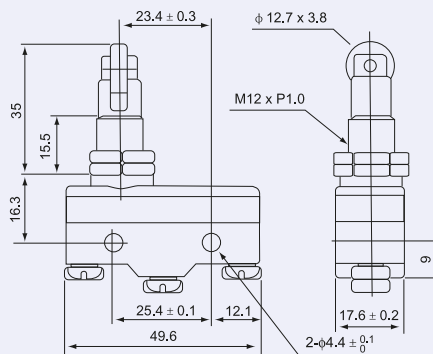


TRACON LS15GW2-B

Izvedba s koleščkom



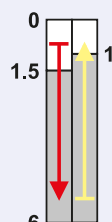
Pogonska steza (mm)



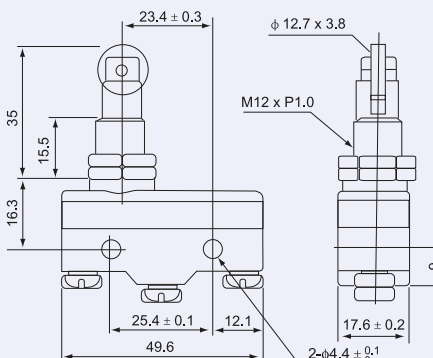
TRACON LS15GQ21-B



Izvedba s koleščkom



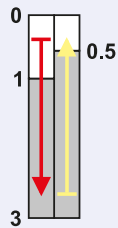
Pogonska steza (mm)



TRACON LS15GQ22-B

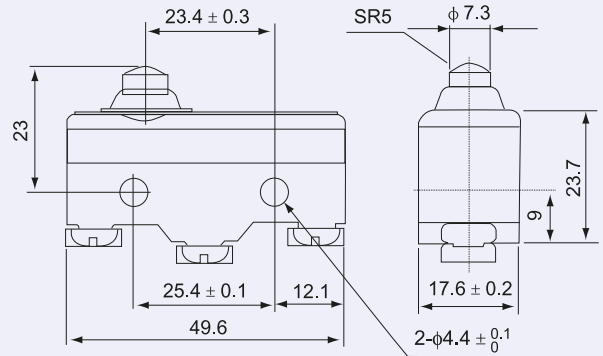


Izvedba s stožčastim odbojnikom

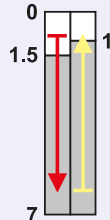


Pogonska steza (mm)

TRACON LS15GD-B

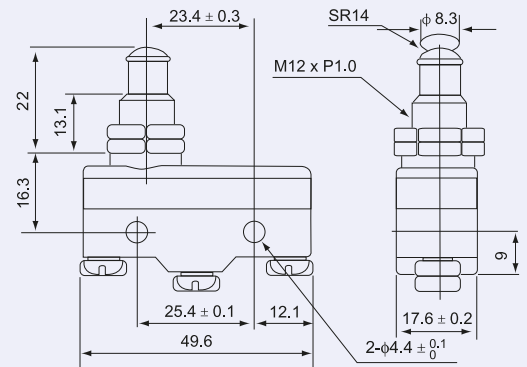


Izvedba s stožčastim odbojnikom

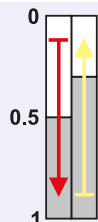


Pogonska steza (mm)

TRACON LS15GQ-B

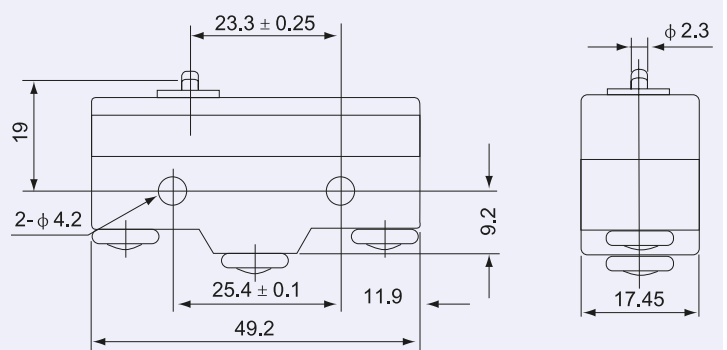


Izvedba z odbojnikom



Pogonska steza (mm)

TRACON LS15G-B



Ohišje za končno stikalo LS15



IP 40



TRACON LS15-C0V



Releji



J/2-J/9

# Pozicijska stikala LS7

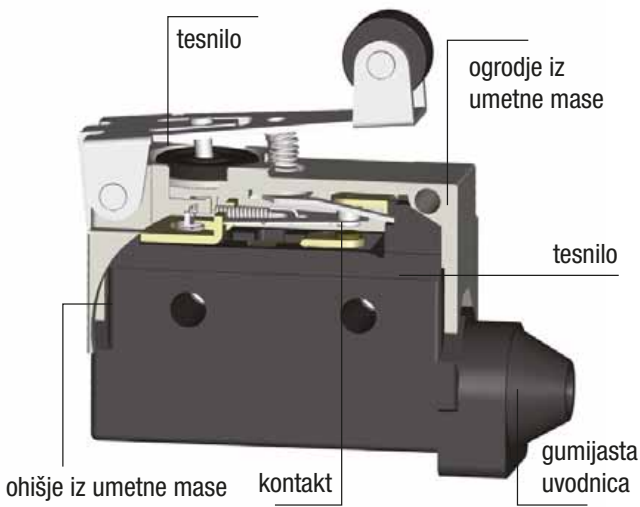
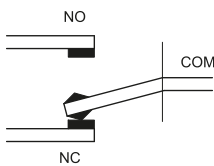
<b>I<sub>th</sub></b> 10 A	<b>I<sub>e</sub></b> (AC 1, 230 V) 5 A	<b>I<sub>e</sub></b> (AC 15, 230 V) 2 A	<b>I<sub>e</sub></b> (DC 13, 250 V) 0,3 A	<b>U<sub>i</sub></b> 500 V	[mm <sup>2</sup> ] 0,5-1,5	<b>ON-OFF-ON...</b> sc/h ×1.800	<b>T<sub>a</sub></b> -25...+55°C	<b>IP</b> 40	<b>Razlaga piktogramov</b>	<b>K/O</b>
-------------------------------	---	--	--	-------------------------------	-------------------------------	---------------------------------------	-------------------------------------	-----------------	----------------------------	------------

**RELEVANT STANDARD**  
**EN 60947-1**

**RELEVANT STANDARD**  
**EN 60947-5-1**

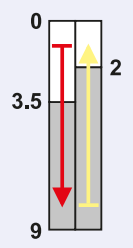


**Tip kontakta: C**

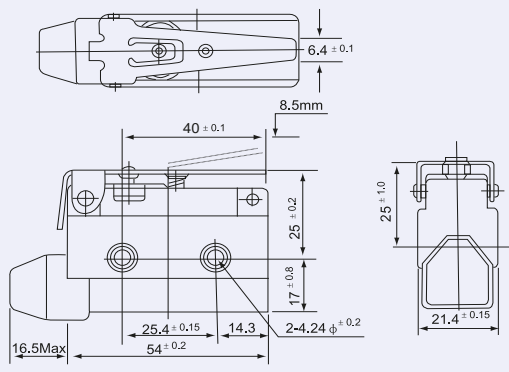


- močno ogrodje
- preklopni kontakt
- priključni kontakt za očesni čevlček
- lahka priključitev vodnika
- veliko možnih izvedb

## Izvedba z vzmetnim ročajem

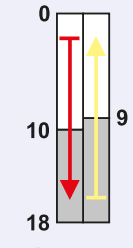


**Pogonska steza (mm)**

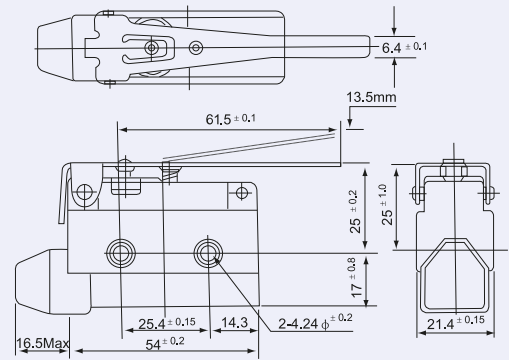


**TRACON LS7140**

## Izvedba z vzmetnim ročajem

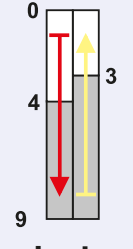


**Pogonska steza (mm)**

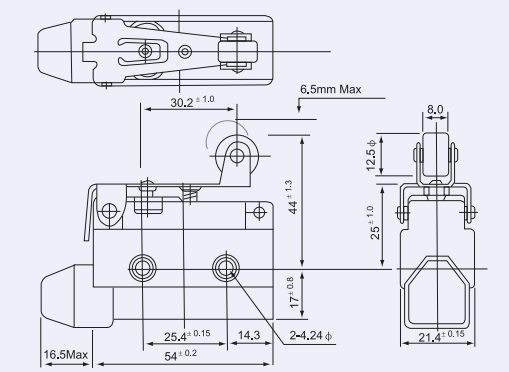


**TRACON LS7120**

## Izvedba z vzmetnim ročajem in s koleščkom

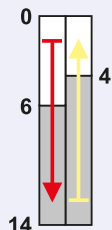


**Pogonska steza (mm)**



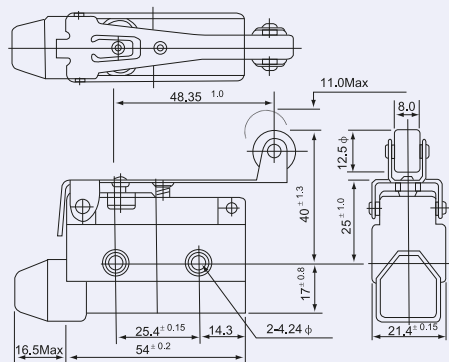
**TRACON LS7141**

### Izvedba z vzmetnim ročajem in s kolesčkom

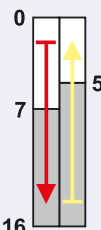


Pogonska steza (mm)

**TRACON** LS7121

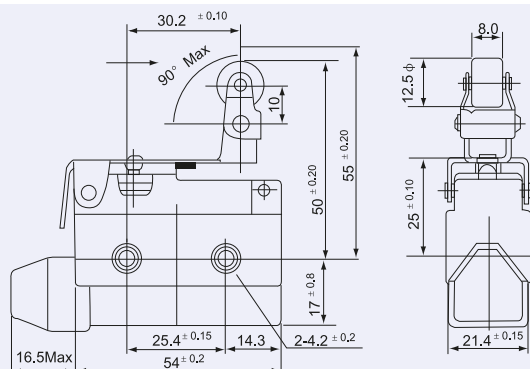


### Izvedba z vzmetnim ročajem in s kolesčkom na zglubu

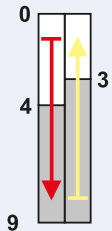


Pogonska steza (mm)

**TRACON** LS7144

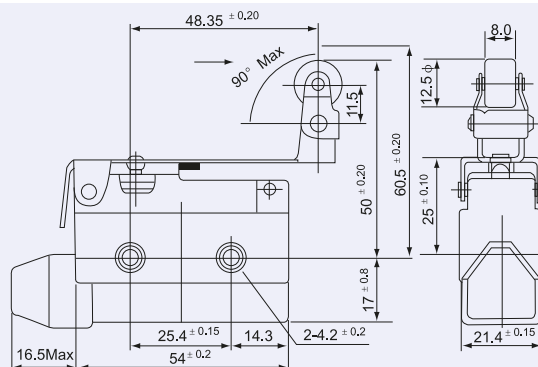


### Izvedba z vzmetnim ročajem in s kolesčkom na zglubu

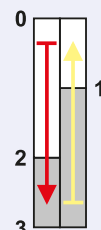


Pogonska steza (mm)

**TRACON** LS7124

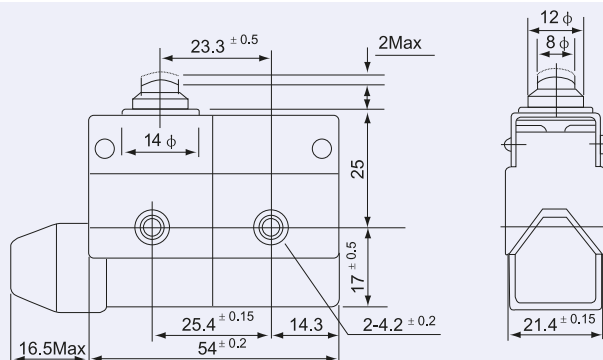


### Izvedba s stožčastim odbojnikom

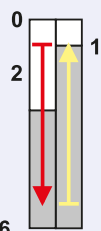


Pogonska steza (mm)

**TRACON** LS7100

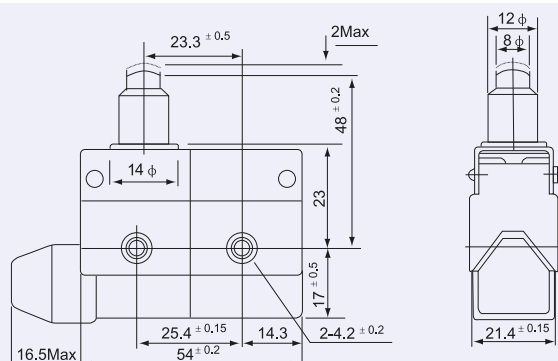


### Izvedba s stožčastim odbojnikom

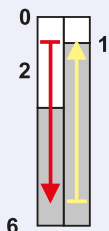


Pogonska steza (mm)

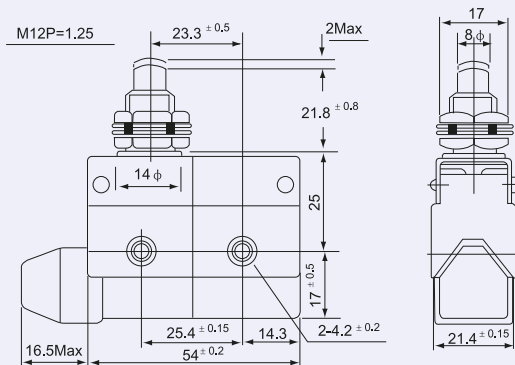
**TRACON** LS7110



**Izvedba s stožčastim odbojnikom**

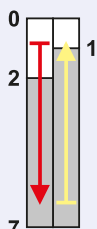


**Pogonska steza (mm)**

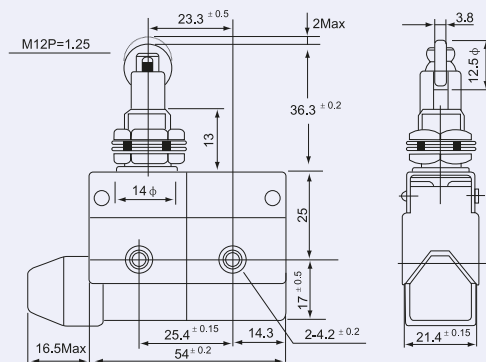


**TRACON LS7310**

**Izvedba s koleščkom**

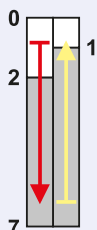


**Pogonska steza (mm)**

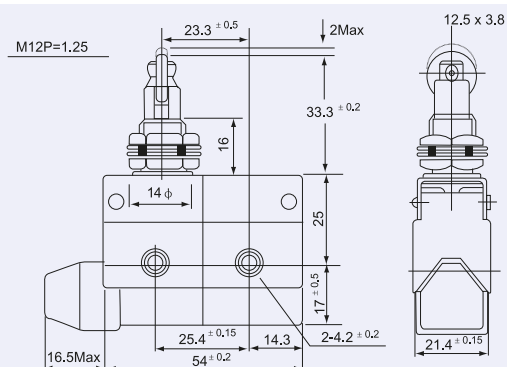


**TRACON LS7311**

**Izvedba s koleščkom**

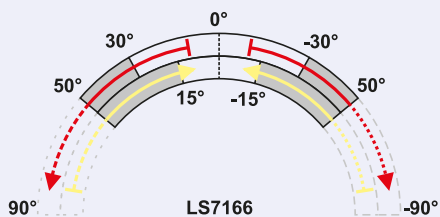


**Pogonska steza (mm)**

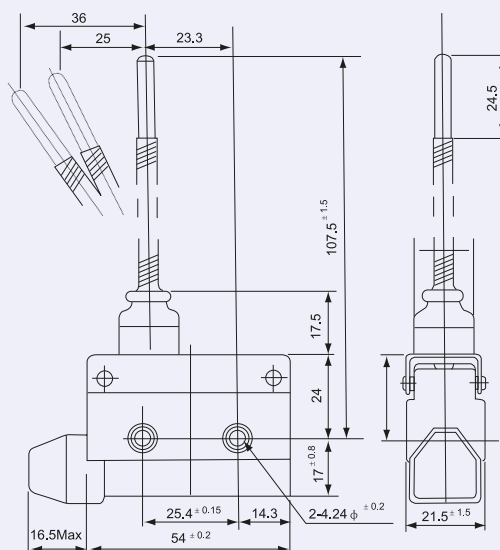


**TRACON LS7312**

**Izvedba z vzmetno palico**



**Pogonska steza (°)**

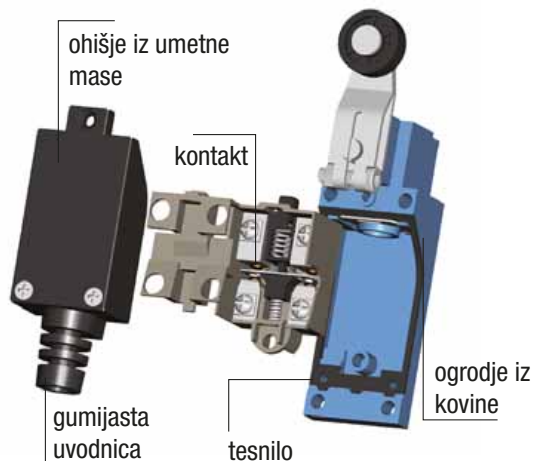


**TRACON LS7166**

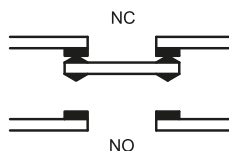


Pozicijska stikala LSME

<b>I<sub>th</sub></b> 10 A	<b>I<sub>e</sub></b> (AC 1, 230 V) 5 A	<b>I<sub>e</sub></b> (AC 15, 230 V) 2 A	<b>I<sub>e</sub></b> (DC 13, 230 V) 0,3 A	<b>U<sub>i</sub></b> 500 V	<b>[mm<sup>2</sup>]</b> 0,5-1,5	<b>x10<sup>6</sup></b> x1.800	<b>ON-OFF-ON...</b> sc/h	<b>T<sub>a</sub></b> -25...+55°C	<b>IP</b> 65
-------------------------------	---	--	--	-------------------------------	------------------------------------	----------------------------------	-----------------------------	-------------------------------------	-----------------



Tip kontakta: Za

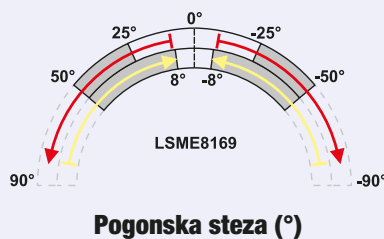


RELEVANT STANDARD  
EN 60947-1

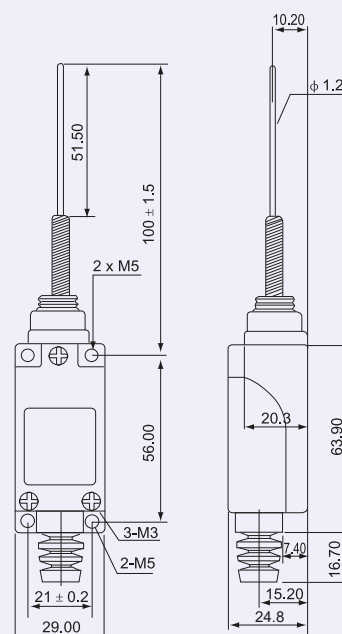
RELEVANT STANDARD  
EN 60947-5-1

- dvojni kontakt
- masivna konstrukcija
- zlitina umetne mase in aluminija
- vodo in olje odporno
- mehanizem z dvojno vzmetjo
- dolga življenjska doba
- lahka priključitev vodnika

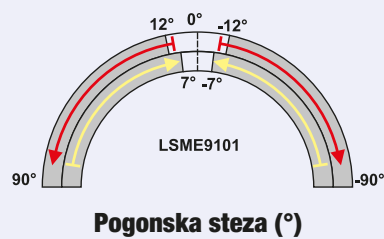
Izvedba z vzmetno palico



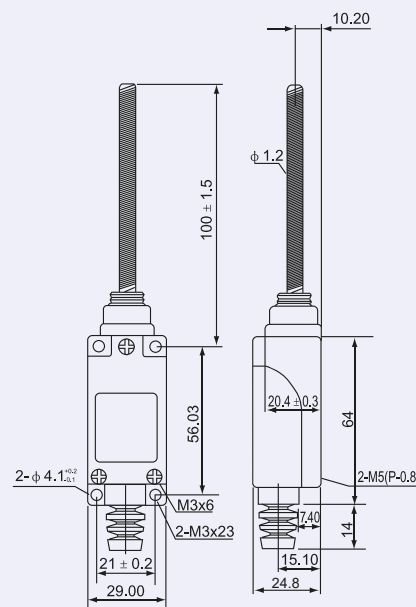
TRACON LSME8169



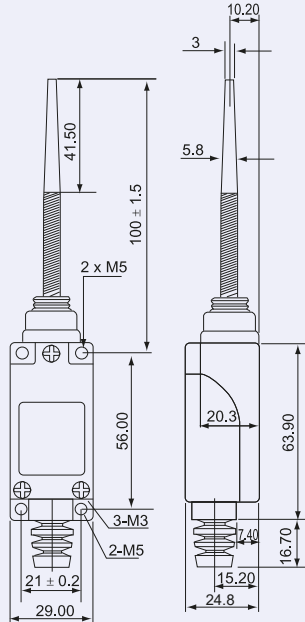
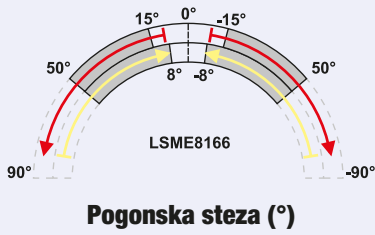
Izvedba z vzmetno palico



TRACON LSME9101

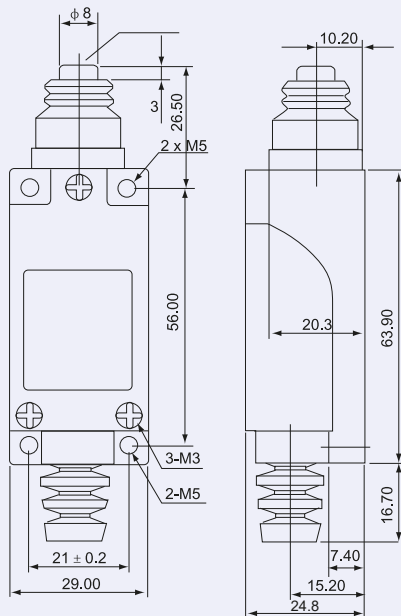
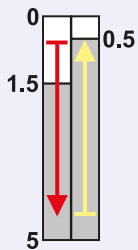


Izvedba z vzmetno palico



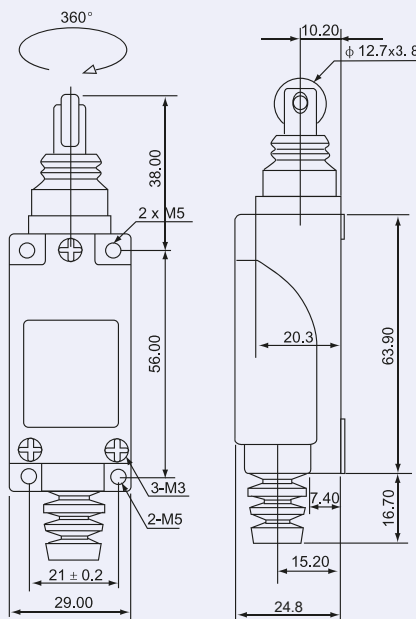
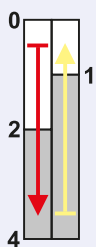
TRACON LSME8166

Izvedba s stožčastim odbojnikom



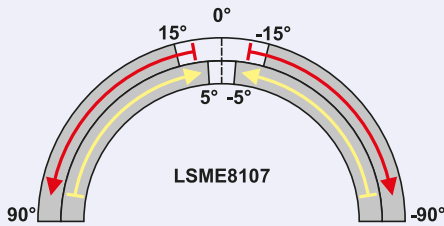
TRACON LSME8111

Izvedba s kolesčkom



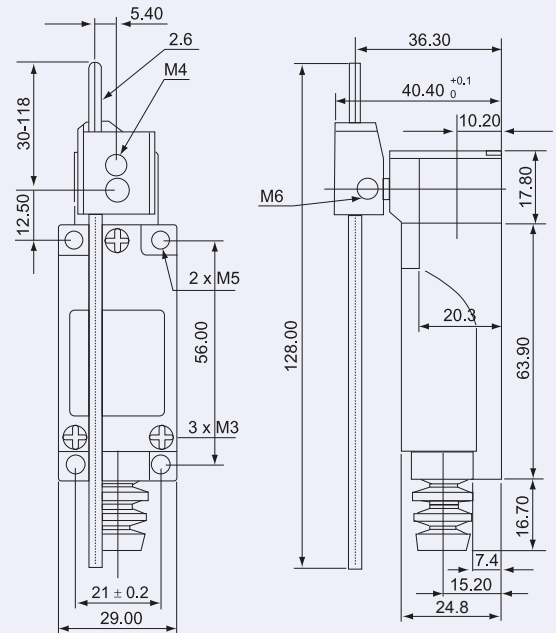
TRACON LSME8122

Izvedba s palico in z nihalnim ročajem

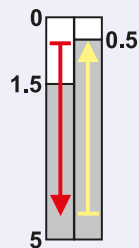


Pogonska steza (°)

TRACON LSME8107

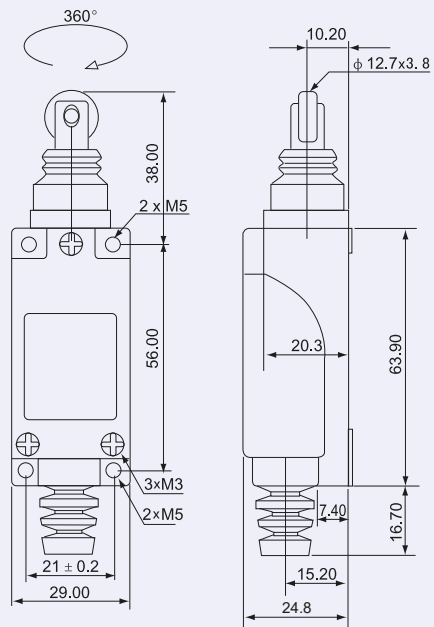


Izvedba s kolesčkastim odbojnikom

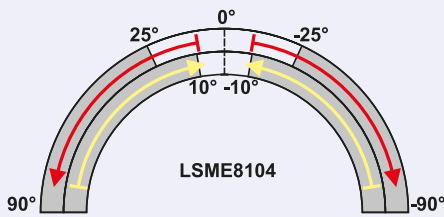


Pogonska steza (mm)

TRACON LSME8112

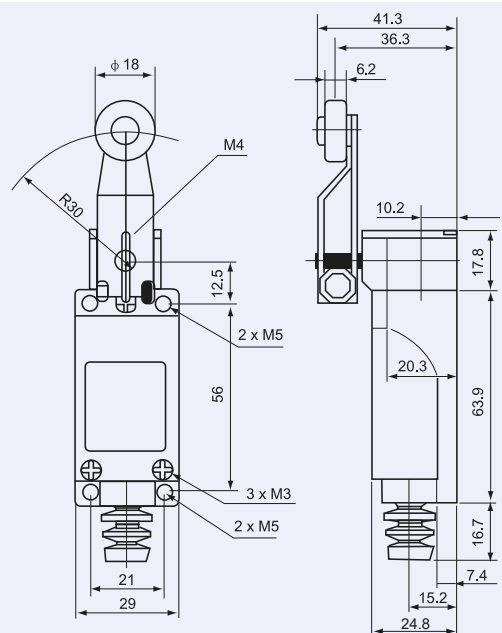


Izvedba z nihalnim ročajem

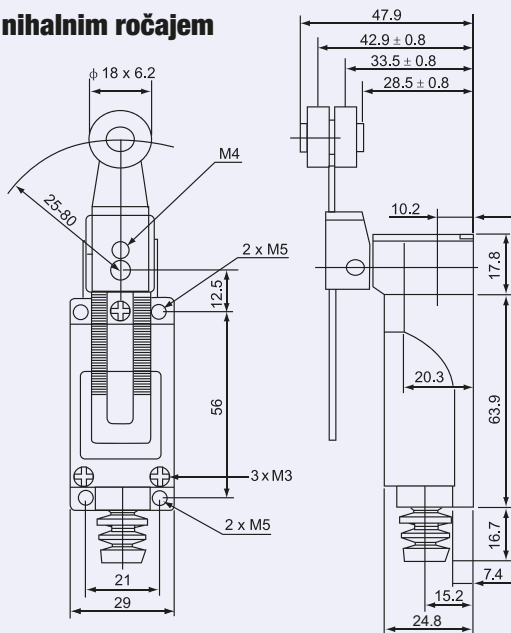
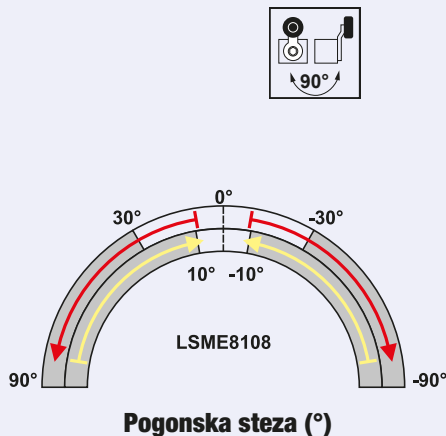


Pogonska steza (°)

TRACON LSME8104



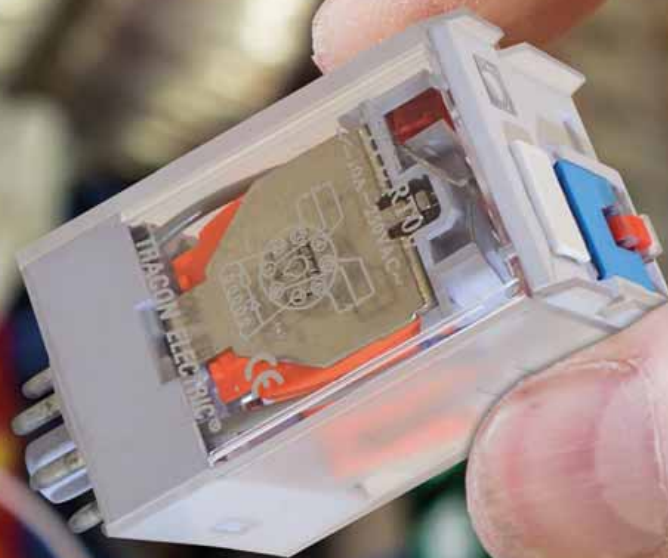
Izvedba s koleščkom in z nastavljivim nihalnim ročajem



TRACON LSME8108

# RELEJI

**TRACON**  
ELECTRIC®



J/2-J/9



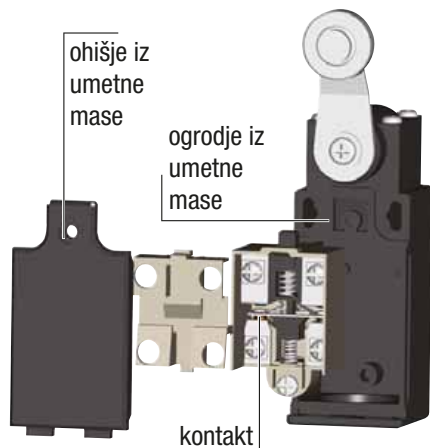
**PROSIMO, ODČITAJTE KODO!**

- Oglejte si novosti
- Bodite na tekočem

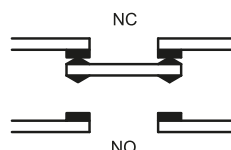
Naša paleta izdelkov se nenehno širi!  
 Katalog odraža stanje aprila 2021.  
 Za ažurne informacije obiščite  
 našo spletno stran!

Pozicijska stikala VP

<b>I<sub>th</sub></b> 10 A	<b>I<sub>e</sub></b> (AC 1, 230 V) 5 A	<b>I<sub>e</sub></b> (AC 15, 230 V) 2 A	<b>I<sub>e</sub></b> (DC 13, 250 V) 0,3 A	<b>U<sub>i</sub></b> 500 V	<b>[mm<sup>2</sup>]</b> 0,75-1,5	<b>5×10<sup>6</sup></b>	<b>ON-OFF-ON...</b> sc/h ×1.800	<b>T<sub>a</sub></b> -25...+55°C	<b>IP</b> 65
-------------------------------	---	--	--	-------------------------------	-------------------------------------	-------------------------	---------------------------------------	-------------------------------------	-----------------



Tip kontakta: Za

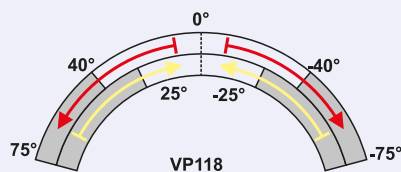
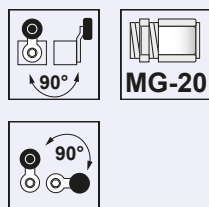


- dvojni kontakt
- močno ohišje iz umetne mase
- masivna konstrukcija
- natančen preklop
- dolga življenjska doba
- lahka priključitev vodnika

RELEVANT STANDARD  
**EN 60947-5-1**

RELEVANT STANDARD  
**EN 60947-1**

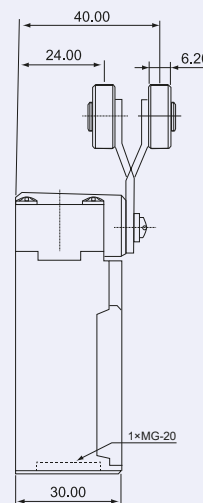
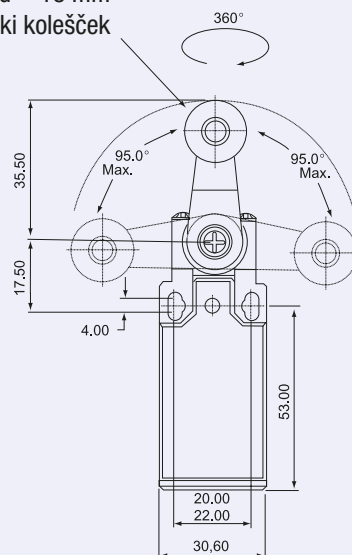
Izvedba z nihalnim ročajem in koleščkom



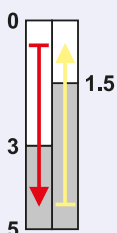
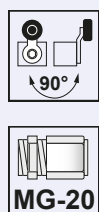
Pogonska steza (°)

**TRACON VP118**

d = 18 mm  
kovinski kolešček



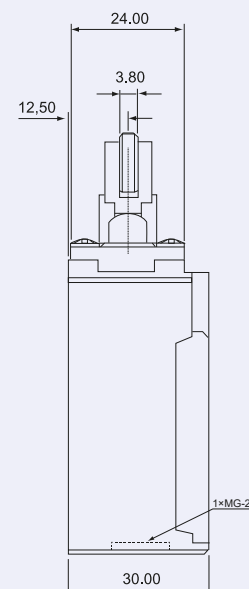
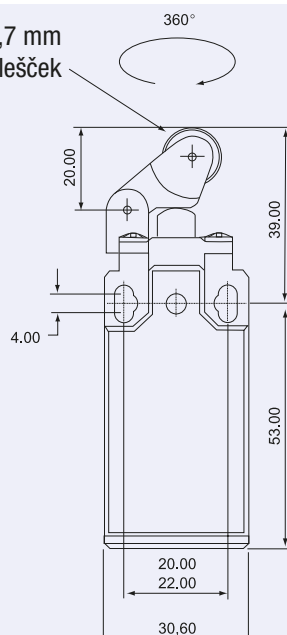
Izvedba z nihalnim ročajem



Pogonska steza (mm)

**TRACON VP121**

d = 12,7 mm  
kovinski kolešček



Izvedba s kolesčkom in z nastavljivim nihalnim ročajem

d = 18 mm  
kovinski kolesček 360°

95.0° Max. 95.0° Max.

41.50 33 6.20

24.00 85.00Max.

30.00 17.50 4.00 53.00

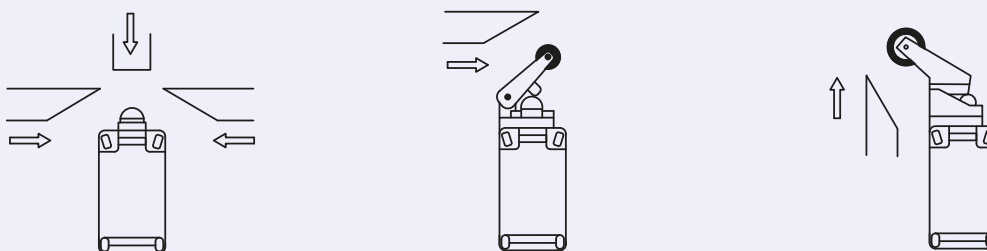
20.00 22.00 30.60

1xMG-20

**TRACON VP145**

VP145  
10A  
UP-230V  
18.5A  
UP-250V  
16.3A  
EN 60475-1  
IP65

Pogonske smeri



# TGE

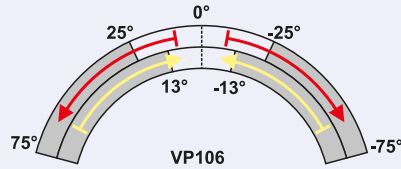
## RAZDELILNE OMARE

**TRACON**  
ELECTRIC®



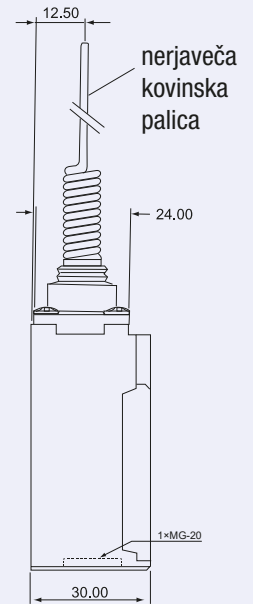
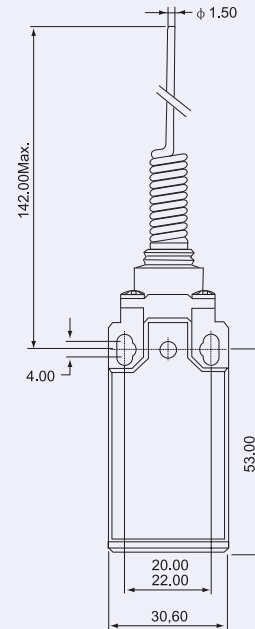
H/14

### Izvedba z vzmetno palico

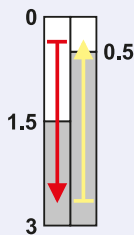


Pogonska steza (°)

**TRACON VP106**

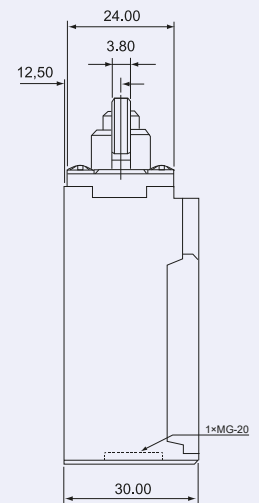
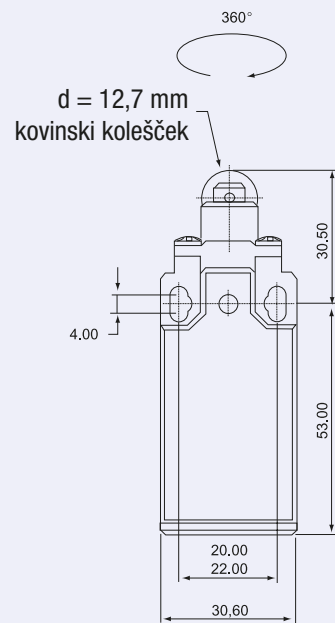


### Izvedba s kolesčkastim odbojnikom

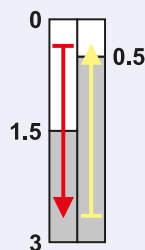


Pogonska steza (mm)

**TRACON VP102**

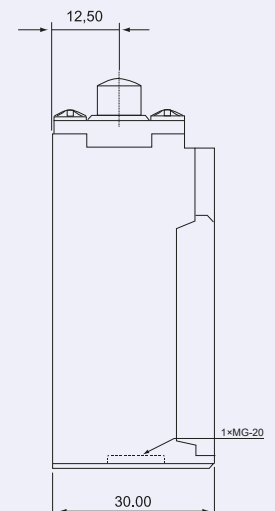
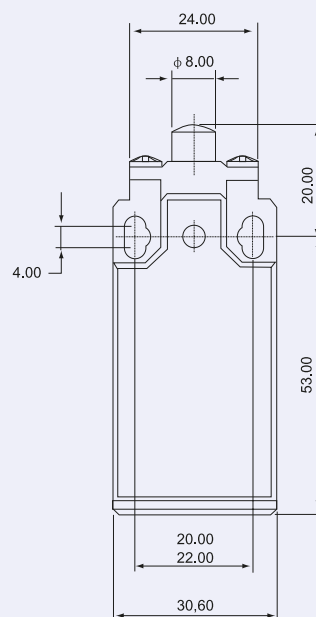


### Izvedba s stožčastim odbojnikom



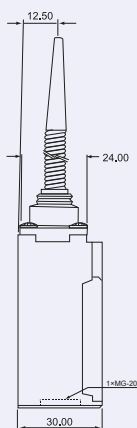
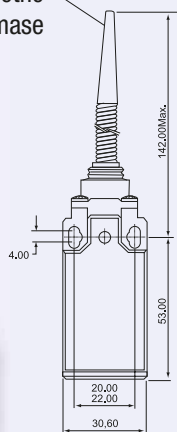
Pogonska steza (mm)

**TRACON VP110**



Izvedba z vzmetno palico

palica iz umetne mase

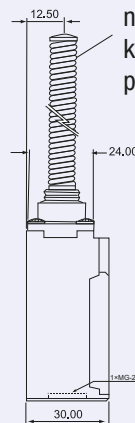


Pogonska steza (mm)

TRACON VP171

Izvedba z vzmetno palico

nerjaveča kovinska palica

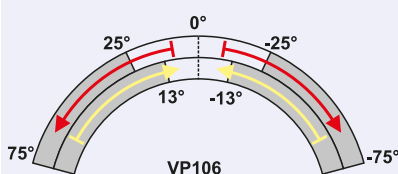


TRACON VP181

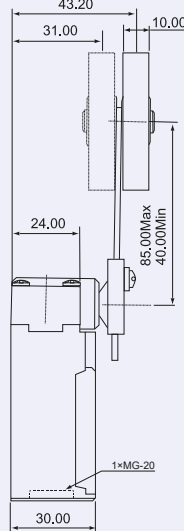
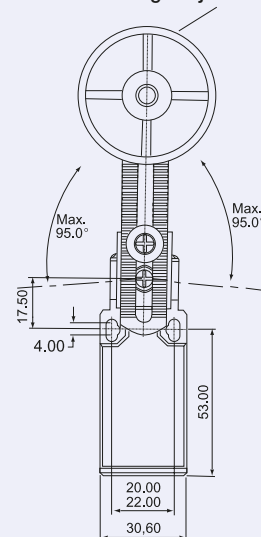
Izvedba z nihalnim ročajem in kolesčkom



360°  
gumijast kolesček



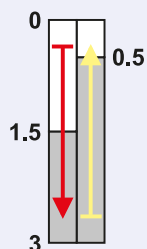
Pogonska steza (°)



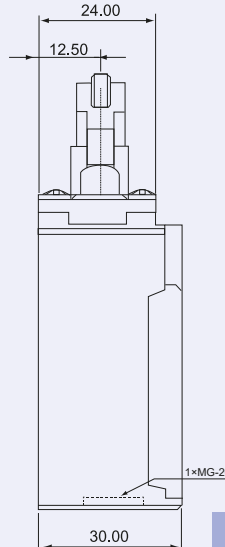
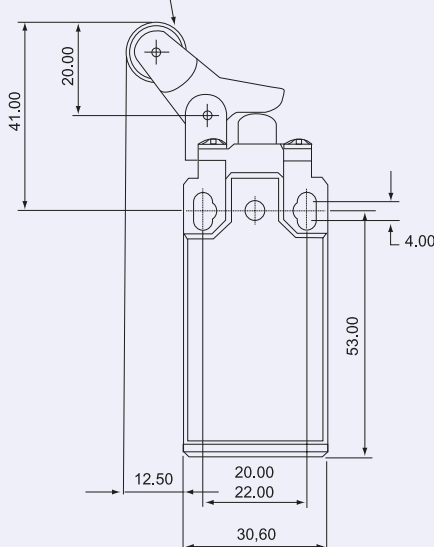
TRACON VP191

Izvedba z nihalnim ročajem

d = 12,7 mm  
kovinski kolesček



Pogonska steza (mm)

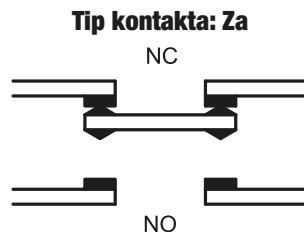
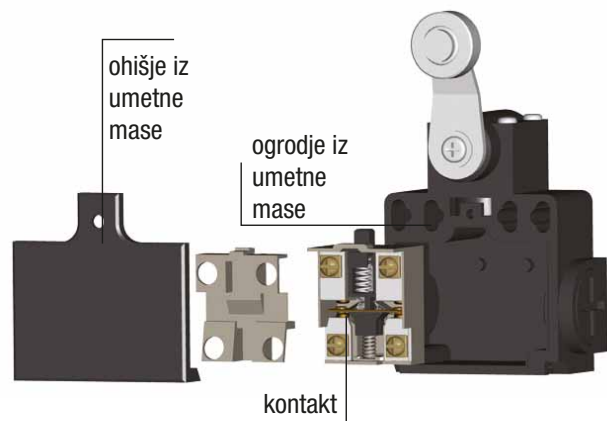


TRACON VP127



Pozicijska stikala VT

<b>I<sub>th</sub></b> 10 A	<b>I<sub>e</sub></b> (AC 1, 230 V) 5 A	<b>I<sub>e</sub></b> (AC 15, 230 V) 2 A	<b>I<sub>e</sub></b> (DC 13, 220 V) 0,3 A	<b>U<sub>i</sub></b> 500 V	<b>[mm<sup>2</sup>]</b> 0,75-1,5	<b>x10<sup>7</sup></b> x1.800	<b>ON-OFF-ON...</b> sc/h x1.800	<b>T<sub>a</sub></b> -25...+55°C	<b>IP</b> 65
-------------------------------	---	--	--	-------------------------------	-------------------------------------	----------------------------------	---------------------------------------	-------------------------------------	-----------------

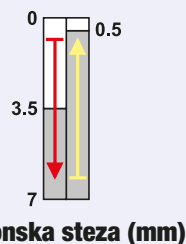
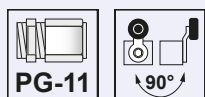


RELEVANT STANDARD  
**EN 60947-1**

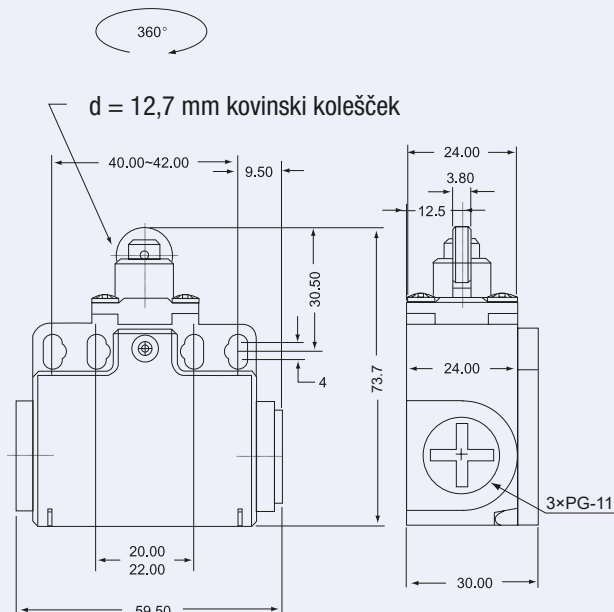
RELEVANT STANDARD  
**EN 60947-5-1**

- dvojni kontakt
- močno ohišje iz umetne mase
- masivna konstrukcija
- natančen preklop
- dolga življenjska doba

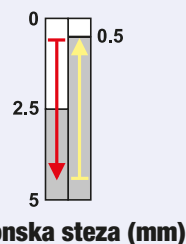
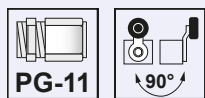
Izvedba s kolesčkastim odbojnikom



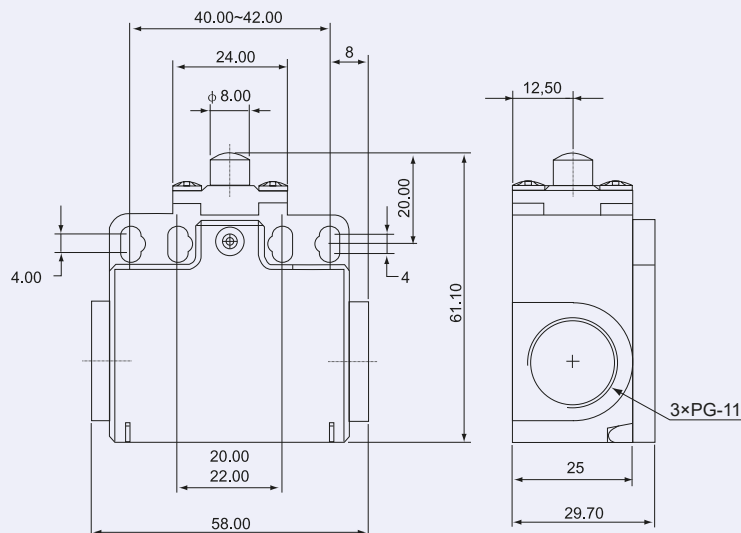
**TRACON VT102**



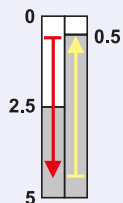
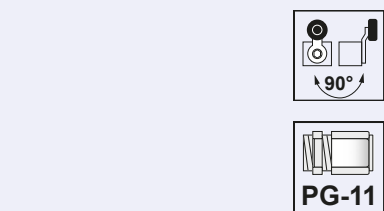
Izvedba s stožčastim odbojnikom



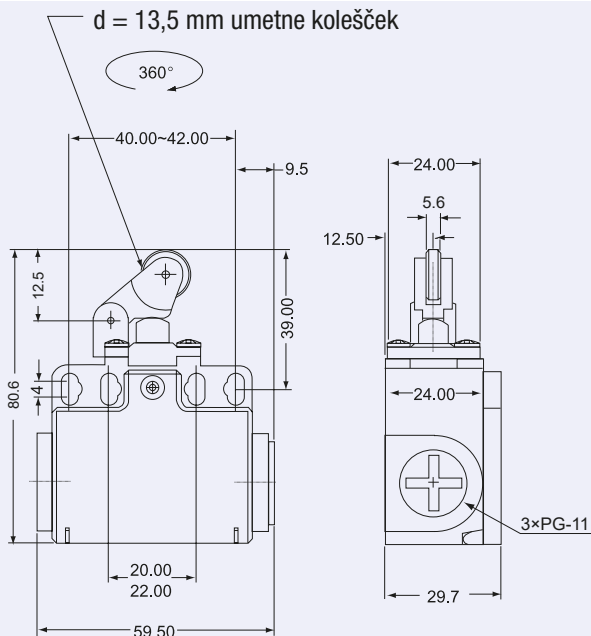
**TRACON VT110**



Izvedba z nihalnim ročajem

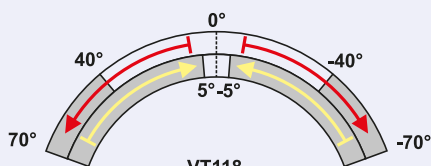
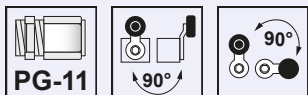


Pogonska steza (mm)

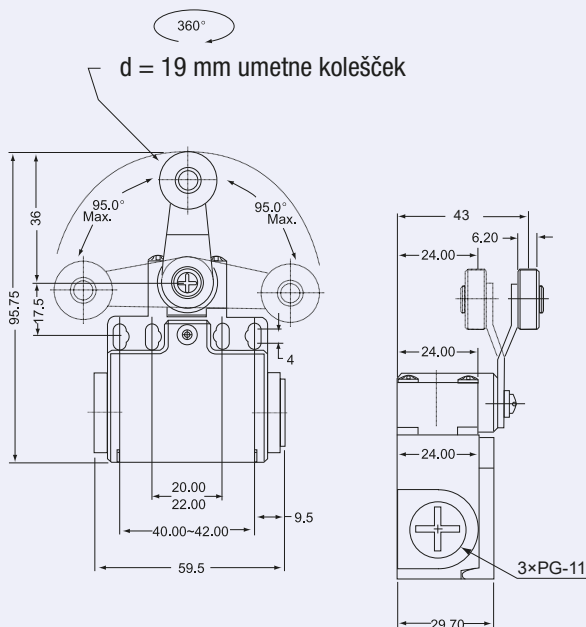


TRACON VT121

Izvedba z nihalno roko in s koleščkom

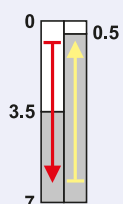
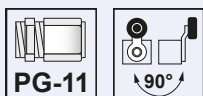


Pogonska steza (°)

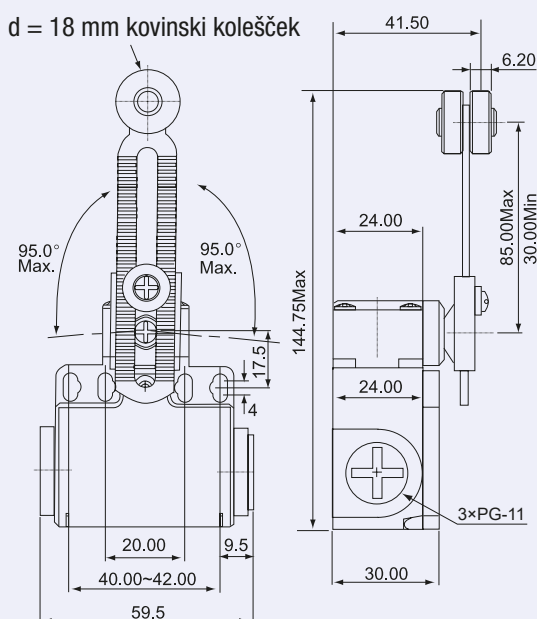


TRACON VT118

Izvedba z odbo nastavljivo nihalno roko jnikom in s koleščkom

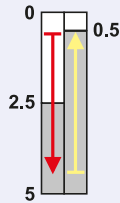
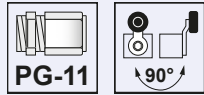


Pogonska steza (mm)



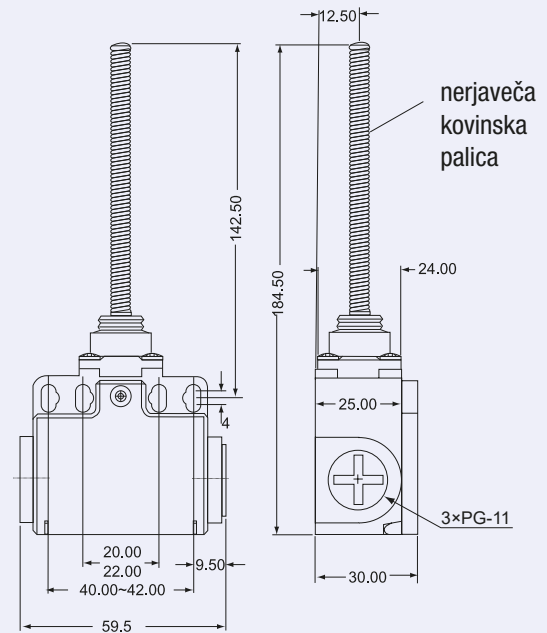
TRACON VT145

### Izvedba z vzmetno palico

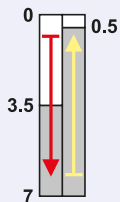
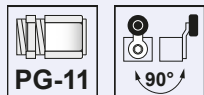


Pogonska steza (mm)

**TRACON** VT181

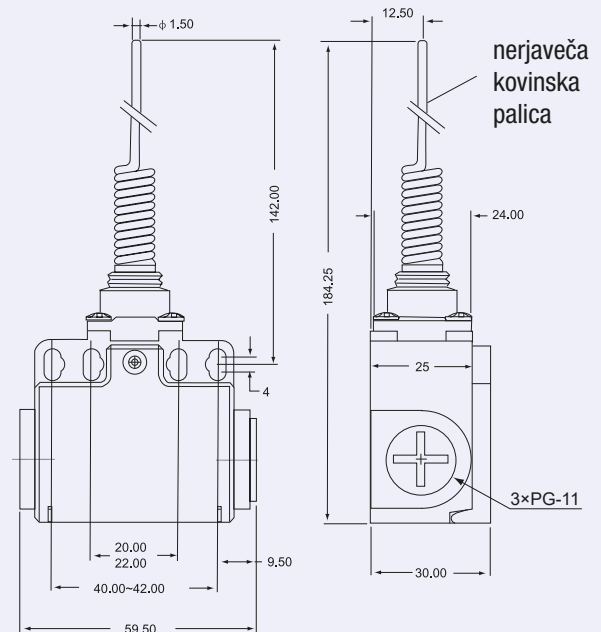


### Izvedba z vzmetno palico

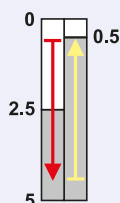
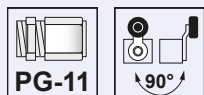


Pogonska steza (mm)

**TRACON** VT106

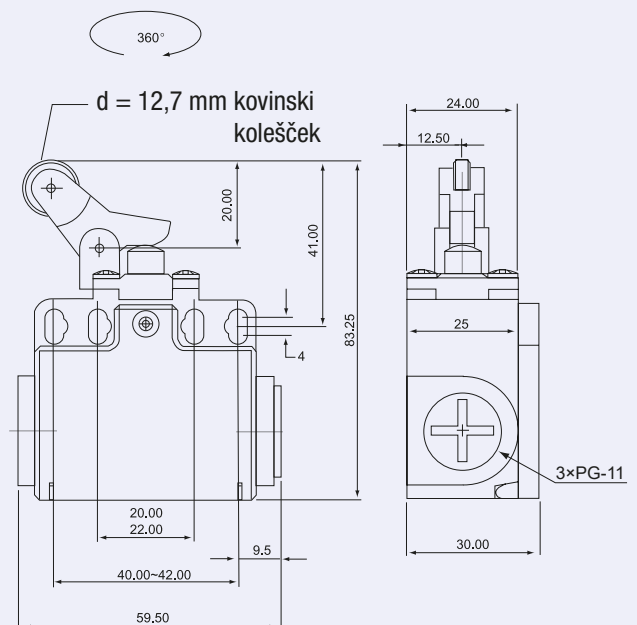


### Izvedba z nihalnim ročajem

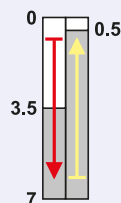
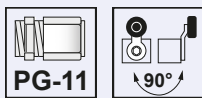


Pogonska steza (mm)

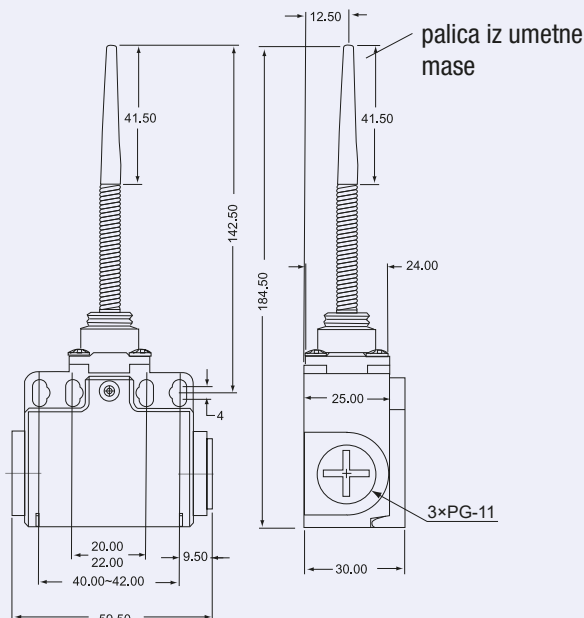
**TRACON** VT127



Izvedba z vzmetno palico

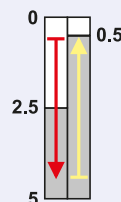
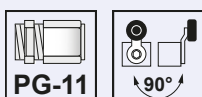


Pogonska steza (mm)



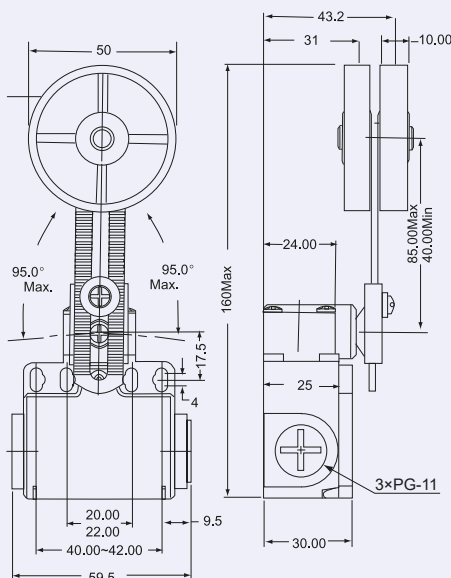
TRACON VT171

Izvedba s koleščkom



Pogonska steza (mm)

gumijast kolešček



TRACON VT191

MP

OZNAČEVALNI LISTIČI IN MERILNE PLOMBE

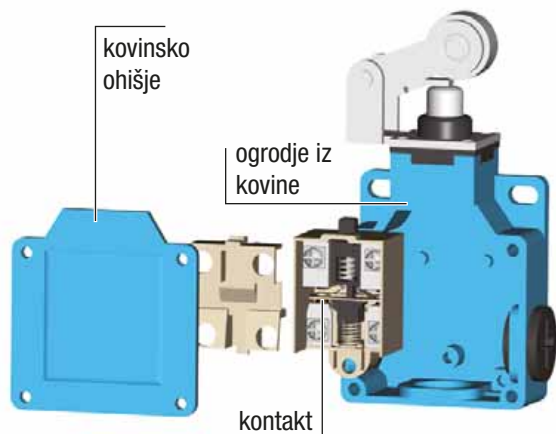


TRACON ELECTRIC®

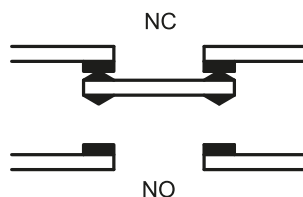
C/24

Pozicijska stikala VM

<b>I<sub>th</sub></b> 10 A	<b>I<sub>e</sub></b> (AC 1, 230 V) 5 A	<b>I<sub>e</sub></b> (AC 15, 230 V) 2 A	<b>I<sub>e</sub></b> (DC 13, 250 V) 0,3 A	<b>U<sub>i</sub></b> 500 V	<b>[mm<sup>2</sup>]</b> 0,75-1,5	<b>5x10<sup>6</sup></b>	ON-OFF-ON... sc/h x3.600	<b>T<sub>a</sub></b> -25...+55°C	<b>IP</b> 66	
-------------------------------	---	--	--	-------------------------------	-------------------------------------	-------------------------	--------------------------------	-------------------------------------	-----------------	--



Tip kontakta: Za

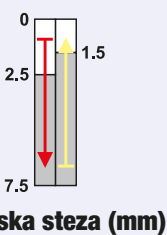
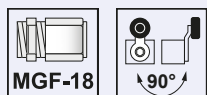


- dvojni kontakt
- močno kovinsko ohišje
- masivna konstrukcija
- vodo in olje odporno
- dolga življenjska doba
- lahka priključitev vodnika

RELEVANT STANDARD  
**EN 60947-1**

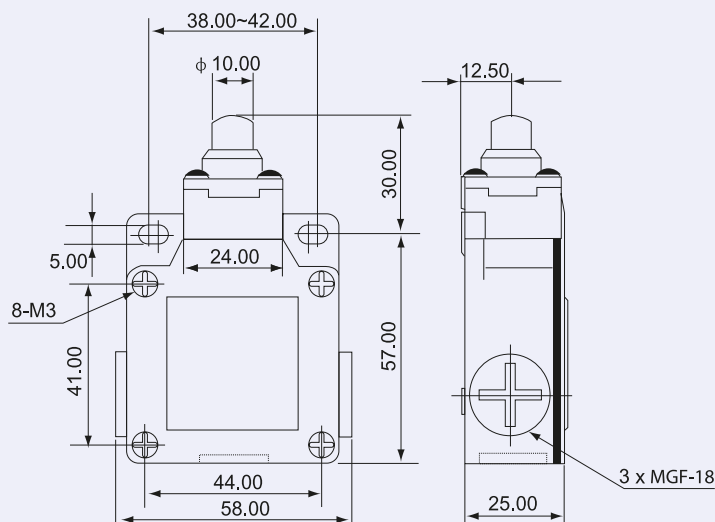
RELEVANT STANDARD  
**EN 60947-5-1**

Izvedba s stožčastim odbojnikom

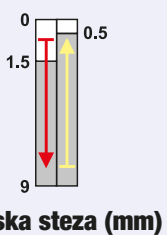
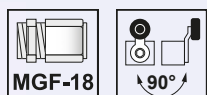


Pogonska steza (mm)

TRACON VM110

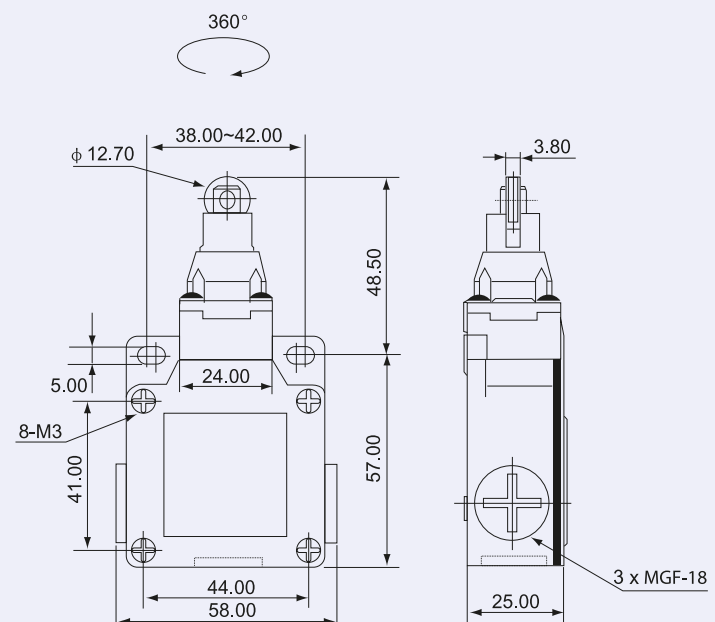


Izvedba s kolesčkastim odbojnikom

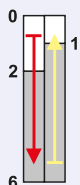
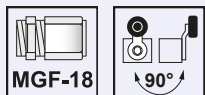


Pogonska steza (mm)

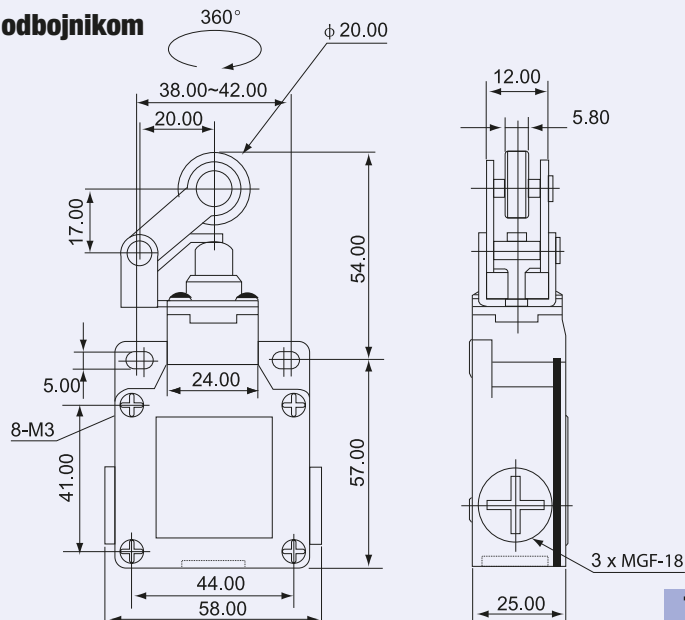
TRACON VM102



Izvedba z ročajem s kolesčkastim odbojnikom

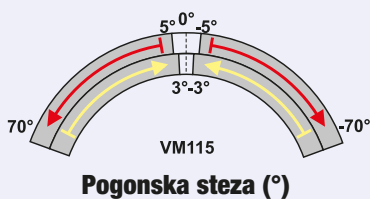
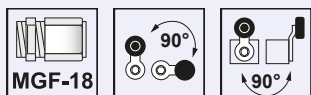


Pogonska steza (mm)

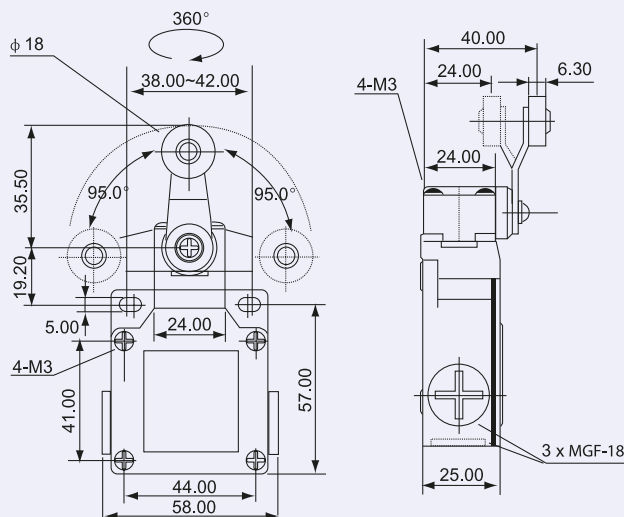


TRACON VM121

Izvedba z nihalnim ročajem

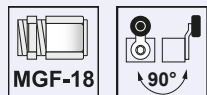


Pogonska steza (°)

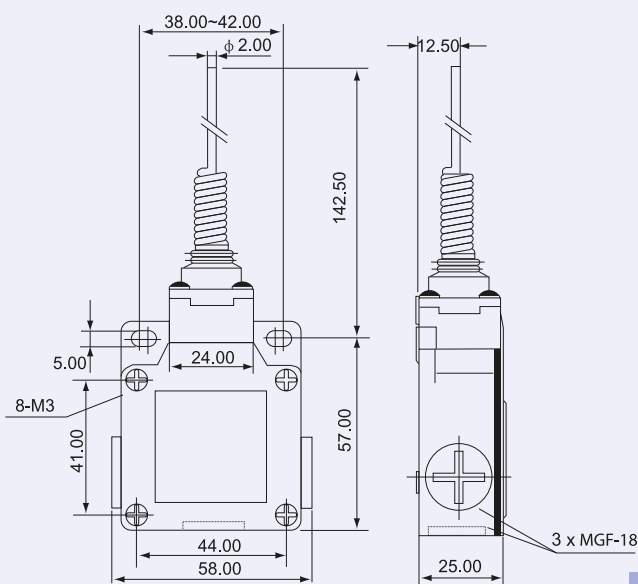


TRACON VM115

Izvedba z vzmetno palico

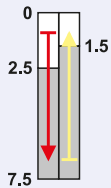
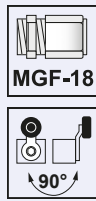


Pogonska steza (°)



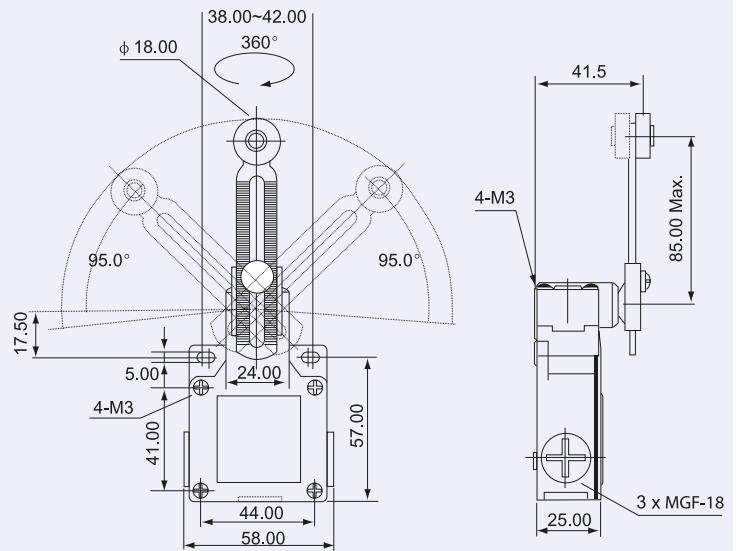
TRACON VM106

Izvedba z nastavljivo nihavno roko in s koleščkom

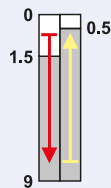
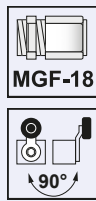


Pogonska steza (mm)

TRACON VM145

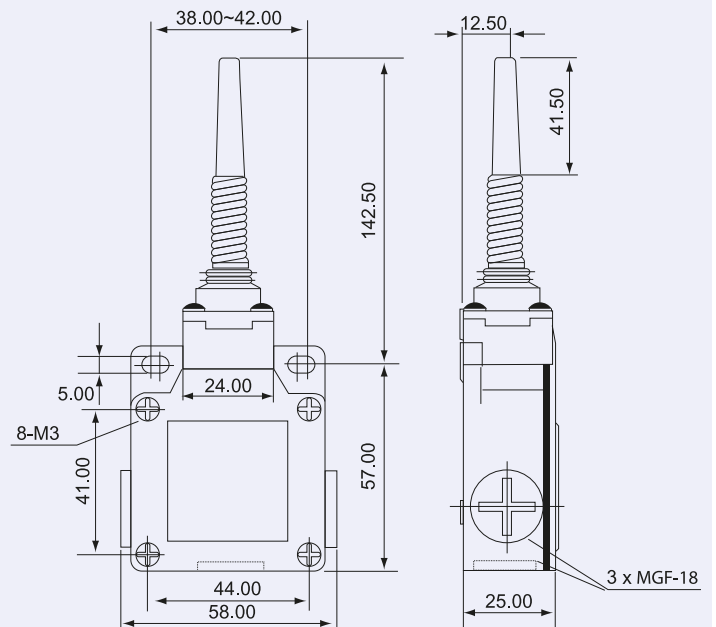


Izvedba z vzmetno palico

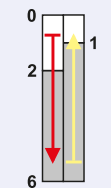
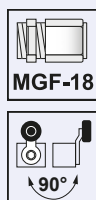


Pogonska steza (mm)

TRACON VM171

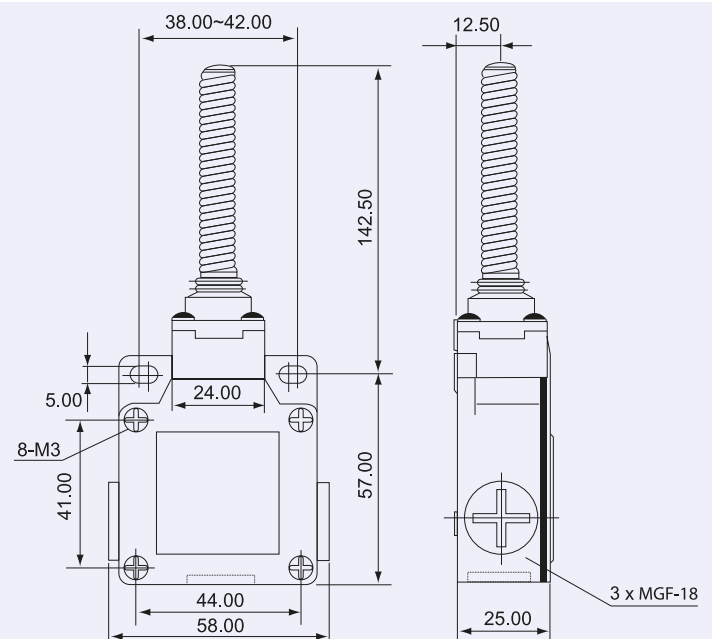


Izvedba z vzmetno palico



Pogonska steza (mm)

TRACON VM181



# RSMDL

## LED REFLEKTORJI

**TRACON**  
ELECTRIC®

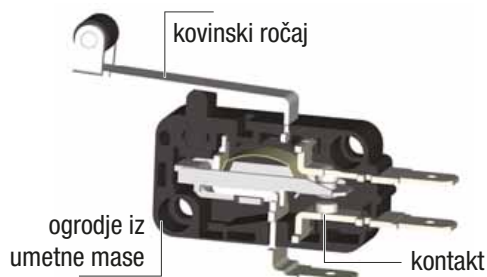


E/23-E/25

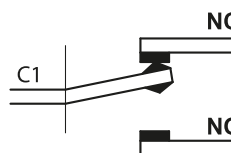


Pozicijska stikala KW (mikrostikala)

<b>I<sub>th</sub></b> 10 A	<b>I<sub>e</sub></b> (AC 1, 230 V) 5 A	<b>I<sub>e</sub></b> (AC 15, 230 V) 2 A	<b>I<sub>e</sub></b> (DC 13, 250 V) 0,3 A	<b>U<sub>i</sub></b> 500 V	<b>[mm<sup>2</sup>]</b> 0,75-1,5	<b>sc/h</b> x600	<b>T<sub>a</sub></b> -25...+80°C	<b>IP</b> 00
-------------------------------	---	--	--	-------------------------------	-------------------------------------	---------------------	-------------------------------------	-----------------



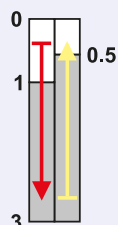
Tip kontakta: C



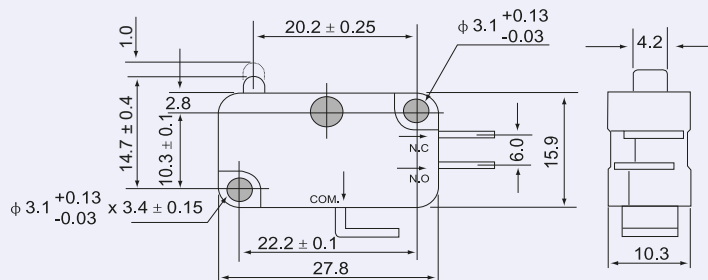
RELEVANT STANDARD  
EN 60947-1

RELEVANT STANDARD  
EN 60947-5-1

Izvedba z odbojnikom



Pogonska steza (mm)

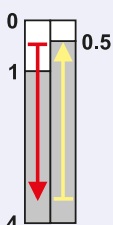


TRACON

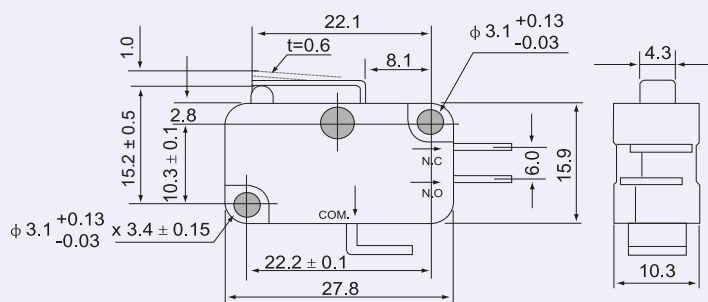
**KW3-01** 6,3×0,8 mm

**KW3-05** 4,8×0,5 mm

Izvedba z vzmetnim ročajem



Pogonska steza (mm)

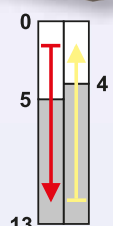


TRACON

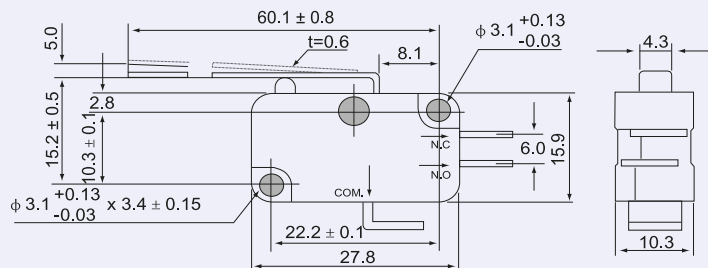
**KW3-11** 6,3×0,8 mm

**KW3-15** 4,8×0,5 mm

Izvedba z vzmetnim ročajem



Pogonska steza (mm)

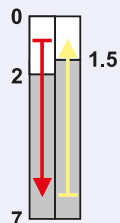


TRACON

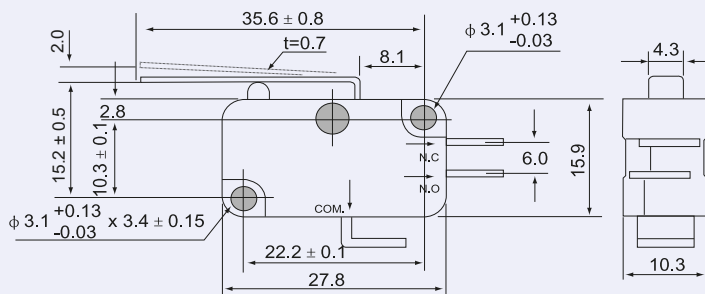
**KW3-21** 6,3×0,8 mm

**KW3-25** 4,8×0,5 mm

Izvedba z vzmetnim ročajem



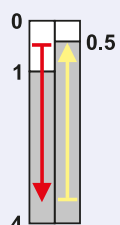
Pogonska steza (mm)



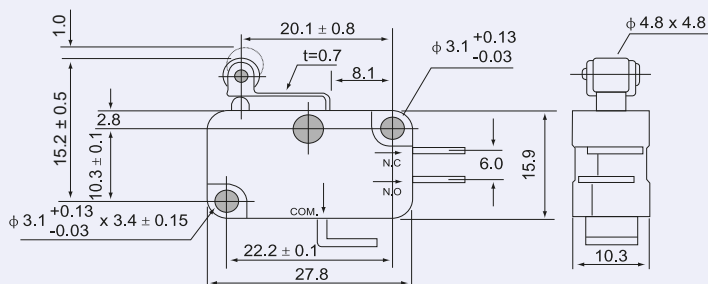
TRACON

<b>KW3-31</b>	6,3×0,8 mm
<b>KW3-35</b>	4,8×0,5 mm

Izvedba z vzmetnim ročajem in s koleščkom



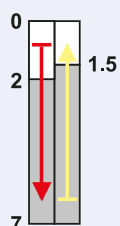
Pogonska steza (mm)



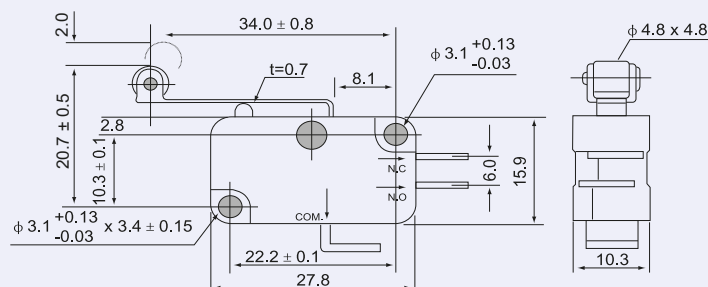
TRACON

<b>KW3-41</b>	6,3×0,8 mm
<b>KW3-45</b>	4,8×0,5 mm

Izvedba z vzmetnim ročajem in s koleščkom



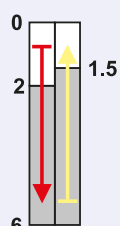
Pogonska steza (mm)



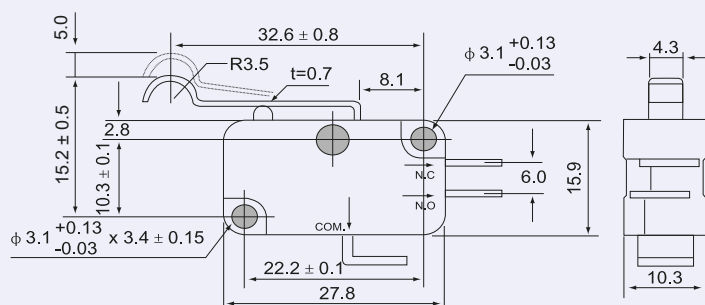
TRACON

<b>KW3-51</b>	6,3×0,8 mm
<b>KW3-55</b>	4,8×0,5 mm

Izvedba z upognjenim vzmetnim ročajem



Pogonska steza (mm)

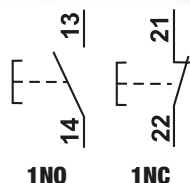


TRACON

<b>KW3-61</b>	6,3×0,8 mm
<b>KW3-65</b>	4,8×0,5 mm

Navadna tipkala

$I_e$  (AC 1, 230 V) **6 A**   
  $I_e$  (AC 15, 230 V) **3 A**   
  $I_e$  (DC 13, 250 V) **0,27 A**   
  $U_i$  **660 V**   
 [mm<sup>2</sup>] **0,5-2,5**   
  $\times 10^6$    
 $F_{on}$  **max. 20 N**   
 $T_a$  **-25..+40°C**   
 22 mm



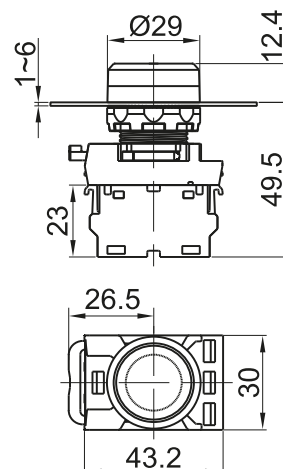
**TRACON**

IP 65    IP65

NYG3-BK	1 × NO
NYG3-G	1 × NO
NYG3-W	1 × NO
NYG3-Y	1 × NO
NYG3-B	1 × NO
NYG3-R	1 × NC

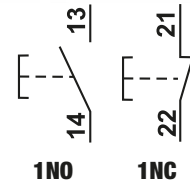
Stran K/32

RELEVANT STANDARD EN 60947-1    RELEVANT STANDARD EN 60947-5-1



Navadna pritisna stikala

$I_e$  (AC 1, 230 V) **6 A**   
  $I_e$  (AC 15, 230 V) **3 A**   
  $I_e$  (DC 13, 250 V) **0,27 A**   
  $U_i$  **660 V**   
 [mm<sup>2</sup>] **0,5-2,5**   
  $\times 10^6$    
 $F_{on}$  **max. 20 N**   
 $F_{off}$  **max. 15 N**   
 $T_a$  **-25..+40°C**   
 22 mm



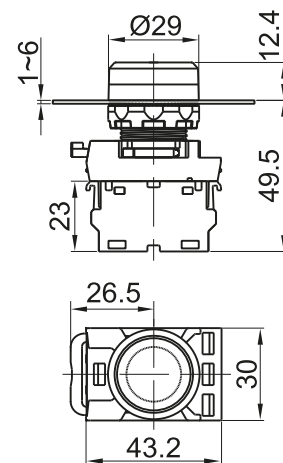
**TRACON**

IP 65    IP65

NYK3-BK	1 × NO
NYK3-G	1 × NO
NYK3-W	1 × NO
NYK3-Y	1 × NO
NYK3-B	1 × NO
NYK3-R	1 × NC

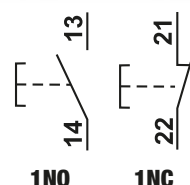
Stran K/32

RELEVANT STANDARD EN 60947-1    RELEVANT STANDARD EN 60947-5-1



Izbočena tipkala

$I_e$  (AC 1, 230 V) **6 A**   
  $I_e$  (AC 15, 230 V) **3 A**   
  $I_e$  (DC 13, 250 V) **0,27 A**   
  $U_i$  **660 V**   
 [mm<sup>2</sup>] **0,5-2,5**   
  $\times 10^6$    
 $F_{on}$  **max. 20 N**   
 $T_a$  **-25..+40°C**   
 22 mm



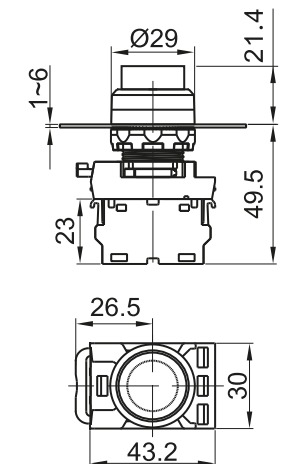
**TRACON**

IP 42    IP42

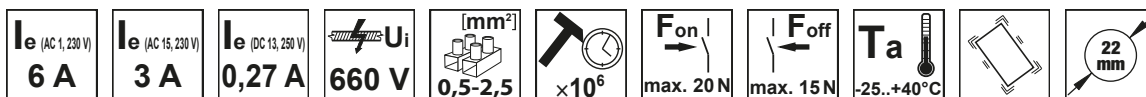
NYG3-HBK	1 × NO
NYG3-HG	1 × NO
NYG3-HW	1 × NO
NYG3-HY	1 × NO
NYG3-HB	1 × NO
NYG3-HR	1 × NC

Stran K/32

RELEVANT STANDARD EN 60947-1    RELEVANT STANDARD EN 60947-5-1



## Izbočena pritisna stikala



**TRACON**

IP 42

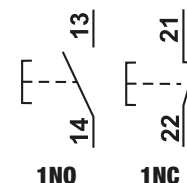
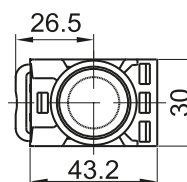
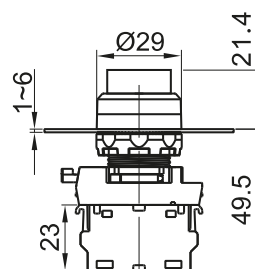
IP42

NC  
NO

<b>NYK3-HBK</b>		<b>Stran K/32</b>	1 × NO
<b>NYK3-HG</b>			1 × NO
<b>NYK3-HW</b>			1 × NO
<b>NYK3-HY</b>			1 × NO
<b>NYK3-HB</b>			1 × NO
<b>NYK3-HR</b>			1 × NC

RELEVANT STANDARD EN 60947-1

RELEVANT STANDARD EN 60947-5-1



## Svetleča tipkala



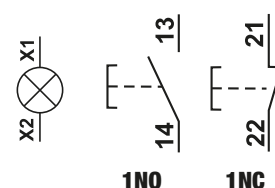
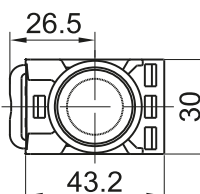
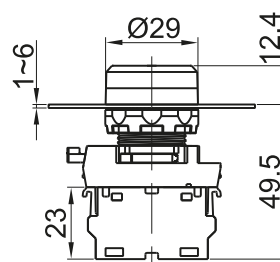
**TRACON**

IP 65

IP65

NC  
NO

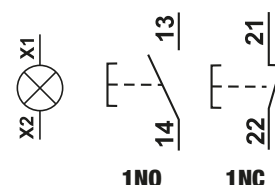
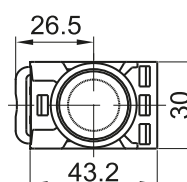
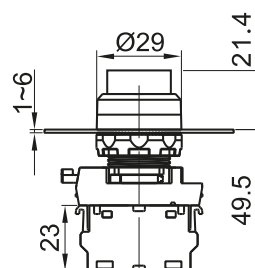
<b>NYG3-LG</b>		<b>Stran K/32</b>	1 × NO
<b>NYG3-LW</b>			1 × NO
<b>NYG3-LY</b>			1 × NO
<b>NYG3-LB</b>			1 × NO
<b>NYG3-LR</b>			1 × NC
<b>NYG3-HLG*</b>			1 × NO
<b>NYG3-HLW*</b>			1 × NO
<b>NYG3-HLY*</b>			1 × NO
<b>NYG3-HLB*</b>			1 × NO
<b>NYG3-HLR*</b>			1 × NC



\* Izbočena izvedba

RELEVANT STANDARD EN 60947-1

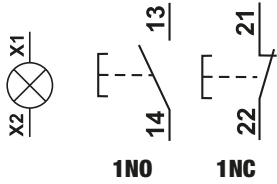
RELEVANT STANDARD EN 60947-5-1



Svetleča pritisna stikala

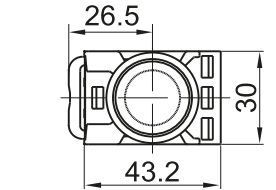
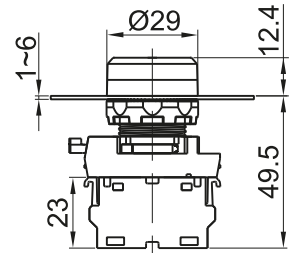


NYK3-L..



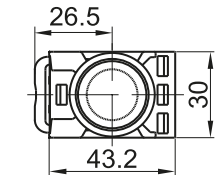
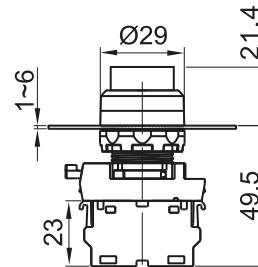
TRACON		IP 65	IP65	NC NO
NYK3-LG		Stran K/32	1 x NO	
NYK3-LW			1 x NO	
NYK3-LY			1 x NO	
NYK3-LB			1 x NO	
NYK3-LR			1 x NO	
NYK3-HLG*		Stran K/32	1 x NO	
NYK3-HLW*			1 x NO	
NYK3-HLY*			1 x NO	
NYK3-HLB*			1 x NO	
NYK3-HLR*			1 x NO	

\* Izbočena izvedba (IP42)



NYK3-H..

RELEVANT STANDARD <b>EN 60947-1</b>
RELEVANT STANDARD <b>EN 60947-5-1</b>

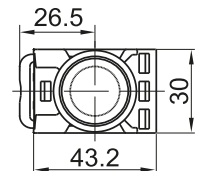
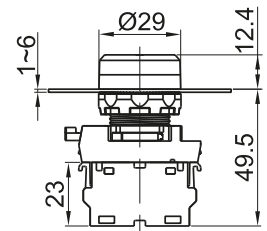


Označena tipkala

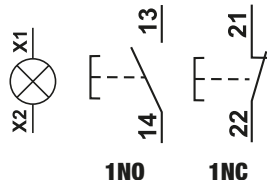


NYG3-P..

TRACON		IP 65	IP65	NC NO
NYG3-P1		Stran K/32	1 x NO	
NYG3-P4			1 x NO	
NYG3-P3			1 x NO	
NYG3-P2			1 x NC	
NYG3-P1L			1 x NO	
NYG3-P4L			1 x NO	
NYG3-P3L			1 x NO	
NYG3-P2L			1 x NC	



NYG3-P..L



K/32

## Označena pritisna stikala



**TRACON**

IP 65

IP65

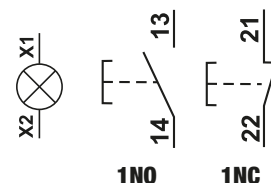
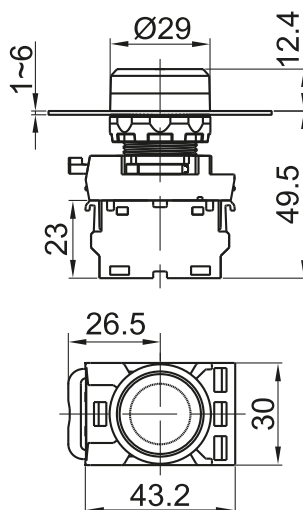
NC  
NO

NYK3-P1	I	Stran K/32	1 × NO
NYK3-P4	→		1 × NO
NYK3-P3	→		1 × NO
NYK3-P2	0		1 × NC
NYK3-P1L	I		1 × NO
NYK3-P4L	→		1 × NO
NYK3-P3L	→		1 × NO
NYK3-P2L	0		1 × NC

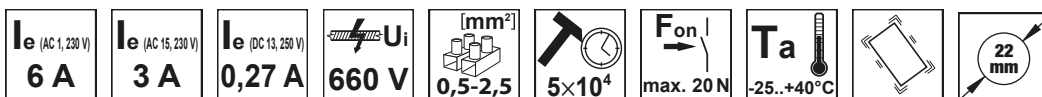
Ba9s

RELEVANT STANDARD EN 60947-1

RELEVANT STANDARD EN 60947-5-1



## Gobasta tipkala



**TRACON**

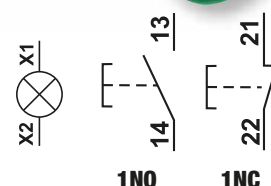
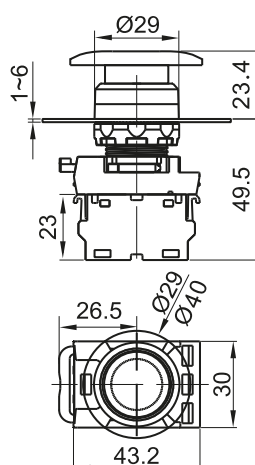
IP 65

IP65

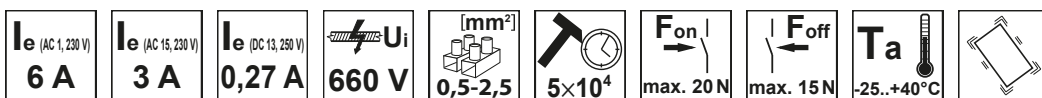
NC  
NO

NYG3-MBK		Stran K/32	1 × NO
NYG3-MG			1 × NO
NYG3-MY			1 × NO
NYG3-MB			1 × NO
NYG3-MR			1 × NC
NYG3-MLG			1 × NO
NYG3-MLY			1 × NO
NYG3-MLB			1 × NO
NYG3-MLR			1 × NC

Ba9s



## Zasilno tipkalo, rastersko



**TRACON**

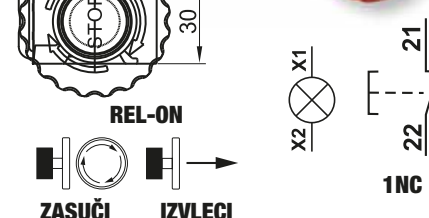
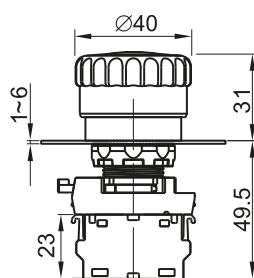
IP 65

IP65

NC  
NO

NYG3-ETR		Stran K/32	1 × NC
NYG3-ETLR	STOP		1 × NC

Ba9s



RELEVANT STANDARD EN 60947-1

RELEVANT STANDARD EN 60947-5-1

Dvojna tipkala ON-OFF

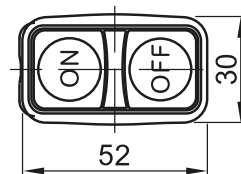
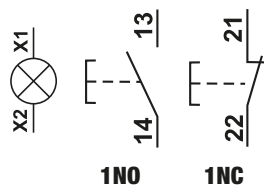
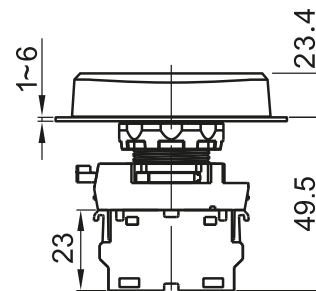
$I_e$ (AC 1, 230 V) <b>6 A</b>	$I_e$ (AC 15, 230 V) <b>3 A</b>	$I_e$ (DC 13, 250 V) <b>0,27 A</b>	$U_i$ <b>660 V</b>	$[mm^2]$ <b>0,5-2,5</b>	$\times 10^6$ <b>x10<sup>6</sup></b>	$F_{on}$ <b>max. 20 N</b>	$T_a$ <b>-25..+40°C</b>	<b>22 mm</b>
-----------------------------------	------------------------------------	---------------------------------------	-----------------------	----------------------------	---	------------------------------	----------------------------	--------------

**Razlaga piktogramov K/O**



TRACON		IP 65	IP65	NC NO
NYG3-D				1xNO+1xNC
NYG3-D1	I	O		1xNO+1xNC
NYG3-D2	ON	OFF		1xNO+1xNC
NYG3-DL				1xNO+1xNC
NYG3-DL1	I	O		1xNO+1xNC
NYG3-DL2	ON	OFF		1xNO+1xNC

Stran K/32



RELEVANT STANDARD  
**EN 60947-1**

RELEVANT STANDARD  
**EN 60947-5-1**

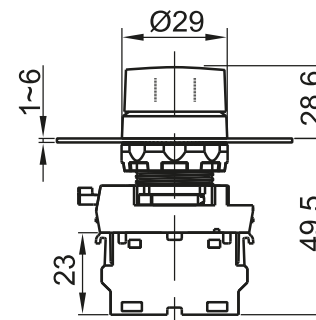
Stikala z ročajem, navadna in s povratno vzmetjo

$I_e$ (AC 1, 230 V) <b>6 A</b>	$I_e$ (AC 15, 230 V) <b>3 A</b>	$I_e$ (DC 13, 250 V) <b>0,27 A</b>	$U_i$ <b>660 V</b>	$[mm^2]$ <b>0,5-2,5</b>	$30 \times 10^4$	$T_a$ <b>-25..+40°C</b>	<b>22 mm</b>
-----------------------------------	------------------------------------	---------------------------------------	-----------------------	----------------------------	------------------	----------------------------	--------------



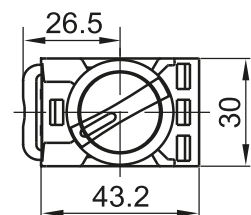
TRACON		IP 65	IP65	NC NO
Navadna	NYK3-S21BK	$\vee^2$		1xNO+1xNC
	NYK3-S31BK	$\vee^2$		2 x NO
	NYK3-S24BK	$\vee^2$		1xNO+1xNC
S povratno vzmetjo	NYK3-S32BK	$\vee^2$		2 x NO
	NYK3-S33BK	$\vee^2$		2 x NO
	NYK3-S34BK	$\vee^2$		2 x NO

Stran K/32

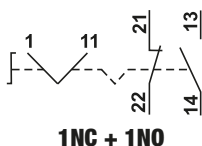


RELEVANT STANDARD  
**EN 60947-1**

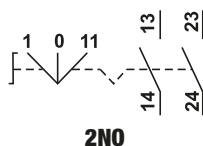
RELEVANT STANDARD  
**EN 60947-5-1**



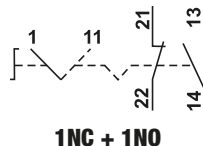
Dvopozicijsko navadno



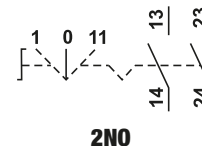
Tropozicijsko navadno



Dvopozicijsko s povratno vzmetjo



Tropozicijsko s povratno vzmetjo



## Stikala s svetlečim ročajem

$I_e$ (AC 1, 230 V) <b>6 A</b>	$I_e$ (AC 15, 230 V) <b>3 A</b>	$I_e$ (DC 13, 250 V) <b>0,27 A</b>	$U_i$ <b>660 V</b>	$[mm^2]$ <b>0,5-2,5</b>	$\frac{1}{\rho}$ <b>30×10<sup>4</sup></b>	$T_a$ <b>-25..+40°C</b>			
-----------------------------------	------------------------------------	---------------------------------------	-----------------------	----------------------------	--	----------------------------	--	--	--

**TRACON**

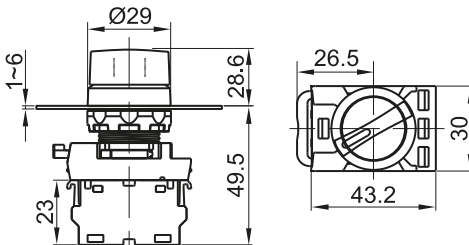
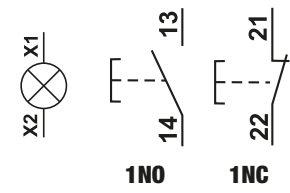
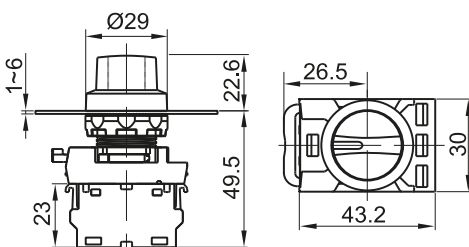
**IP 65**

**IP65**

NC  
NO

<b>NYK3-SL21R</b>		1×NO+1×NC
<b>NYK3-SL21G</b>		1×NO+1×NC
<b>NYK3-SL21Y</b>		1×NO+1×NC
<b>NYK3-SL21B</b>		1×NO+1×NC
<b>NYK3-SL24R</b>		1×NO+1×NC
<b>NYK3-SL24G</b>		1×NO+1×NC
<b>NYK3-SL24Y</b>		1×NO+1×NC
<b>NYK3-SL24B</b>		1×NO+1×NC
<b>NYK3-SL31R</b>		1×NO+1×NC
<b>NYK3-SL31G</b>		1×NO+1×NC
<b>NYK3-SL31Y</b>		1×NO+1×NC
<b>NYK3-SL31B</b>		1×NO+1×NC
<b>NYK3-SL34R</b>		1×NO+1×NC
<b>NYK3-SL34G</b>		1×NO+1×NC
<b>NYK3-SL34Y</b>		1×NO+1×NC
<b>NYK3-SL34B</b>		1×NO+1×NC

**Stran K/32**



## Stikala s ključem

$I_e$ (AC 1, 230 V) <b>6 A</b>	$I_e$ (AC 15, 230 V) <b>3 A</b>	$I_e$ (DC 13, 250 V) <b>0,27 A</b>	$U_i$ <b>660 V</b>	$[mm^2]$ <b>0,5-2,5</b>	$\frac{1}{\rho}$ <b>5×10<sup>4</sup></b>	$T_a$ <b>-25..+40°C</b>	
-----------------------------------	------------------------------------	---------------------------------------	-----------------------	----------------------------	---	----------------------------	--

**TRACON**

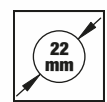
**IP 42**

**IP42**

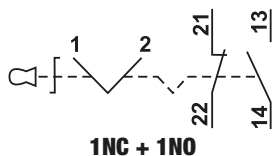
NC  
NO

Navadna	<b>NYK3-K21</b>		<b>Stran K/32</b>	1×NO+1×NC	
	<b>NYK3-K31</b>			1×NO+1×NC	
S povratno vzmetjo	<b>NYK3-K24</b>			1×NO+1×NC	
	<b>NYK3-K34</b>			1×NO+1×NC	

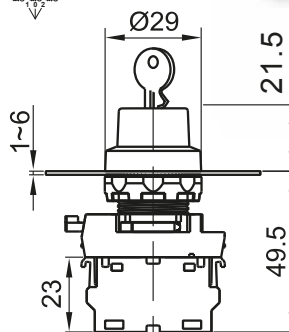
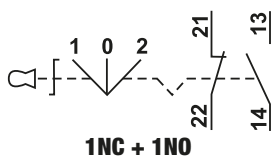
**Razlaga piktogramov** **K/O**



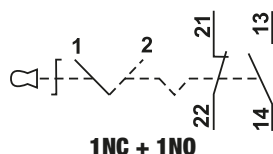
Dvopozicijska navadna



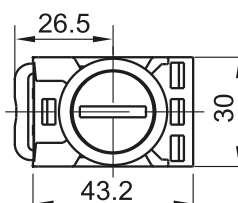
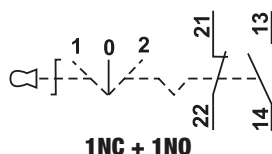
Tropozicijska navadna



Dvopozicijska s povratno vzmetjo



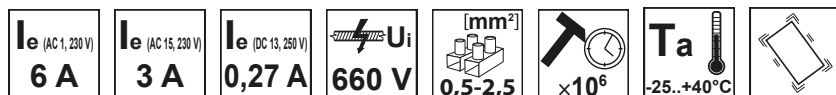
Tropozicijska s povratno vzmetjo



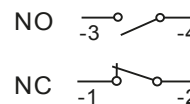
**RELEVANT STANDARD**  
**EN 60947-1**  
**EN 60947-5-1**



## Kontaktne enote



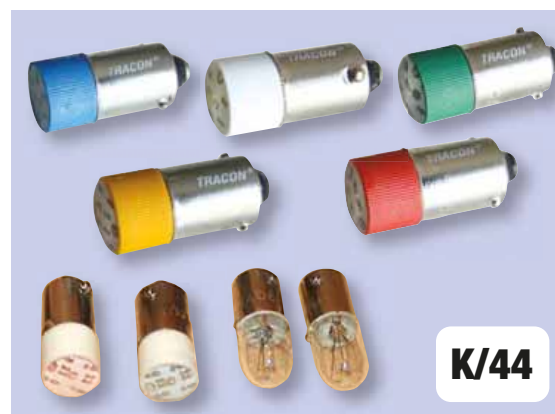
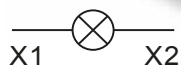
TRACON		
		NC NO
<b>NYG3-CE1</b>		1 x NO
<b>NYG3-CE2</b>		1 x NC



## Svetilne enote



TRACON		
<b>NYG3-SOC</b>		Ba9s



K/44

## Ohišja



TRACON			L x W x H (mm)
<b>NYGD-1GR</b>			70 x 90 x 65
<b>NYGD-1YE</b>			70 x 90 x 65
<b>NYGD-2GR</b>			70 x 127 x 65
<b>NYGD-2YE</b>			70 x 127 x 65
<b>NYGD-3GR</b>			70 x 167 x 65
<b>NYGD-3YE</b>			70 x 167 x 65

TRACON			L x W x H (mm)
<b>NYGD-4GR</b>			70 x 207 x 65
<b>NYGD-4YE</b>			70 x 207 x 65
<b>NYGD-5GR</b>			70 x 247 x 65
<b>NYGD-5YE</b>			70 x 247 x 65
<b>NYGD-6GR</b>			70 x 287 x 65
<b>NYGD-6YE</b>			70 x 287 x 65



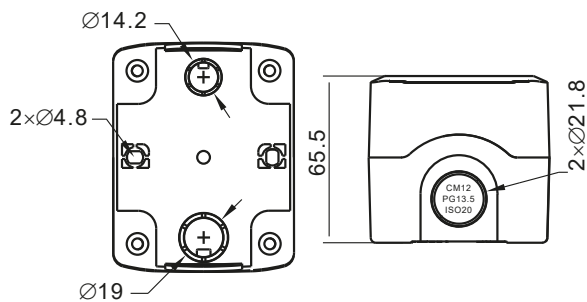
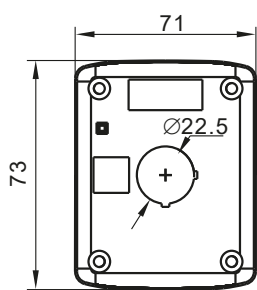
NYGD-1GR



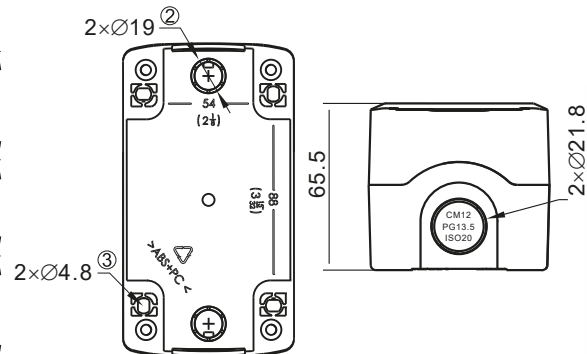
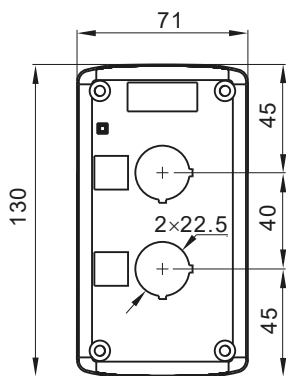
NYGD-2YE



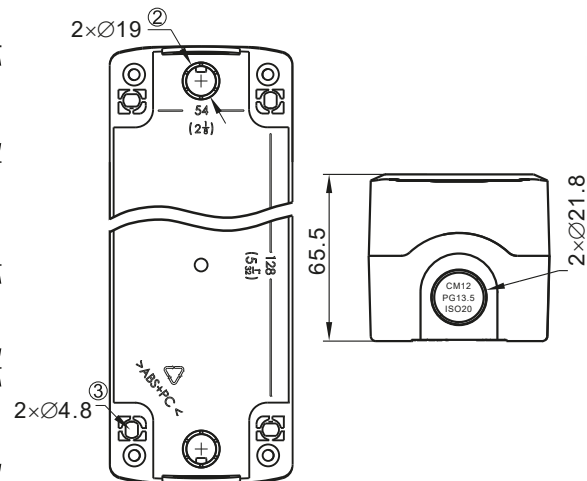
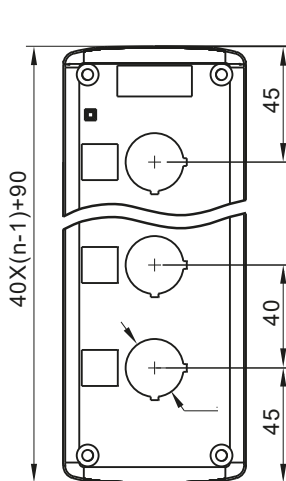
NYGD-3GR



**NYGD-4YE**




**NYGD-5GR**



**NYGD-6YE**



**Dodatki**

TRACON 	
<b>NYG3-CAP</b>	Silikonska zaščitna kapa, d=22mm; h=16mm; SILICA GEL
<b>NYG3-CAPH</b>	Silikonska zaščitna kapa, d=22mm; h=22mm; SILICA GEL
<b>NYG3-LHB</b>	Napisna tabla (pričvrstitev s hrbtne strani), 25×10mm; ABS
<b>NYG3-LHBH</b>	Napisna tabla (pričvrstitev s hrbtne strani), 25×17mm; ABS
<b>NYG3-LHS</b>	Napisna tabla (pričvrstitev bočno drseče), 25×10mm; ABS
<b>NYG3-LHSH</b>	Napisna tabla (pričvrstitev bočno drseče), 25×17mm; ABS
<b>NYG3-BLP</b>	Vstavek-zamašek za prekrivanje stenskih odprtin, d=22mm; ABS
<b>NYGR25/22</b>	Redukcijski prstan, D=25/d=22mm; ABS
<b>NYGR30/22</b>	Redukcijski prstan iz D=30 mm na d=22 mm (1 par)
<b>NYGR38/22</b>	Redukcijski prstan iz D=38 mm na d=22 mm (1 par)
<b>NYG3-SCAP</b>	Pokrivalo, možnost plombiranja, D=30mm/d=22mm; POLYCARBONATE
<b>NYG3-LCAP</b>	Pokrivalo-kapa, možnost zaklepanja, D=50mm/d=22mm; POLYCARBONATE
<b>NYG3-ES60</b>	Plastična plošča z napisom EMERGENCY STOP, d=60mm; ABS
<b>NYG3-ES90</b>	List z napisom EMERGENCY STOP, d=90mm; ABS
<b>NYG3-P30</b>	Zaščitno pokrivalo- okroglo, d=30; ABS
<b>NYG3-PH30</b>	Zaščitni prstan - zobati, d=30; ABS
<b>NYG3-P60</b>	Zaščitno pokrivalo- okroglo, d=60mm; ABS
<b>NYGD-FR</b>	Pričvrstilni prstan za ohišja tipa NYGD-..., d=22mm; ABS
<b>NYG3-ES60H</b>	EMERGENCY STOP list, d=60mm, h=8mm, ABS
<b>NYG3-PH65</b>	Zaščitni ščit, ukrivljen, W=65mm, H=80mm, D=38mm, ABS



**NYG3-CAP**



**NYG3-LH**



**NYG3-BLP**



**NYGR25/22**



**NYG3-SCAP**



**NYG3-LCAP**



**NYG3-ES..**



**NYP3-P..**



**NYG3-PH30**



**NYGD-FR**



**NYG3-PH65**



**NYGR3..**

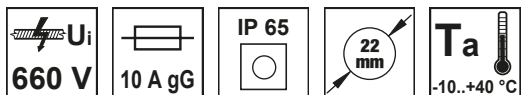


**PROSIMO, ODČITAJTE KODO!**

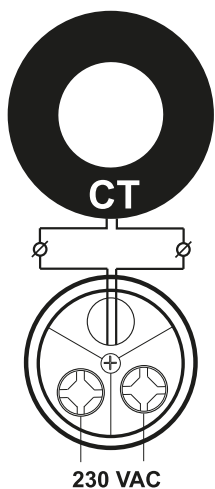
- Oglejte si novosti
- Bodite na tekočem

**Naša paleta izdelkov se nenehno širi!  
 Katalog odraža stanje aprila 2021.  
 Za ažurne informacije obiščite  
 našo spletno stran!**

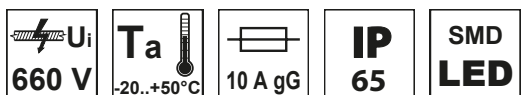
## Merilniki napetosti in toka ter sirene



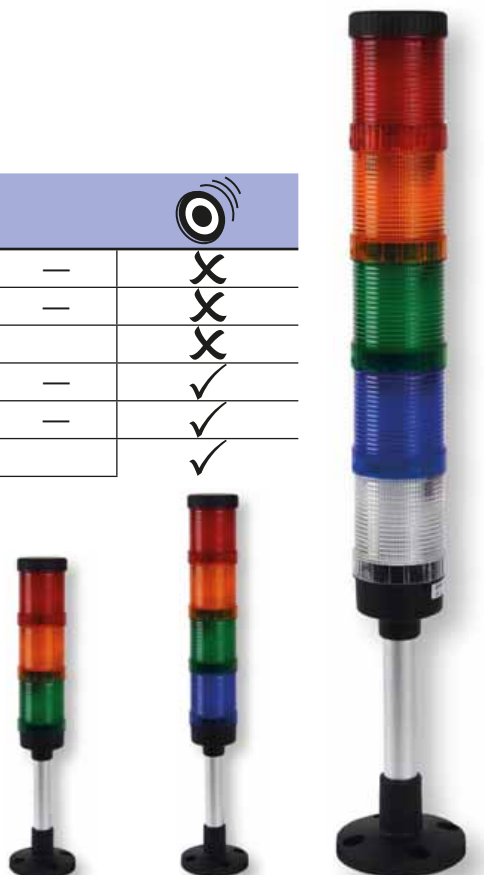
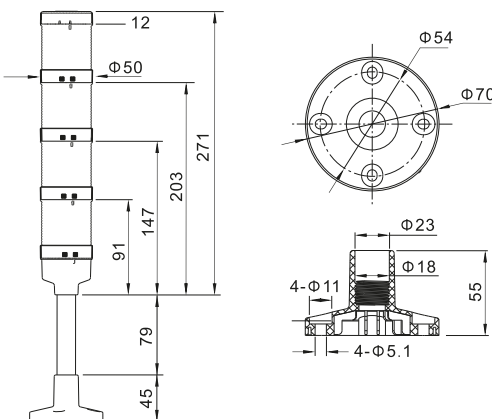
TRACON			Um	Im		
NYG3-VR		LED	24-500 V AC	-	-	
NYG3-VG		LED	24-500 V AC	-	-	
NYG3-VY		LED	24-500 V AC	-	-	
NYG3-AR		LED	-	1-100 A	-	
NYG3-AG		LED	-	1-100 A	-	
NYG3-AY		LED	-	1-100 A	-	
NYG3-BFR230	-	LED, blink	230 V AC	-	✓	
NYG3-BFR24	-	LED, blink	24 V AC/DC	-	✓	



## Svetlobni signalni stolpi

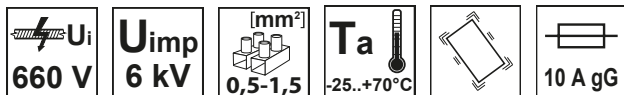


TRACON	Um		
NYG3-50RYG	AC 230 V		
NYG3-50RYGB	AC 230 V		
NYG3-50RYGBW	AC 230 V		
NYG3-50RYGM	AC/DC 24 V		
NYG3-50RYGBM	AC/DC 24 V		
NYG3-50RYGBWM	AC/DC 24 V		



NYG3-50RYG NYG3-50RYGB NYG3-50RYGBW

## Signalne LED svetilke



Ø 16 mm-ske različice

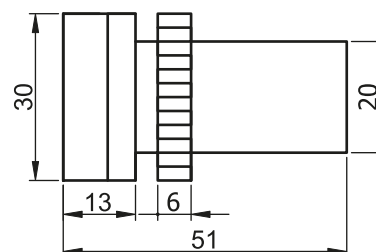
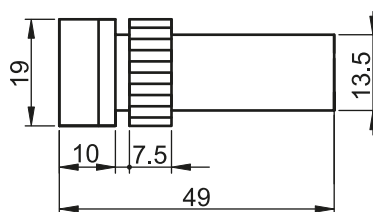
Ø 22 mm-ske različice

TRACON		
IP 65		Um
LJL16-RA		12 V AC/DC
LJL16-RC		24 V AC/DC
LJL16-RD		48 V AC/DC
LJL16-RE		230 V AC/DC
LJL16-RF		400 V AC
LJL16-GA		12 V AC/DC
LJL16-GC		24 V AC/DC
LJL16-GD		48 V AC/DC
LJL16-GE		230 V AC/DC
LJL16-GF		400 V AC
LJL16-YA		12 V AC/DC
LJL16-YC		24 V AC/DC
LJL16-YD		48 V AC/DC
LJL16-YE		230 V AC/DC
LJL16-YF		400 V AC
LJL16-WA		12 V AC/DC
LJL16-WC		24 V AC/DC
LJL16-WD		48 V AC/DC
LJL16-WE		230 V AC/DC
LJL16-WF		400 V AC
LJL16-BA		12 V AC/DC
LJL16-BC		24 V AC/DC
LJL16-BD		48 V AC/DC
LJL16-BE		230 V AC/DC
LJL16-BF		400 V AC

TRACON			
IP 65		Um	IP44
LJL22-RA		12 V AC/DC	
LJL22-RC		24 V AC/DC	
LJL22-RD		48 V AC/DC	
LJL22-RE		230 V AC/DC	
LJL22-RF		400 V AC	
LJL22-GA		12 V AC/DC	
LJL22-GC		24 V AC/DC	
LJL22-GD		48 V AC/DC	
LJL22-GE		230 V AC/DC	
LJL22-GF		400 V AC	
LJL22-YA		12 V AC/DC	
LJL22-YC		24 V AC/DC	
LJL22-YD		48 V AC/DC	
LJL22-YE		230 V AC/DC	
LJL22-YF		400 V AC	
LJL22-WA		12 V AC/DC	
LJL22-WC		24 V AC/DC	
LJL22-WD		48 V AC/DC	
LJL22-WE		230 V AC/DC	
LJL22-WF		400 V AC	
LJL22-BA		12 V AC/DC	
LJL22-BC		24 V AC/DC	
LJL22-BD		48 V AC/DC	
LJL22-BE		230 V AC/DC	
LJL22-BF		400 V AC	

NYGD-1GR

Stran  
K/32

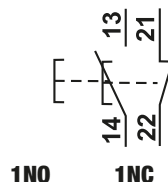
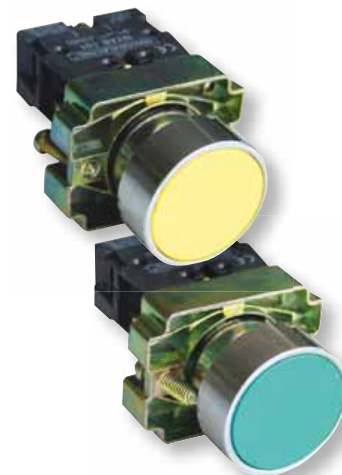
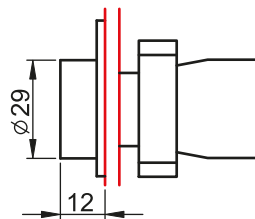


### Navadne tipke



$I_e$ (AC 1, 230 V) <b>6 A</b>	$I_e$ (AC 15, 230 V) <b>3 A</b>	$I_e$ (DC 13, 250 V) <b>0,27 A</b>	$U_i$ <b>660 V</b>	$[mm^2]$ <b>0,5-2,5</b>	$\times 10^6$	$F_{on I}$ <b>max. 20 N</b>	$T_a$ <b>-25..+70°C</b>	
-----------------------------------	------------------------------------	---------------------------------------	-----------------------	----------------------------	---------------	--------------------------------	----------------------------	--

TRACON		IP42	+	IP42	IP65	NC	NO
<b>NYGBA21</b>	<b>NYGBA21T</b>					1 x NO	
<b>NYGBA31Z</b>	<b>NYGBA31ZT</b>					1 x NO	
<b>NYGBA51S</b>	<b>NYGBA51ST</b>					1 x NO	
<b>NYGBA61K</b>	<b>NYGBA61KT</b>					1 x NO	
<b>NYGBA42P</b>	<b>NYGBA42PT</b>					1 x NC	



1NO 1NC

RELEVANT STANDARD  
**EN 60947-1**

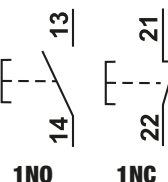
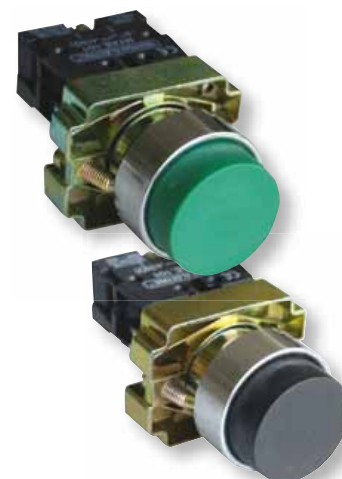
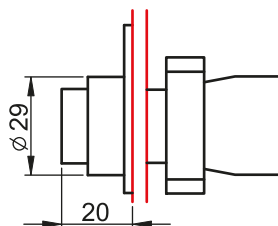
RELEVANT STANDARD  
**EN 60947-5-1**

### Izbočene tipke



$I_e$ (AC 1, 230 V) <b>6 A</b>	$I_e$ (AC 15, 230 V) <b>3 A</b>	$I_e$ (DC 13, 250 V) <b>0,27 A</b>	$U_i$ <b>660 V</b>	$[mm^2]$ <b>0,5-2,5</b>	$\times 10^6$	$F_{on I}$ <b>max. 20 N</b>	$T_a$ <b>-25..+70°C</b>	
-----------------------------------	------------------------------------	---------------------------------------	-----------------------	----------------------------	---------------	--------------------------------	----------------------------	--

TRACON		IP42	+	IP42	IP65	NC	NO
<b>NYGBL21</b>	<b>NYGBL21T</b>					1 x NO	
<b>NYGBL31Z</b>	<b>NYGBL31ZT</b>					1 x NO	
<b>NYGBL51S</b>	<b>NYGBL51ST</b>					1 x NO	
<b>NYGBL61K</b>	<b>NYGBL61KT</b>					1 x NO	
<b>NYGBL42P</b>	<b>NYGBL42PT</b>					1 x NC	



1NO 1NC

RELEVANT STANDARD  
**EN 60947-1**

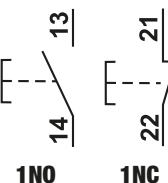
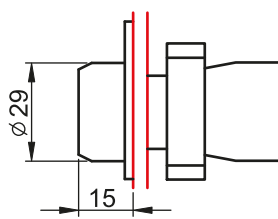
RELEVANT STANDARD  
**EN 60947-5-1**

### Gumijaste tipke



$I_e$ (AC 1, 230 V) <b>6 A</b>	$I_e$ (AC 15, 230 V) <b>3 A</b>	$I_e$ (DC 13, 250 V) <b>0,27 A</b>	$U_i$ <b>660 V</b>	$[mm^2]$ <b>0,5-2,5</b>	$\times 10^6$	$F_{on I}$ <b>max. 20 N</b>	$T_a$ <b>-25..+70°C</b>	
-----------------------------------	------------------------------------	---------------------------------------	-----------------------	----------------------------	---------------	--------------------------------	----------------------------	--

TRACON		IP55	+	IP42	IP65	NC	NO
<b>NYGBP21</b>	<b>NYGBP21T</b>					1 x NO	
<b>NYGBP31Z</b>	<b>NYGBP31ZT</b>					1 x NO	
<b>NYGBP51S</b>	<b>NYGBP51ST</b>					1 x NO	
<b>NYGBP61K</b>	<b>NYGBP61KT</b>					1 x NO	
<b>NYGBP42P</b>	<b>NYGBP42PT</b>					1 x NC	



1NO 1NC

RELEVANT STANDARD  
**EN 60947-1**

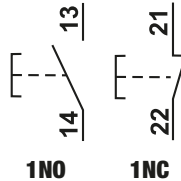
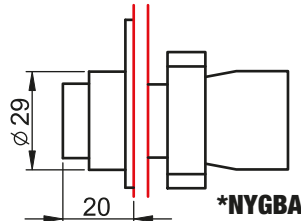
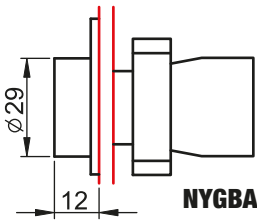
RELEVANT STANDARD  
**EN 60947-5-1**

Označene tipke

$I_e$ (AC 1, 230 V) <b>6 A</b>	$I_e$ (AC 15, 230 V) <b>3 A</b>	$I_e$ (DC 13, 250 V) <b>0,27 A</b>	$U_i$ <b>660 V</b>	$[mm^2]$ <b>0,5-2,5</b>	$\times 10^6$	$F_{on}$ max. 20 N	$T_a$ -25..+70°C	$\square$	$\varnothing 22$ mm	Razlaga piktogramov <b>K/O</b>
-----------------------------------	------------------------------------	---------------------------------------	-----------------------	----------------------------	---------------	-----------------------	---------------------	-----------	------------------------	--------------------------------

TRACON					
<b>NYGBA3351</b>	<b>NYGBA3351T</b>			<b>NYGD-1GR</b>	1 x NO
<b>NYGBA3341</b>	<b>NYGBA3341T</b>				1 x NO
<b>NYGBA3311Z</b>	<b>NYGBA3311ZT</b>			<b>Stran K/32</b>	1 x NO
<b>NYGBA4222P</b>	<b>NYGBA4222PT</b>				1 x NC
<b>NYGBA4322P*</b>	<b>NYGBA4322PT*</b>			1 x NC	

\* Izbočena izvedba



Navadne tipke s signalno žarnico

TRACON						$U_m$		
	<b>NYGBW33Z</b>	<b>NYGBW33ZT</b>		<b>NYGD-1GR</b>	1 x NO	max. 400 V	NYGI230*	
	<b>NYGBW33S</b>	<b>NYGBW33ST</b>			<b>Stran K/32</b>	1 x NO	max. 400 V	NYGI230*
	<b>NYGBW33K</b>	<b>NYGBW33KT</b>			1 x NO	max. 400 V	NYGI230*	
	<b>NYGBW33P</b>	<b>NYGBW33PT</b>			1 x NC	max. 400 V	NYGI230*	
	<b>NYGBW3371Z</b>	<b>NYGBW3371ZT</b>		<b>NYGD-1GR</b>	1 x NO	230-240 V	NYGI130**	
	<b>NYGBW3571S</b>	<b>NYGBW3571ST</b>			<b>Stran K/32</b>	1 x NO	230-240 V	NYGI130**
	<b>NYGBW3471P</b>	<b>NYGBW3471PT</b>			1 x NC	230-240 V	NYGI130**	
	<b>NYGBW3341Z</b>	-		-	1 x NO	230-240 V	NYGI6**	
	<b>NYGBW3541S</b>	-		-	1 x NO	230-240 V	NYGI6**	
	<b>NYGBW3441P</b>	-		-	1 x NC	230-240 V	NYGI6**	
	<b>NYGBW3351Z</b>	-		-	1 x NO	400 V	NYGI6**	
	<b>NYGBW3551S</b>	-		-	1 x NO	400 V	NYGI6**	
<b>NYGBW3451P</b>	-		-	1 x NC	400 V	NYGI6**		

\* Pri izbiri žarnice je potrebno upoštevati obratovalno napetost.

\*\* Žarnice signalnih luči, opremljene s preduporom, imajo obratovalno napetost 130 V, v izvedbah s transformatorjem pa napetost 6 V.

Stikala s svetlečim ročajem dobavljamo brez žarnic.

<p><b>1NO</b>   <b>1NC</b></p>	<p>Navadna</p>	<p>S preduporom</p>	<p>S transformatorjem</p>

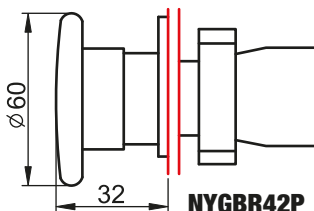
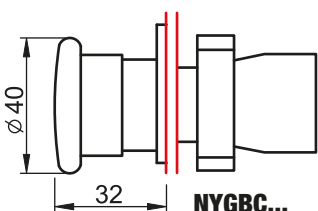
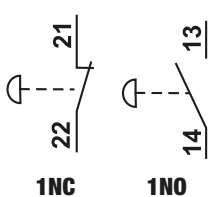
### Gobaste tipke

<b>I<sub>e</sub></b> (AC 1, 230 V) <b>6 A</b>	<b>I<sub>e</sub></b> (AC 15, 230 V) <b>3 A</b>	<b>I<sub>e</sub></b> (DC 13, 230 V) <b>0,27 A</b>	<b>U<sub>i</sub></b> <b>660 V</b>	<b>[mm<sup>2</sup>]</b> <b>0,5-2,5</b>	<b>×10<sup>6</sup></b>	<b>F<sub>on</sub> I</b> <b>max. 20 N</b>	<b>T<sub>a</sub></b> <b>-25...+70°C</b>	<b>22 mm</b>	<b>Razlaga piktogramov</b>	<b>K/O</b>
--	---	--	--------------------------------------	---	------------------------	---	--	--------------	----------------------------	------------

**TRACON**

IP 42    IP42    IP42    IP65    NC NO    Ø

<b>NYGBC21</b>	<b>NYGBC21T</b>	-		<b>NYGD-1GR</b>	1 × NO	
<b>NYGBC31Z</b>	<b>NYGBC31ZT</b>	-		<b>Stran K/32</b>	1 × NO	40 mm
<b>NYGBC51S</b>	<b>NYGBC51ST</b>	-			1 × NO	
<b>NYGBC61K</b>	<b>NYGBC61KT</b>	-			1 × NO	
<b>NYGBC42P</b>	<b>NYGBC42PT</b>	<b>NYGBC42PTS</b>		<b>NYGD-1YE</b>	1 × NC	60 mm
<b>NYGBR42P</b>	<b>NYGBR42PT</b>	<b>NYGBR42PTS</b>		<b>Stran K/32</b>	1 × NC	



RELEVANT STANDARD  
**EN 60947-1**

RELEVANT STANDARD  
**EN 60947-5-1**

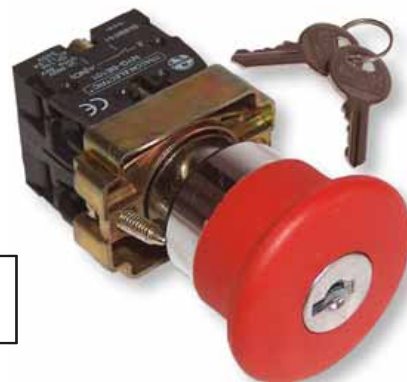
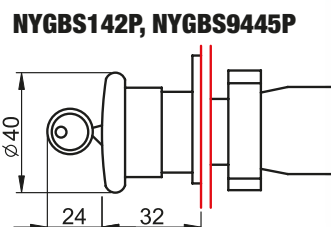
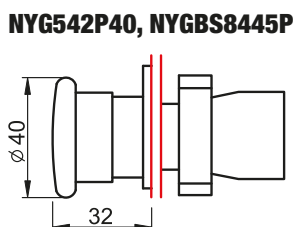
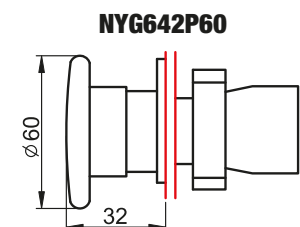
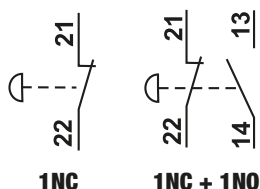
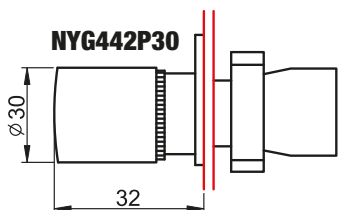
### Alarmne gobaste tipke, z zapahom

<b>I<sub>e</sub></b> (AC 1, 230 V) <b>6 A</b>	<b>I<sub>e</sub></b> (AC 15, 230 V) <b>3 A</b>	<b>I<sub>e</sub></b> (DC 13, 230 V) <b>0,27 A</b>	<b>U<sub>i</sub></b> <b>660 V</b>	<b>[mm<sup>2</sup>]</b> <b>0,5-2,5</b>	<b>×10<sup>6</sup></b>	<b>F<sub>on</sub> I</b> <b>max. 20 N</b>	<b>F<sub>off</sub></b> <b>max. 15 N</b>	<b>T<sub>a</sub></b> <b>-25...+70°C</b>	<b>Razlaga piktogramov</b>	<b>K/O</b>
--	---	--	--------------------------------------	---	------------------------	---	--	--	----------------------------	------------

**TRACON**

IP 42    IP42    IP42    IP65    NC NO    Ø   

<b>NYG442P30</b>	<b>NYG442P30T</b>	<b>NYG442P30TS</b>			1 × NC	30 mm	
<b>NYG542P40</b>	<b>NYG542P40T</b>	<b>NYG542P40TS</b>		<b>NYGD-1GR</b>	1 × NC	40 mm	
<b>NYG642P60</b>	<b>NYG642P60T</b>	<b>NYG642P60TS</b>		<b>NYGD-1YE</b>	1 × NC	60 mm	
<b>NYGBS8445P</b>	<b>NYGBS8445PT</b>	<b>NYGBS8445PTS</b>		<b>Stran K/32</b>	1 × NC+1 × NO	40 mm	
<b>NYGBS142P</b>	<b>NYGBS142PT</b>	<b>NYGBS142PTS</b>			1 × NC	40 mm	
<b>NYGBS9445P</b>	<b>NYGBS9445PT</b>	<b>NYGBS9445PTS</b>			1 × NC+1 × NO	40 mm	

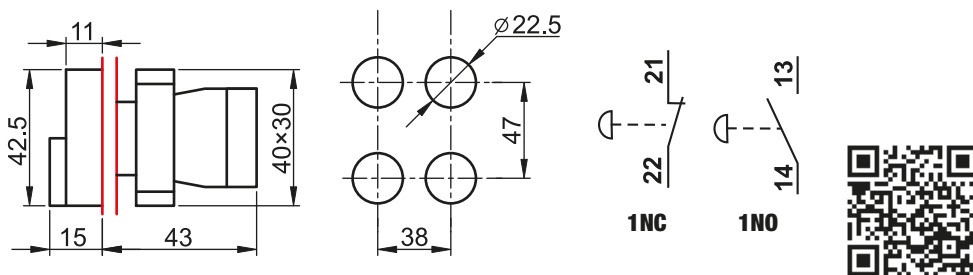




## Tipke ON/OFF - dvojne

$I_e$ (AC 1, 230 V) <b>6 A</b>	$I_e$ (AC 15, 230 V) <b>3 A</b>	$I_e$ (DC 13, 250 V) <b>0,27 A</b>	$U_i$ <b>660 V</b>	$[mm^2]$ <b>0,5-2,5</b>	$\times 10^6$ <b>max. 20 N</b>	$F_{on}$ <b>max. 20 N</b>	$T_a$ <b>-25..+70°C</b>	<b>22 mm</b>	<b>Razlaga piktogramov</b>	<b>K/O</b>
-----------------------------------	------------------------------------	---------------------------------------	-----------------------	----------------------------	-----------------------------------	------------------------------	----------------------------	--------------	----------------------------	------------

TRACON		IP 42		IP65		NC NO	
<b>NYKK8325</b>	<b>NYKK8325T</b>	<b>I</b>	<b>O</b>	<b>NYGD-1GR</b>	<b>1 × NC+1 × NO</b>		
<b>NYKK8425</b>	<b>NYKK8425T</b>	<b>I</b>	<b>O</b>	<b>Stran K/32</b>	<b>1 × NC+1 × NO</b>		



## Tipke ON/OFF - dvojne s signalno žarnico

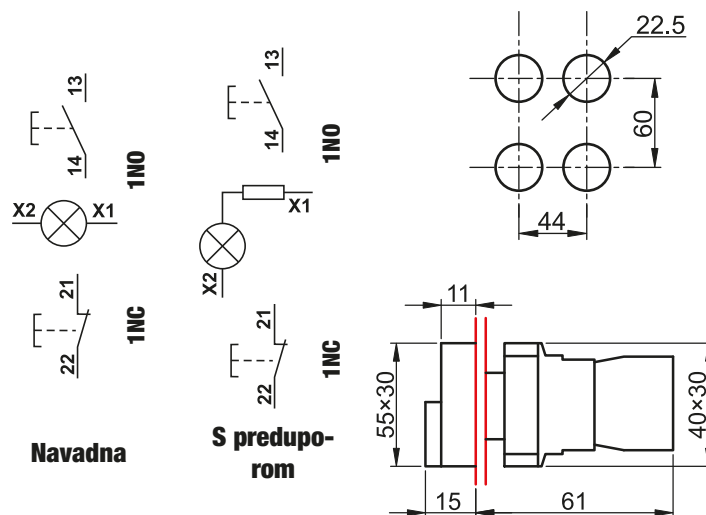
$I_e$ (AC 1, 230 V) <b>6 A</b>	$I_e$ (AC 15, 230 V) <b>3 A</b>	$I_e$ (DC 13, 250 V) <b>0,27 A</b>	$U_i$ <b>660 V</b>	$[mm^2]$ <b>0,5-2,5</b>	$\times 10^6$ <b>max. 20 N</b>	$F_{on}$ <b>max. 20 N</b>	$T_a$ <b>-25..+70°C</b>	<b>22 mm</b>	<b>Ba9s</b>
-----------------------------------	------------------------------------	---------------------------------------	-----------------------	----------------------------	-----------------------------------	------------------------------	----------------------------	--------------	-------------

TRACON		Um		Um		Um	
$X2 \otimes X1$	<b>NYKK8365</b>	<b>I</b>	<b>O</b>	<b>1 × NC+1 × NO</b>	<b>max. 400 V</b>	<b>NYGI230*</b>	
	<b>NYKK8465</b>	<b>I</b>	<b>O</b>	<b>1 × NC+1 × NO</b>	<b>max. 400 V</b>	<b>NYGI230*</b>	
$X1$	<b>NYKK8375</b>	<b>I</b>	<b>O</b>	<b>1 × NC+1 × NO</b>	<b>240 V</b>	<b>NYGI130**</b>	
$X2$	<b>NYKK8475</b>	<b>I</b>	<b>O*</b>	<b>1 × NC+1 × NO</b>	<b>240 V</b>	<b>NYGI130**</b>	

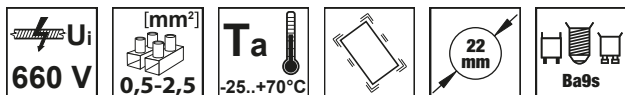
\* Pri izbiri žarnice je potrebno upoštevati obratovalno napetost.

\*\* Žarnice signalnih luči, opremljene s preduporom, imajo obratovalno napetost 130 V.

Stikala s svetlečim ročajem dobavljamo brez žarnic.



## Signalne svetilke

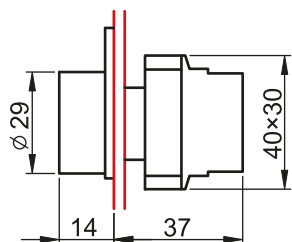


TRACON		IP 42	IP 42 + IP 42	Um	IP 65	Light Bulb Icon
	<b>NYGBV61</b>	<b>NYGBV61T</b>		max. 400 V	<b>NYGD-1GR</b>	NYGI230
	<b>NYGBV64P</b>	<b>NYGBV64PT</b>		max. 400 V		NYGI230
	<b>NYGBV63Z</b>	<b>NYGBV63ZT</b>		max. 400 V		NYGI230
	<b>NYGBV65S</b>	<b>NYGBV65ST</b>		max. 400 V		NYGI230
	<b>NYGBV66K</b>	<b>NYGBV66KT</b>		max. 400 V		NYGI230
	<b>NYGBV73Z</b>	<b>NYGBV73ZT</b>		230-240 V	<b>Stran K/32</b>	NYGI130*
	<b>NYGBV74P</b>	<b>NYGBV74PT</b>		230-240 V		NYGI130*
	<b>NYGBV75S</b>	<b>NYGBV75ST</b>		230-240 V		NYGI130*
	<b>NYGBV43Z</b>	<b>NYGBV43ZT</b>		230-240 V	<b>NYGD-1GR</b>	NYGI6*
	<b>NYGBV44P</b>	<b>NYGBV44PT</b>		230-240 V		NYGI6*
	<b>NYGBV45S</b>	<b>NYGBV45ST</b>		230-240 V		NYGI6*
	<b>NYGBV53Z</b>	<b>NYGBV53ZT</b>		400 V		NYGI6*
	<b>NYGBV54P</b>	<b>NYGBV54PT</b>		400 V		NYGI6*
	<b>NYGBV55S</b>	<b>NYGBV55ST</b>		400 V	NYGI6*	

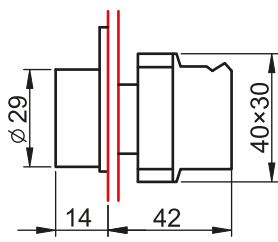
Signalne svetilke dobavljamo brez žarnic.

Pri izbiri žarnice je potrebno upoštevati obratovalno napetost.

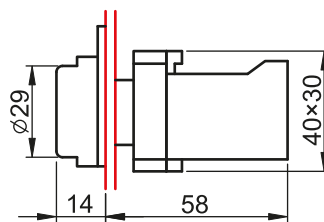
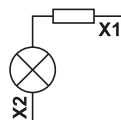
\* Žarnice signalnih luči, opremljene s preduporom, imajo obratovalno napetost 130 V, v izvedbah s transformatorjem pa napetost 6 V.



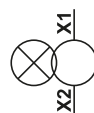
Navadna



S preduporom



S transformatorjem

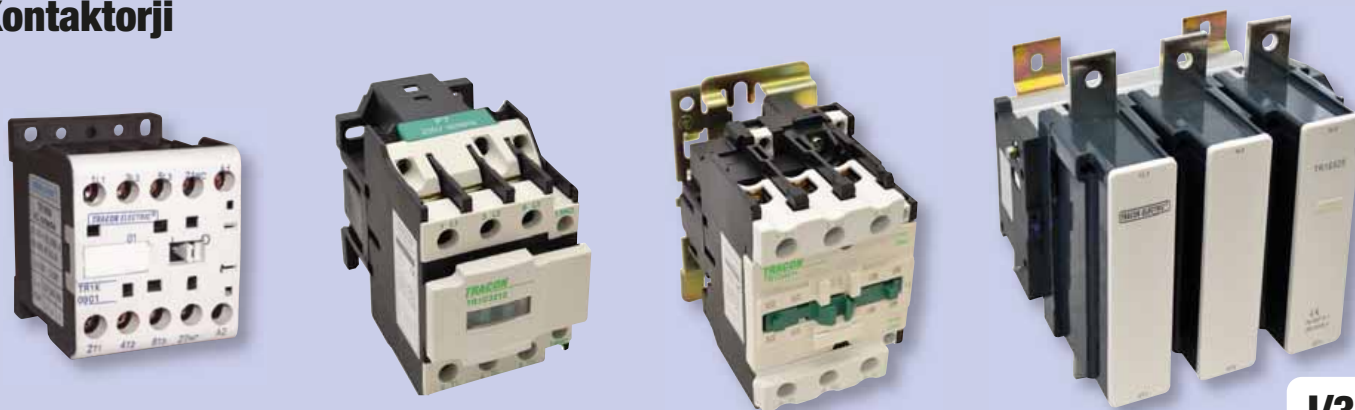


TÜV MEEI TEST DOCUMENTATION  
V-15180

RELEVANT STANDARD  
EN 62094

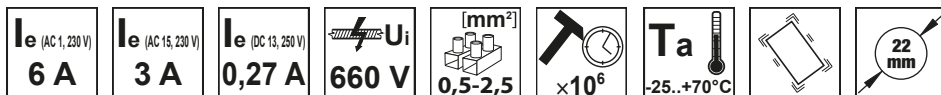


## Kontaktorji



I/36

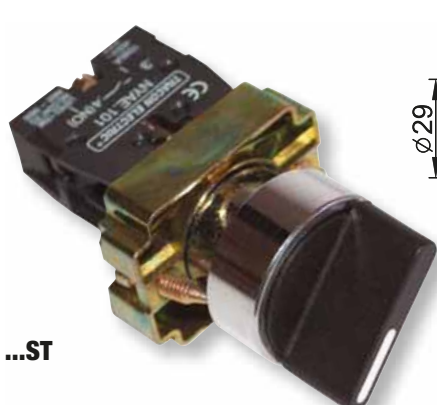
## Stikala z ročico



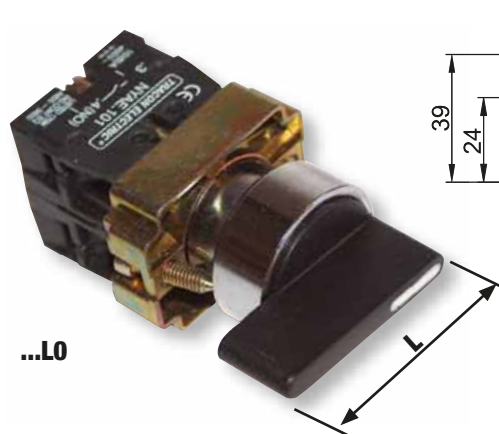
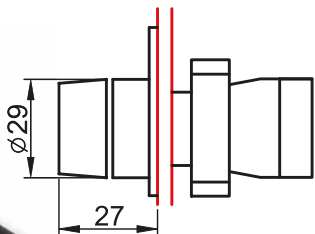
TRACON			IP65	NC NO	L
	IP 42	+	IP42		
Navadna	<b>NYBD21KST</b>	<b>NYBD21KSTT</b>	∇ <sup>1 2</sup>	1 × NO	29 mm
	<b>NYBJ21KLO</b>	<b>NYBJ21KLOT</b>	∇ <sup>1 2</sup>	1 × NO	39 mm
	<b>KBD25ST</b>	<b>KBD25STT</b>	∇ <sup>1 2</sup>	1 × NC+1 × NO	29 mm
	<b>KBJ25LO</b>	<b>KBJ25LOT</b>	∇ <sup>1 2</sup>	1 × NC+1 × NO	39 mm
	<b>NYBD33KST</b>	<b>NYBD33KSTT</b>	∇ <sup>1 0 2</sup>	2 × NO	29 mm
	<b>NYBJ33KLO</b>	<b>NYBJ33KLOT</b>	∇ <sup>1 0 2</sup>	2 × NO	39 mm
S povratno vzmetjo	<b>NYBD41KST</b>	<b>NYBD41KSTT</b>	∇ <sup>1 2</sup>	1 × NO	29 mm
	<b>NYBJ41KLO</b>	<b>NYBJ41KLOT</b>	∇ <sup>1 2</sup>	1 × NO	39 mm
	<b>NYBD45KST</b>	<b>NYBD45KSTT</b>	∇ <sup>1 2</sup>	1 × NC+1 × NO	29 mm
	<b>NYBJ45KLO</b>	<b>NYBJ45KLOT</b>	∇ <sup>1 2</sup>	1 × NC+1 × NO	39 mm
	<b>NYBD53KST</b>	<b>NYBD53KSTT</b>	∇ <sup>1 0 2</sup>	2 × NO	29 mm
	<b>NYBJ53KLO</b>	<b>NYBJ53KLOT</b>	∇ <sup>1 0 2</sup>	2 × NO	39 mm

**NYGD-1GR**

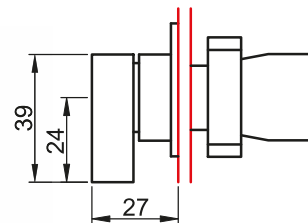
**Stran  
K/32**



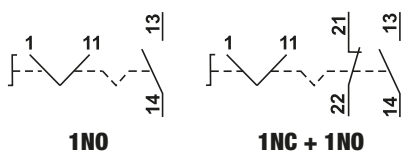
**...ST**



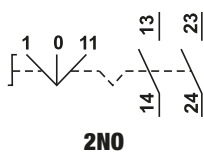
**...LO**



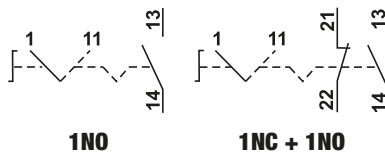
**Dvopozicijsko  
navadno**



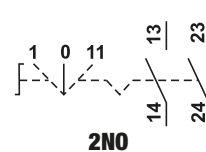
**Tropozicijsko  
navadno**



**Dvopozicijsko  
s povratno vzmetjo**



**Tropozicijsko  
s povratno vzmetjo**



## Stikala s svetlečim ročajem



TRACON		IP 42		IP 65		NC NO	
Navadna	NYGBK2365Z	NYGBK2365ZT	1 2	NYGD-1GR	1 × NC+1 × NO NYGLZ *		
	NYGBK2565S	NYGBK2565ST	1 2		1 × NC+1 × NO NYGLS *		
	NYGBK2665K	NYGBK2665KT	1 2		1 × NC+1 × NO NYGLK *		
	NYGBK2465P	NYGBK2465PT	1 2		1 × NC+1 × NO NYGLP *		
	NYGBK3365Z	NYGBK3365ZT	1 0 2		1 × NC+1 × NO NYGLZ *		
	NYGBK3565S	NYGBK3565ST	1 0 2		1 × NC+1 × NO NYGLS *		
	NYGBK3665K	NYGBK3665KT	1 0 2		1 × NC+1 × NO NYGLK *		
	NYGBK3465P	NYGBK3465PT	1 0 2		1 × NC+1 × NO NYGLP *		

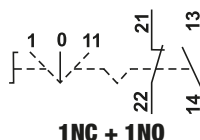


Stikala s svetlečim ročajem dobavljamo brez žarnic.

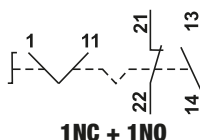
RELEVANT STANDARD  
EN 60947-1

RELEVANT STANDARD  
EN 60947-5-1

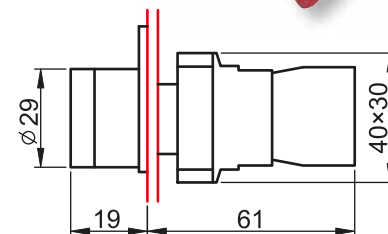
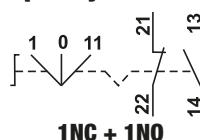
Tropozicijsko  
povratno vzmetjo



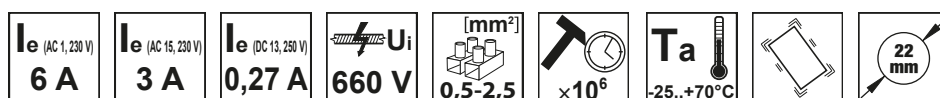
Dvopozicijsko  
navadno



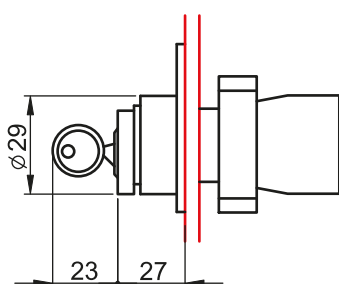
Tropozicijsko navadno



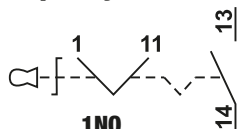
## Stikala s ključem



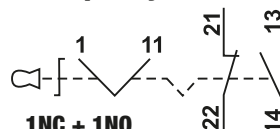
TRACON		IP 42		IP 65		NC NO	
Navadna	NYBG21KK	NYBG21KKT	1 2	NYGD-1GR	1 × NO		
	NYBG41KK	NYBG41KKT	1 2		1 × NO		
	NYBG25KK	NYBG25KKT	1 2		1 × NC+1 × NO		
	NYBG53KK	NYBG53KKT	1 2		2 × NO		
S povratno vzmetjo	NYBG61KK	NYBG61KKT	1 2	1 × NO			
	NYBG65KK	NYBG65KKT	1 2	1 × NC+1 × NO			
	NYBG73KK	NYBG73KKT	1 2	2 × NO			



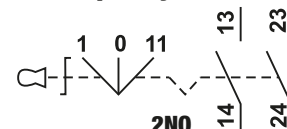
Dvopozicijska navadna



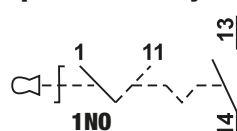
Dvopozicijska navadna



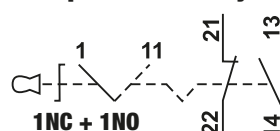
Tropozicijska navadna



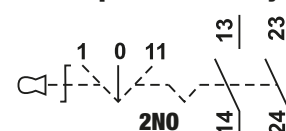
Dvopozicijska  
povratno vzmetjo



Dvopozicijska  
s povratno vzmetjo



Tropozicijska  
s povratno vzmetjo



## Navadne signalne žarnice



TRACON	U <sub>m</sub>		
NYGI6	6 V AC/DC	1,2 W	Ba9s
NYGI12	12 V AC/DC	2 W	Ba9s
NYGI24	24 V AC/DC	2 W	Ba9s
NYGI48	48 V AC/DC	2 W	Ba9s
NYGI130	130 V AC/DC	2,6 W	Ba9s
NYGI230	230 V AC	glimm	Ba9s

## Signalne žarnice LED (nova izvedba)



TRACON	U <sub>m</sub>		
NYGL-AC400B	400 V AC		Ba9s
NYGL-AC400G	400 V AC		Ba9s
NYGL-AC400R	400 V AC		Ba9s
NYGL-AC400W	400 V AC		Ba9s
NYGL-AC400Y	400 V AC		Ba9s
NYGL-ACDC230B	230 V AC/DC		Ba9s
NYGL-ACDC230G	230 V AC/DC		Ba9s
NYGL-ACDC230R	230 V AC/DC		Ba9s
NYGL-ACDC230W	230 V AC/DC		Ba9s
NYGL-ACDC230Y	230 V AC/DC		Ba9s
NYGL-ACDC24B	24 V AC/DC		Ba9s
NYGL-ACDC24G	24 V AC/DC		Ba9s
NYGL-ACDC24R	24 V AC/DC		Ba9s
NYGL-ACDC24W	24 V AC/DC		Ba9s
NYGL-ACDC24Y	24 V AC/DC		Ba9s

## Kontaktne enote



3 — 4 (NO)  
NYAE101

1 — 2 (NC)  
NYAE102

TRACON		
NYAE101	1 × NO	
NYAE102	1 × NC	

Na osnovno enoto se po potrebi lahko dodatno pritrdi še največ 4 kontaktne enote.

## Redukcijski prstan



TRACON	
NYGR25/22	Redukcijski prstan, D=25/d=22mm; ABS
NYGR30/22	Redukcijski prstan iz D=30 mm na d=22 mm (1 par)
NYGR38/22	Redukcijski prstan iz D=38 mm na d=22 mm (1 par)

Ob menjavi starejših upravljalnih stikal, montiranih v vrtine Ø38 mm, je s pomočjo t.i. redukcijskih prstanov novo upravljalno stikalo možno pritrditi na montažno ploščo.



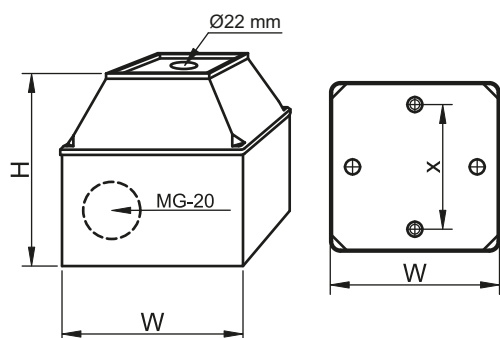
**PROSIMO, ODČITAJTE KODO!**

- Oglejte si novosti
- Bodite na tekočem

**Naša paleta izdelkov se nenehno širi!  
Katalog odraža stanje aprila 2021.  
Za ažurne informacije obiščite  
našo spletno stran!**

**Ohišja**

TRACON		W (mm)	H (mm)	x (mm)		IP..
TK/T1+F2/		68	64	44	2 x MG-20	IP 44
TK/T2+F2/		68	80	44	2 x MG-20	IP 44
TK/T1+F2S/		68	64	44	2 x MG-20	IP 44
TK/T2+F2S/		68	80	44	2 x MG-20	IP 44



**TÜV MEEI TEST DOCUMENTATION**  
**V-15180**

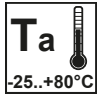
**RELEVANT STANDARD**  
**EN 60529**



**TDB**  
**RAZDELILNE**  
**OMARE**

**G/27**

Varnostna pritisna stikala z releji



Razlaga piktogramov

K/O

Naprave tipa SSTM so primerne za varno vklapljanje in izklapljanje različnih strojev in električnih aparatov. Naprave razpolagajo s samodejno zaščito pred ponovnim vklopom ob vrnitvi napetosti po izpadu napajanja. Kontakte v zaprti poziciji drži rele, ki jih po izpadu napajalne napetosti spusti. Po ponovnem pojavu napajalne napetosti je mogoče ponovni zagon stroja s pritiskom na zeleno tipko.

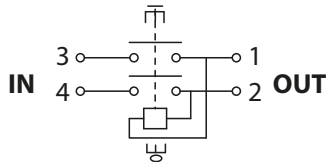
POZOR! Napravo priključimo tako, kot to prikazuje priključna shema na njej!



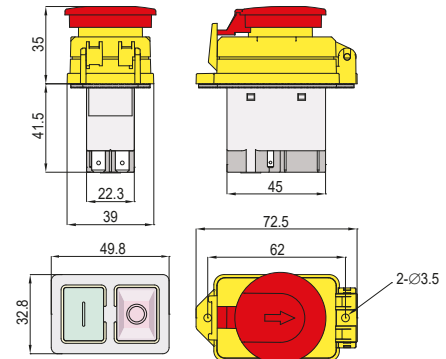
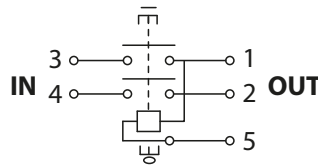
SSTM-01..



TRACON SSTM-01



TRACON SSTM-015

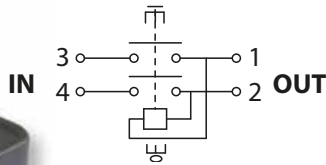


230 V AC    I<sub>e</sub> (AC 3, 230 V) 12 A    6,3×0,8 mm    ×10<sup>4</sup>    1~

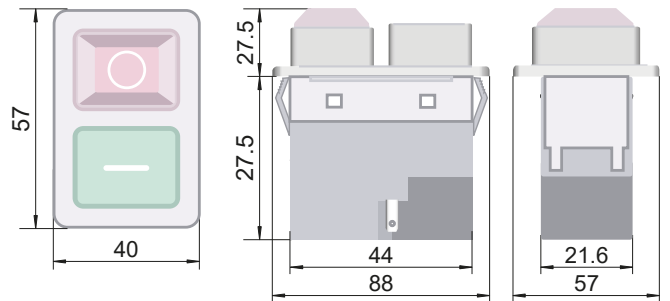
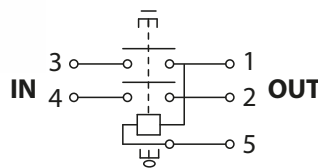
SSTM-02..



TRACON SSTM-02



TRACON SSTM-025

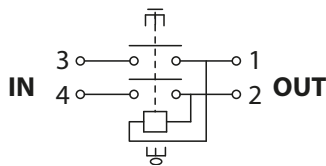


230 V AC    I<sub>e</sub> (AC 3, 230 V) 12 A    6,3×0,8 mm    5×10<sup>4</sup>    1~

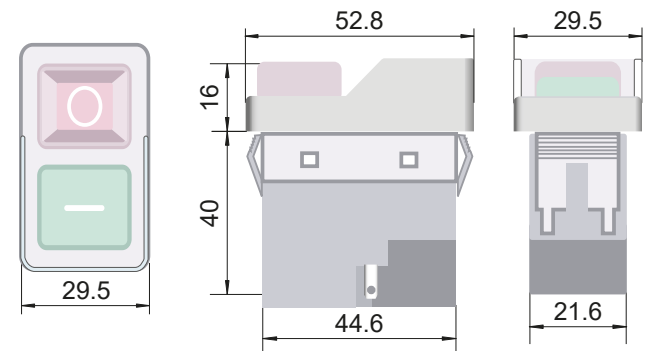
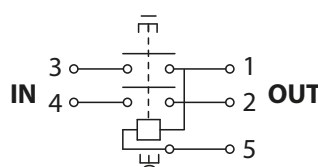
SSTM-03..



TRACON SSTM-03



TRACON SSTM-035



230 V AC    I<sub>e</sub> (AC 3, 230 V) 12 A    6,3×0,8 mm    5×10<sup>4</sup>    1~

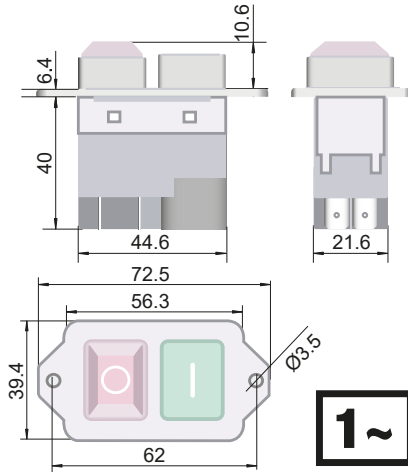
**SSTM-04..**

**230  
V AC**

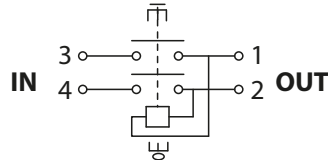
**I<sub>e</sub> (AC 3, 230 V)  
12 A**

**6,3×0,8 mm**

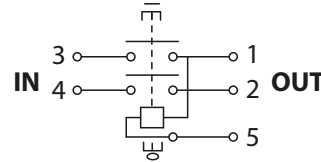
**5×10<sup>4</sup>**



**TRACON SSTM-04**



**TRACON SSTM-045**



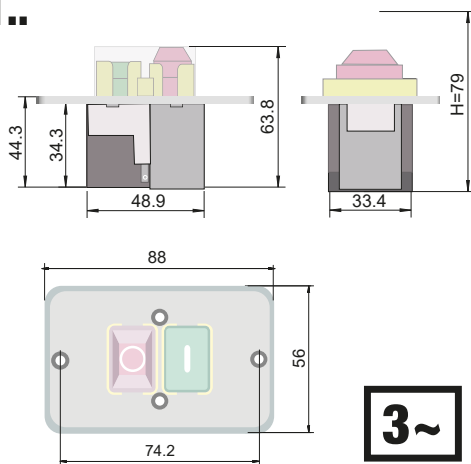
**SSTM-31..**

**400  
V AC**

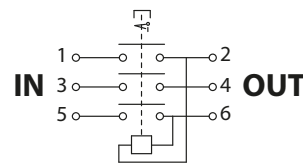
**I<sub>e</sub> (AC 3, 400 V)  
8 A**

**6,3×0,8 mm**

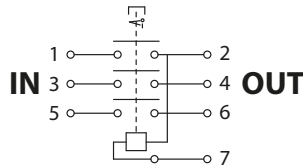
**×10<sup>4</sup>**



**TRACON SSTM-316**



**TRACON SSTM-317**



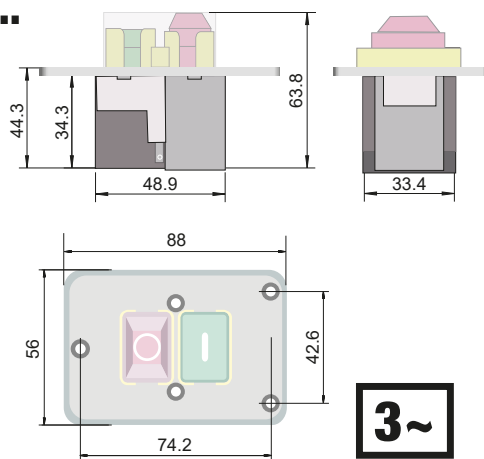
**SSTM-32..**

**400  
V AC**

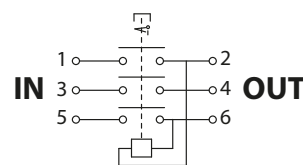
**I<sub>e</sub> (AC 3, 400 V)  
8 A**

**6,3×0,8 mm**

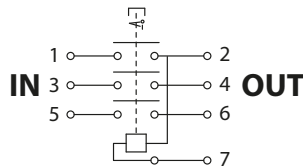
**5×10<sup>4</sup>**



**TRACON SSTM-326**



**TRACON SSTM-327**



**Nadomestne razdelilne doze za elektroniko**



**M/15**

**SSTM-BOX**

Uporablja se lahko pri naslednjih izvedbah:

- SSTM-02, -025**
- SSTM-316, -317**
- SSTM-326, -327**

**113×77×60 mm**



**IP  
42**



**TRACON SSTM-BOX**


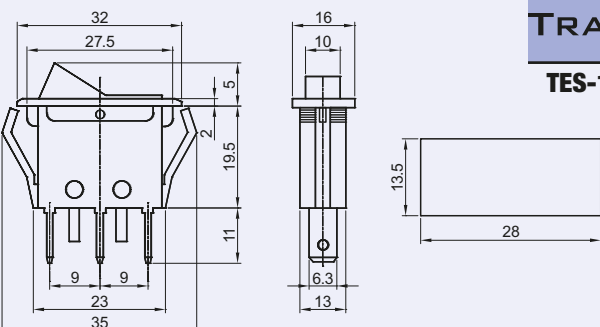


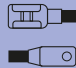



## Stikala za naprave, serija TES

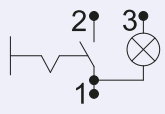
<b>U<sub>m</sub></b> max. 250 V	<b>I<sub>e</sub></b> (AC 1, 230 V) <b>16 A</b>	<b>I<sub>e</sub></b> (AC 15, 230 V) <b>6 A</b>	<b>I<sub>e</sub></b> (DC 13, 250 V) <b>0,27 A</b>	<b>U<sub>i</sub></b> <b>660 V</b>	<b>U<sub>imp</sub></b> <b>6 kV</b>	<b>[mm<sup>2</sup>]</b> <b>0,5-2,5</b>	<b>5×10<sup>4</sup></b>	<b>[h]</b> <b>15.000</b>	<b>% rH</b> <b>max. 95</b>	<b>T<sub>a</sub></b> <b>-20..+55°C</b>	<b>IP 42</b>	<b>10 A gG</b>
------------------------------------	---	---	--	--------------------------------------	---------------------------------------	---	-------------------------	-----------------------------	-------------------------------	---	--------------	----------------

Stikala za naprave so primerna za vgradnjo v upravljalno-tehnične oziroma v različne gospodinske in električne naprave. Postavitev signalnih stikal za naprave priporočamo na taka mesta, kjer je signaliziranje vklopljenega stanja naprave pomembno. Stikalo se da z enostavnim gibom vstaviti v izrezano odprtino, na njegove priključne sponke, ki so v skladu s standardom pa lahko priključimo 4,8×0,8 mm oziroma 6,3×0,8 mm-ske natične kontakte.


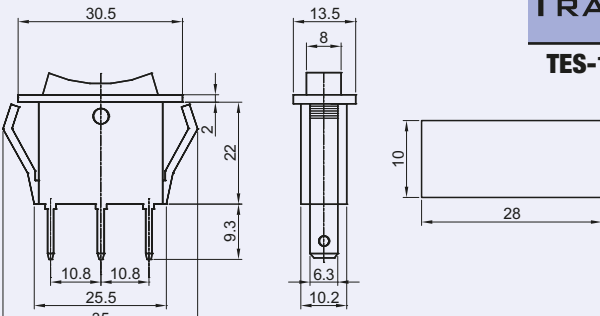
**Stikalo ON-OFF**

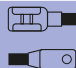





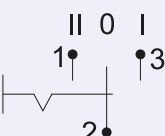
<b>TRACON</b>			
<b>TES-11</b>	6,3 × 0,8 mm		3




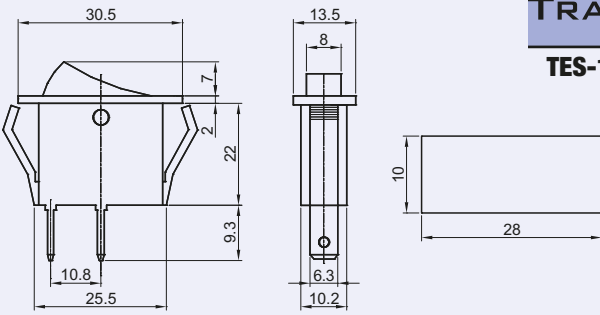
**Stikalo z 0 v srednjem položaju**

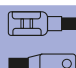





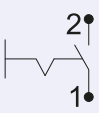
<b>TRACON</b>			
<b>TES-12</b>	6,3 × 0,8 mm	<b>I-0-II</b>	-




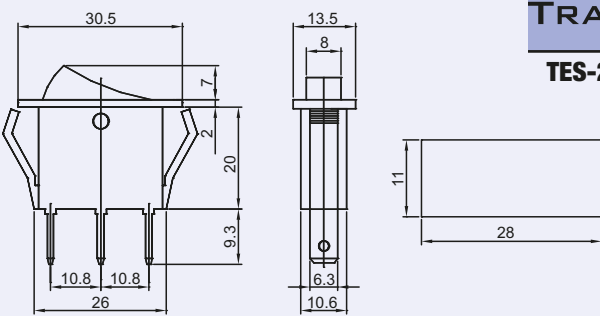
**Stikalo ON-OFF**








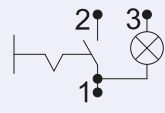
<b>TRACON</b>			
<b>TES-13</b>	6,3 × 0,8 mm	<b>0-I</b>	-

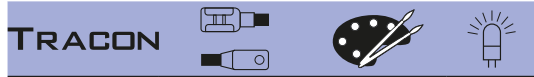


**Stikalo ON-OFF**

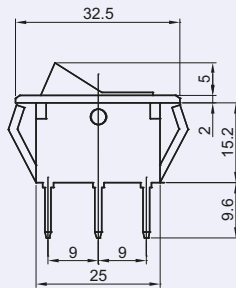
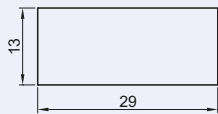
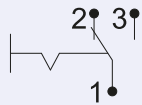
<b>TRACON</b>			
<b>TES-21</b>	6,3 × 0,8 mm		✓



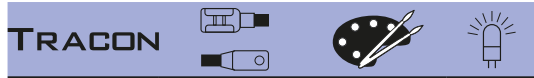


**TES-22** 4,8 × 0,8 mm

**0-1**

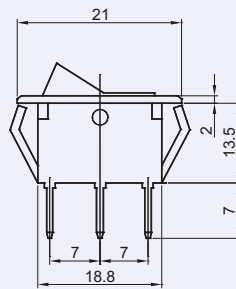
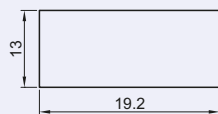
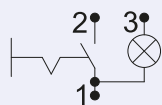


**Menjalno stikalo**

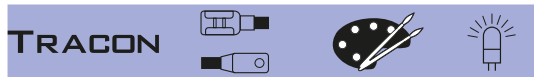
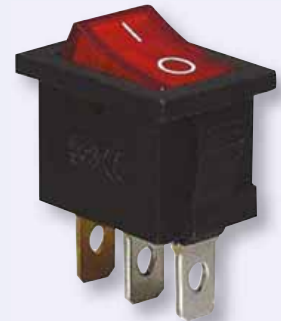


**TES-33** 4,8 × 0,8 mm

**0-1**

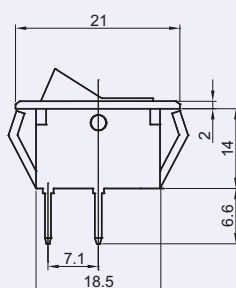
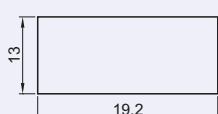
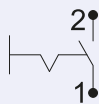


**Stikalo ON-OFF**



**TES-34** 4,8 × 0,8 mm

**0-1**

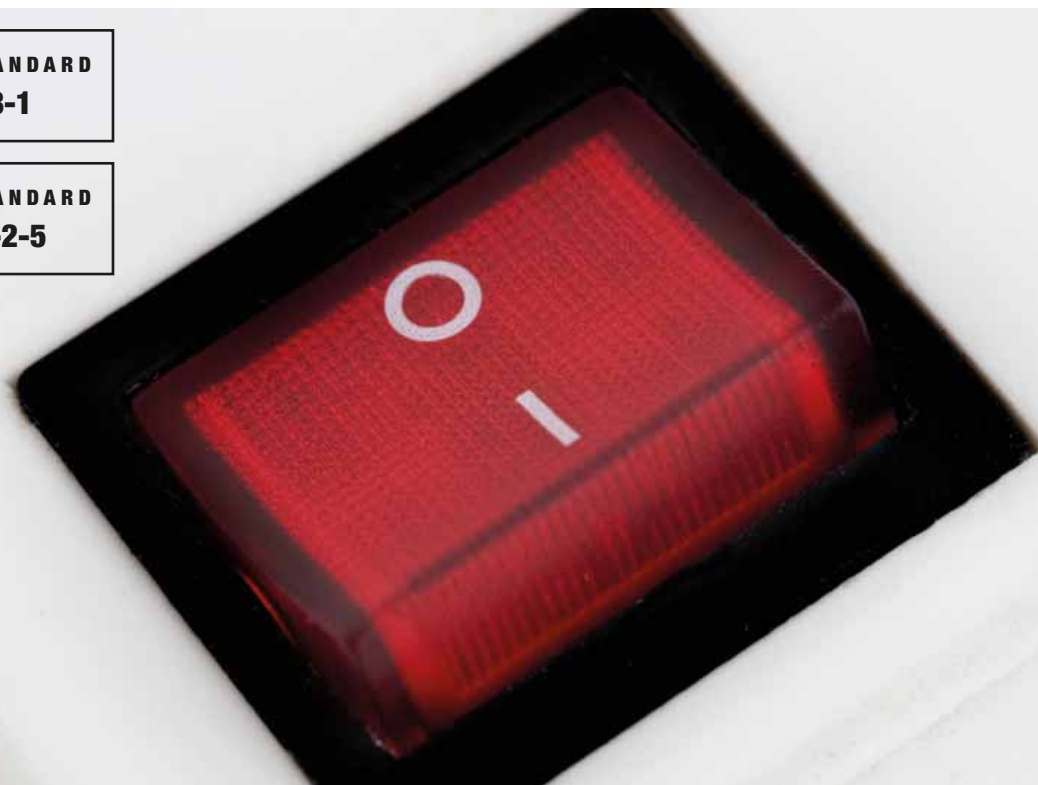


**Stikalo ON-OFF**

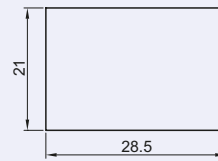
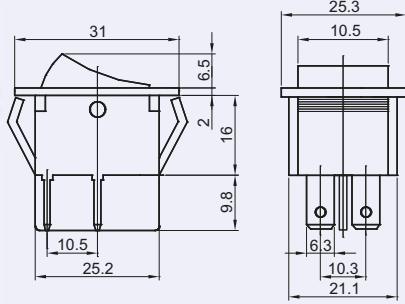


**RELEVANT STANDARD  
EN 61058-1**

**RELEVANT STANDARD  
EN 61058-2-5**



### Dvopolno stikalo ON-OFF



TRACON

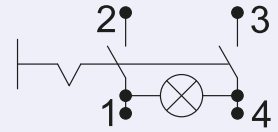


TES-41

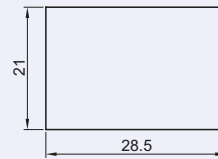
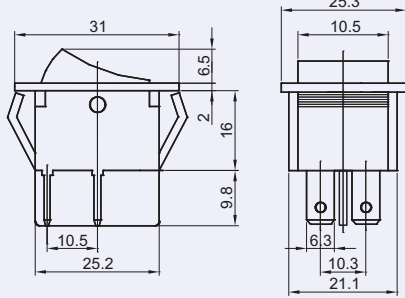
6,3 × 0,8 mm

**0-1**

✓



### Dvopolno stikalo ON-OFF



TRACON

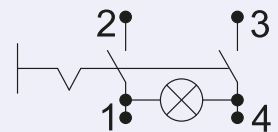


TES-42

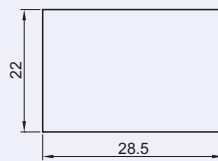
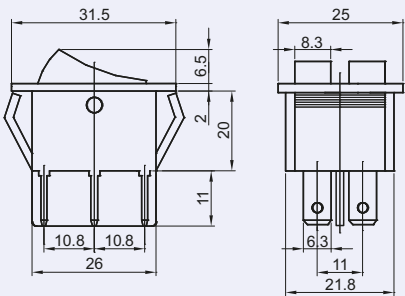
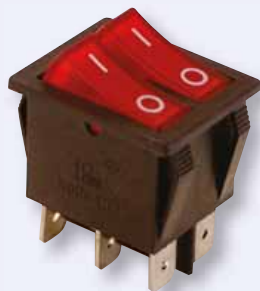
6,3 × 0,8 mm

**0-1**

✓



### Dvojno (serijsko) stikalo ON-OFF



TRACON

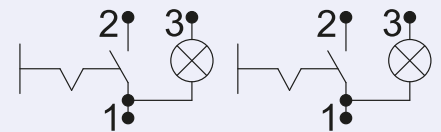


TES-43

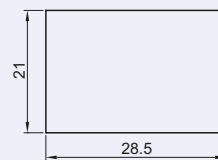
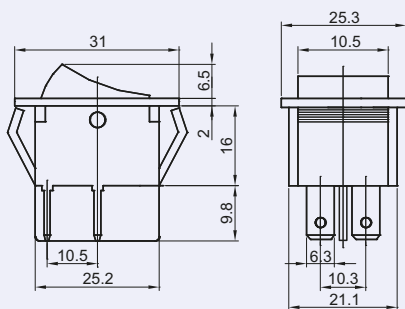
6,3 × 0,8 mm

**0-1, 0-1**

✓



### Dvopolno stikalo ON-OFF



TRACON

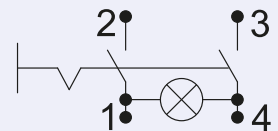


TES-44

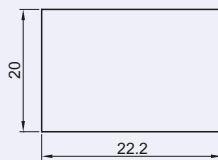
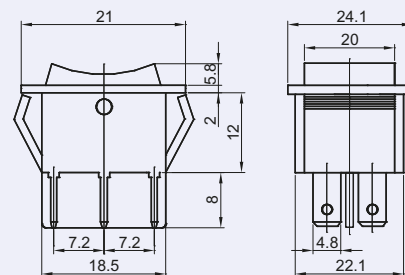
6,3 × 0,8 mm

**0-1**

✓



### Dvopolno stikalo ON-OFF



TRACON

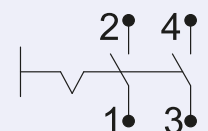


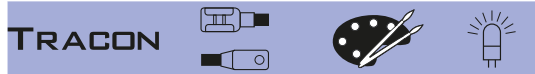
TES-51

4,8 × 0,8 mm

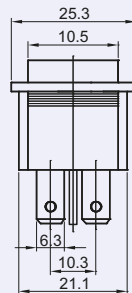
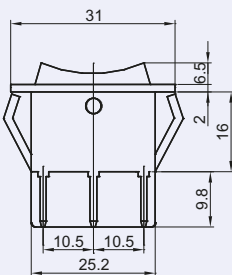
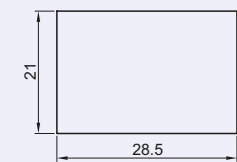
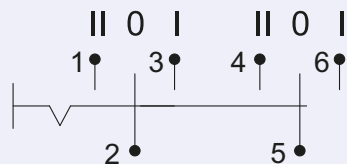
**0-1**

-





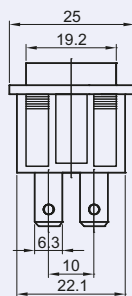
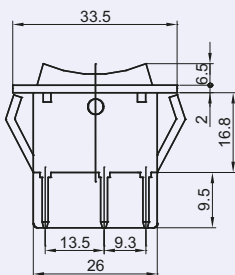
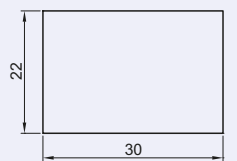
<b>TES-52</b>	6,3 × 0,8 mm	<b>I-0-II</b>	-
<b>TES-52-2</b>	6,3 × 0,8 mm	<b>I-0-II</b>	-



**Dvopolno menjalno stikalo**



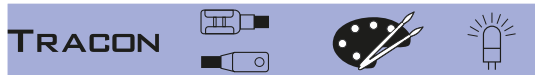
**TES-52**



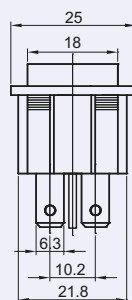
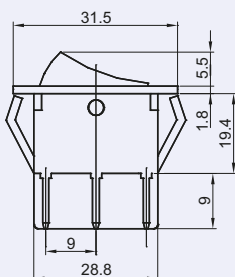
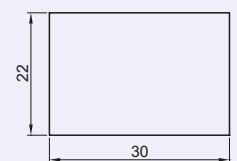
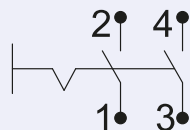
**Dvopolno menjalno stikalo (s povratno vzmetjo)**



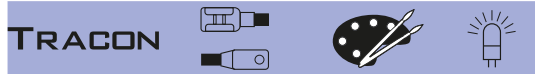
**TES-52-2**



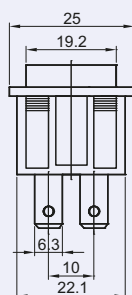
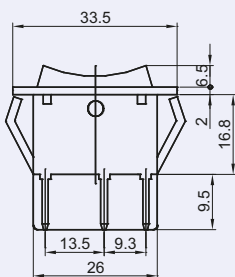
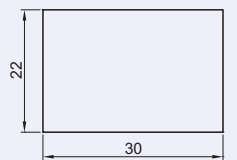
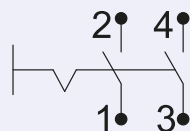
<b>TES-53</b>	6,3 × 0,8 mm	<b>0-1</b>	-
---------------	--------------	------------	---



**Dvopolno stikalo ON-OFF**



<b>TES-53-1</b>	6,3 × 0,8 mm	<b>0-1</b>	-
-----------------	--------------	------------	---



**Dvopolno stikalo ON-OFF (s povratno vzmetjo)**

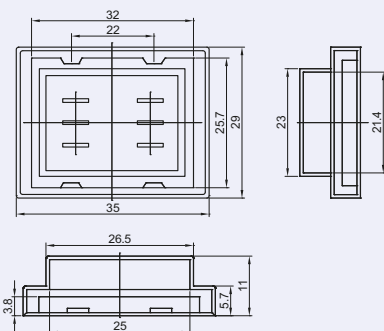


**TRACON**

<b>TES-GB</b>	<b>TES-GB1</b>
---------------	----------------

Uporablja se lahko pri naslednjih izvedbah:

<b>TES-42</b>	<b>TES-33</b>
<b>TES-43</b>	<b>TES-34</b>
<b>TES-52</b>	
<b>TES-53</b>	



**PVC membrana**

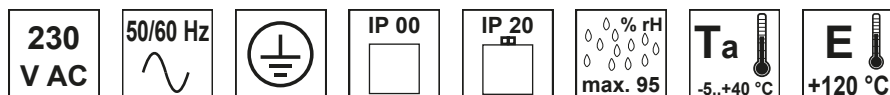


**TES-GB**



**TES-GB1**

## Enofazni ločilni transformatorji, serija TVTR



TRACON	P <sub>n</sub>	U <sub>pr</sub>	U <sub>sec</sub>	P <sub>sec</sub> *	I <sub>sec</sub>
<b>TVTR-50-A</b>	50 VA	230 V	3-6-12-18-24 V	6,25-12,5-25-37,5-50 VA	2,08 A
<b>TVTR-50-B</b>		230 V	6-12-18-24 V	12,5-25-37,5-50 VA	2,08 A
<b>TVTR-50-C</b>		230 V	12-24-42 V	14,2-28,5-50 VA	1,19 A
<b>TVTR-50-D</b>		230 V	24-42-110 V	10-19-50 VA	0,45 A
<b>TVTR-50-F</b>		230 V	24-230 V	5,2-50 VA	0,21 A
<b>TVTR-100-A</b>		100 VA	230 V	3-6-12-18-24 V	12,5-25-50-75-100 VA
<b>TVTR-100-B</b>	230 V		6-12-18-24 V	25-50-75-100 VA	4,16 A
<b>TVTR-100-C</b>	230 V		12-24-42 V	28,5-57,1-100 VA	2,38 A
<b>TVTR-100-D</b>	230 V		24-42-110 V	21,8-38,1-100 VA	0,90 A
<b>TVTR-100-F</b>	230 V		24-230 V	10,4-100 VA	0,43 A
<b>TVTR-150-B</b>	150 VA		230 V	6-12-18-24 V	37,5-75-112,5-150 VA
<b>TVTR-150-C</b>		230 V	12-24-42 V	42,8-85,7-150 VA	3,57 A
<b>TVTR-150-D</b>		230 V	24-42-110 V	32,7-57,2-150 VA	1,36 A
<b>TVTR-150-E</b>		230 V	42-110-230 V	27,3-71,7-150 VA	0,65 A
<b>TVTR-150-F</b>		230 V	24-230 V	15,6-150 VA	0,65 A
<b>TVTR-200-B</b>		200 VA	230 V	6-12-18-24 V	50-100-150-200 VA
<b>TVTR-200-C</b>	230 V		12-24-42 V	57,1-114,2-200 VA	4,76 A
<b>TVTR-200-D</b>	230 V		24-42-110 V	43,6-76,3-200 VA	1,81 A
<b>TVTR-200-E</b>	230 V		42-110-230 V	36,5-95,6-200 VA	0,86 A
<b>TVTR-200-F</b>	230 V		24-230 V	20,8-200 VA	0,86 A

\* v odvisnosti od odcepne sekundarne napetosti izolacije



Izvedbe enofaznih ločilnih transformatorjev, v katerih so primarna navitja s temeljno izolacijo ločena od sekundarnih navitij. Uporabljajo se za nizkonapetostni prenos energije, obratovalne, signalizacijske, krmilne ipd. tokokroge, za vzpostavitev zelo nizke obratovalne napetosti (**FELV**) po standardu **MSZ HD 60364-4-41** ali za enostavno ločitev sekundarnega porabnika za zagotovitev njegove električne ločitve od preostalega omrežja. Izdelujejo se v enofazni izvedbi z osmimi različnimi možnimi sekundarnimi napetostmi (U<sub>sec</sub>=3-6-12-18-24-42-110-230 V).

Ustrezajo zahtevam standardov **MSZ EN 60 742** in **MSZ EN 61558**. S stališča varnosti so izdelani za vgradnjo, stopnja zaščite je (IP 00), so odprte izvedbe, montirajo se z vijaknimi pritrdilnimi sponkami, stopnje zaščite IP 20. Navidezna moč je odvisna od tipa, od 50–630 VA, spremeni se tudi glede na izvedbo. Ker je sekundarno navitje izdelano odcepno, velja največja navidezna moč za odcep z najvišjo napetostjo. Pri ostalih odcepkih z znižano napetostjo velja sorazmernostno znižanje navidezne moči transformatorja (glej tabelo).

RELEVANT STANDARD  
**EN 61558-1**

RELEVANT STANDARD  
**EN 61558-2-1**




**PROSIMO, ODČITAJTE KODO!**

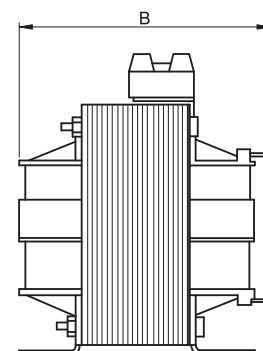
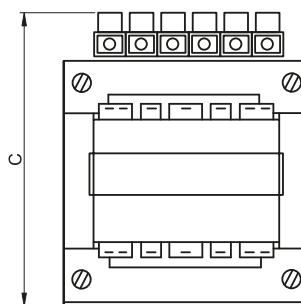
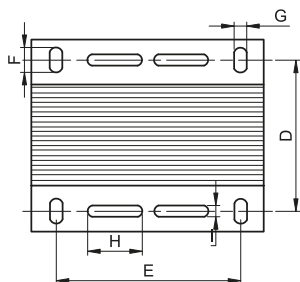
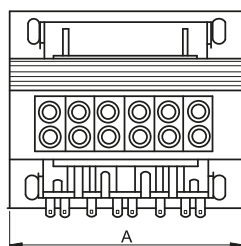
- Oglejte si novosti
- Bodite na tekočem

**Naša paleta izdelkov se nenehno širi!**  
**Katalog odraža stanje aprila 2021.**  
**Za ažurne informacije obiščite**  
**našo spletno stran!**

TRACON	$P_n$	$U_{pr}$	$U_{sec}$	$P_{sec}$ *	$I_{sec}$	
TVTR-250-B	250 VA	230 V	6-12-18-24 V	62,5-125-187,5-250 VA	10,41 A	
TVTR-250-C		230 V	12-24-42 V	71,4-142,8-250 VA	5,95 A	
TVTR-250-D		230 V	24-42-110 V	54,5-95,4-250 VA	2,27 A	
TVTR-250-E		230 V	42-110-230 V	45,6-119,5-250 VA	1,08 A	
TVTR-250-F		230 V	24-230 V	26-250 VA	1,08 A	
TVTR-300-B		300 VA	230 V	6-12-18-24 V	75-150-225-300 VA	12,50 A
TVTR-300-C	230 V		12-24-42 V	85,7-171,4-300 VA	7,14 A	
TVTR-300-D	230 V		24-42-110 V	65,4-114,5-300 VA	2,72 A	
TVTR-300-E	230 V		42-110-230 V	54,7-143,4-300 VA	1,30 A	
TVTR-300-F	230 V		24-230 V	31,3-300 VA	1,30 A	
TVTR-400-B	400 VA		230 V	6-12-18-24 V	100-200-300-400 VA	16,66 A
TVTR-400-C		230 V	12-24-42 V	114,2-228,5-400 VA	9,52 A	
TVTR-400-D		230 V	24-42-110 V	87,2-152,7-400 VA	3,63 A	
TVTR-400-E		230 V	42-110-230 V	73-191,3-400 VA	1,73 A	
TVTR-400-F		230 V	24-230 V	41,7-400 VA	1,73 A	
TVTR-500-C		500 VA	230 V	12-24-42 V	142,8-285,7-500 VA	11,90 A
TVTR-500-D	230 V		24-42-110 V	109-190,9-500 VA	4,54 A	
TVTR-500-E	230 V		42-110-230 V	91,3-239,1-500 VA	2,17 A	
TVTR-500-F	230 V		24-230 V	52,1-500 VA	2,17 A	
TVTR-630-C	630 VA		230 V	12-24-42 V	180-360-630 VA	15 A
TVTR-630-D			230 V	24-42-110 V	137,4-240,5-630 VA	5,72 A
TVTR-630-E		230 V	42-110-230 V	115-301,3-630 VA	5,73 A	
TVTR-630-F		230 V	24-230 V	65,7-630 VA	2,73 A	

\* v odvisnosti od odcepne sekundarne napetosti izolacije

TRACON	A (mm)	B (mm)	C (mm)	D (mm)	E (mm)	F (mm)	G (mm)	H (mm)	I (mm)	
TVTR-50	75	80	77	50	56	10	5,5	28	4	1,2 kg
TVTR-100	85	90	85	59	64	10	5,5	40	5	1,9 kg
TVTR-150	98	90	95	65	84	12	6	40	5	2,6 kg
TVTR-200	98	100	95	74	84	12	6	40	5	3,1 kg
TVTR-250	98	110	95	84	84	12	6	40	5	3,6 kg
TVTR-300	110	110	103	82	90	12	6	-	-	4,6 kg
TVTR-400	123	112	110	84	90	14	7	50	5	5,3 kg
TVTR-500	122	120	107	98	90	14	7	50	5	6,3 kg
TVTR-630	154	115	135	87	122	22	8	50	5	7,2 kg

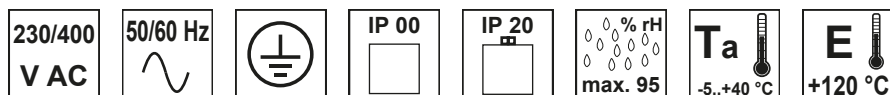


**PROSIMO, ODČITAJTE KODO!**

- Oglejte si novosti
- Bodite na tekočem

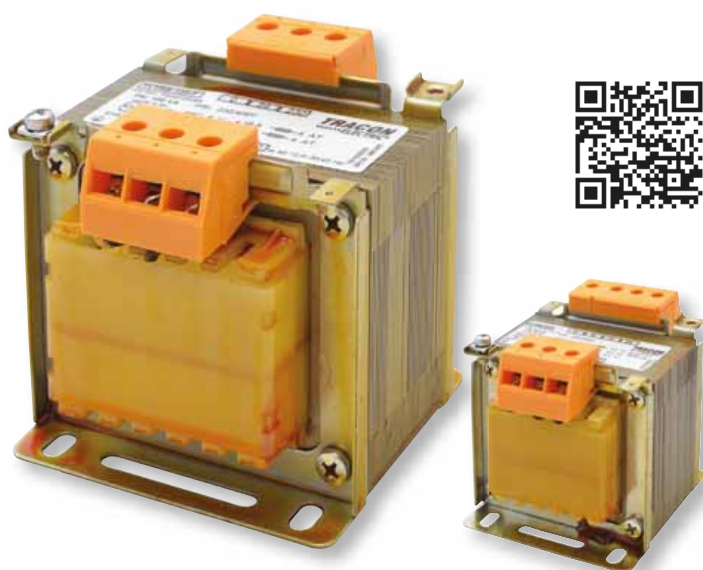
**Naša paleta izdelkov se nenehno širi!**  
**Katalog odraža stanje aprila 2021.**  
**Za ažurne informacije obiščite**  
**našo spletno stran!**

## Enofazni izolacijski transformatorji, serija TVTRB



TRACON	P <sub>n</sub>	U <sub>pr</sub>	U <sub>sec</sub>	P <sub>sec</sub> *	I <sub>sec</sub>
TVTRB-60-A	60 VA	230-400 V	6-12-24 V	15-30-60 VA	2,5 A
TVTRB-60-F		230-400 V	24-230 V	6,2-60 VA	0,26 A
TVTRB-60-0		230 V	42 V	60 VA	1,43 A
TVTRB-100-A	100 VA	230-400 V	6-12-24 V	25-50-100 VA	4,17 A
TVTRB-100-F		230-400 V	24-230 V	10,4-100 VA	0,43 A
TVTRB-100-0		230 V	42 V	100 VA	2,38 A

\* v odvisnosti od odcepne sekundarne napetosti



Naprave se uporabljajo za nizkonapetostni prenos energije, obratovalne, signalizacijske, krmilne ipd. tokokroge ter za vzpostavitev zelo nizke obratovalne napetosti za zaščito pred dotikom (**SELF**) po standardu **MSZ HD 60364-4-41**. Med primarnim in sekundarnim navitjem je varnostna ločnica. Varnostni enofazni izolacijski transformatorji zagotavljajo na sekundarju varnostno zelo nizko napetost, manj kot 50 V.

Različice z več kot 50 V sekundarno napetostjo so t.i. izolacijski transformatorji.

Vsi naši transformatorji izpolnjujejo zahteve standardov **EN 60742** in **EN 61558**. S stališča varnosti so odprtega tipa (IP 00), namenjeni vgradnji, za vezavo so namenjene vijajčne pritrdilne sponke. Navidezna moč je odvisna od tipa, od 60-600 VA, spreminja se tudi glede na izvedbo.

Ker je sekundarno navitje izdelano odcepno, velja največja navidezna moč za odcep z najvišjo napetostjo. Pri ostalih odcepih z znižano napetostjo velja sorazmernostno znižanje navidezne moči transformatorja (glej tabelo).

RELEVANT STANDARD  
EN 61558-1

RELEVANT STANDARD  
EN 61558-2-4

## Nizkonapetostni tokovni transformatorji - Tokovniki




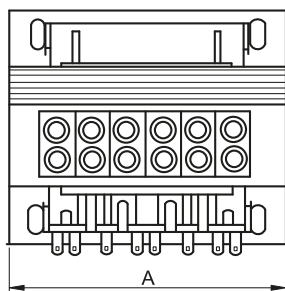
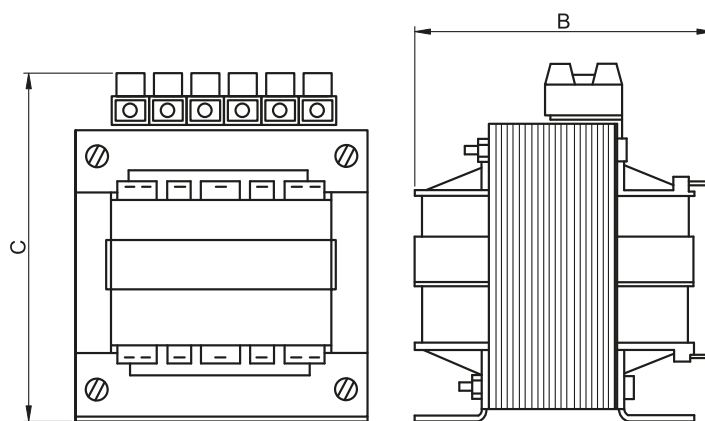
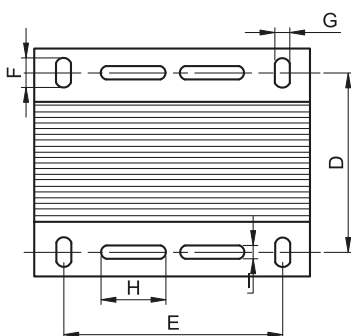
L/26-L/29



TRACON	$P_n$	$U_{pr}$	$U_{sec}$	$P_{sec}$ *	$I_{sec}$
TVTRB-160-B	160 VA	230-400 V	12-24 V	80-160 VA	6,67 A
TVTRB-160-F		230-400 V	24-230 V	16,7-160 VA	0,70 A
TVTRB-160-M		230 V	12 V	160 VA	13,34 A
TVTRB-250-B	250 VA	230-400 V	12-24 V	125-250 VA	10,42 A
TVTRB-250-F		230-400 V	24-230 V	26-250 VA	1,09 A
TVTRB-250-O		230 V	42 V	250 VA	5,95 A
TVTRB-400-B	400 VA	230-400 V	12-24 V	200-400 VA	16,67 A
TVTRB-400-F		230-400 V	24-230 V	41,74-400 VA	1,74 A
TVTRB-400-O		230 V	42 V	400 VA	9,52 A
TVTRB-400-R		400 V	24 V	400 VA	16,67 A
TVTRB-600-B	600 VA	230-400 V	12-24 V	300-600 VA	25 A
TVTRB-600-D		230-400 V	24-42 V	342,9-600 VA	14,29 A
TVTRB-600-F		230-400 V	24-230 V	62,6-600 VA	2,61 A
TVTRB-600-O		230 V	42 V	600 VA	14,29 A
TVTRB-600-R		400 V	24 V	600 VA	25 A

\* v odvisnosti od odcepne sekundarne napetosti

TRACON	A (mm)	B (mm)	C (mm)	D (mm)	E (mm)	F (mm)	G (mm)	H (mm)	I (mm)	
TVTRB-60	75	90	76	60	56	10	5	28	4	1,5 kg
TVTRB-100	84	89	84	54	64	10	5,5	40	5	2,0 kg
TVTRB-160	96	80	108	70	84	11	5,8	35	3,6	2,4 kg
TVTRB-250	98	98	95	65	84	12	6	40	5	2,7 kg
TVTRB-400	123	115	110	84	90	14	7	50	5	5,3 kg
TVTRB-600	155	135	135	98	122	22	8	50	5	7,7 kg

RELEVANT STANDARD  
EN 61558-1RELEVANT STANDARD  
EN 61558-2-1TRACON  
ELECTRIC®

A/30