

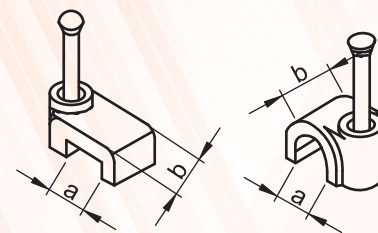
Pritrjevalci kablov in cevi

Objemke za kable z žebljem



Material: polipropilen

Tracon koda	Barva	a (mm)	b (mm)
NOSZ	siva	2.5	4.5
NOF	bela	2.5	4.5
N1	bela	6	7.3
N2	bela	8	8.1
N3	bela	9	8.3
N4	bela	11	10

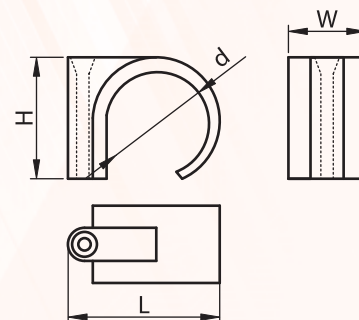


Objemke za koaksialni kabel



Barva: bela
Material: polietilen

Tracon koda	d (mm)	W (mm)	H (mm)	L (mm)
TCKRB-0407	5	7.5	7	10.5
TCKRB-0812	7-12	11	11	16.5



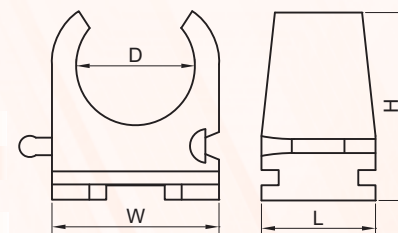
Vrstni klipi za pričvrstitve kablov/cevi



Tehnični podatki

Barva: siva
Material: PE

Tracon koda	Mere (mm)				
	D	W	L	H	B
CSS-16	16	21.8	14.6	24.4	5.6
CSS-20	20	26.6	14.6	28.9	5.6
CSS-25	25	33.5	14.6	32.8	5.6



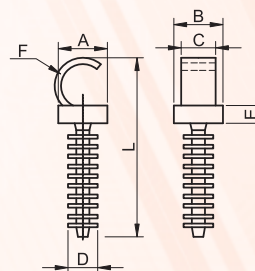
Zidni vložki s kavljem za pritrditev kabla



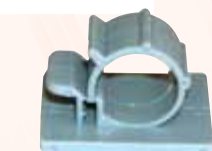
Barva: bela

Material: polietilen

Tracon koda	Premer izvrtine	A (mm)	B (mm)	C (mm)	E (mm)	F (mm)	L (mm)	D (mm)
5458-K1N	6	9	11	6.5	3.6	6.4	41	7.7
5458-K2N	6	10	11	6.5	3.6	8.4	43	7.7
5458-K3N	8	12.2	14	8.1	4	10.4	52	9.7
5458-K4N	8	12.2	14	8.1	4	11.4	54	9.7



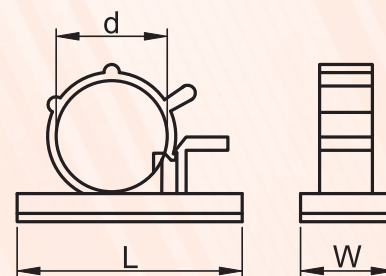
Pritrjevalci kablov in ceviodpirajajoči, samolepilni



Samolepilni

Material: Poliamid 6.6 (PA 6.6)
Barva: Svetlo siva
Uporaba: -40 °C ... +80 °C
Odpornost na ogenj: ognjevarno po UL 94 V2

Tracon koda	d (mm)	W (mm)	L (mm)
TKCR-0708	7-8	20	25
TKCR-1214	12-14	24.5	30



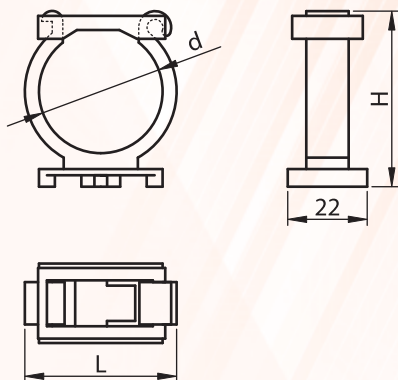


Pritrjevalci kablov in cevi



Pritrjevalci kablov/cevi- odpirajoči, vijajčni

Barva: temno siva RAL7035
 Material: poliamid
 Uporaba: -40°C...+80°C
 Odpornost na ogenj: ognjevarno po UL 94 V2

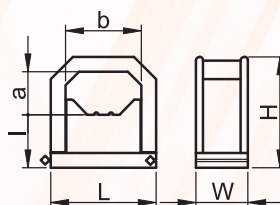


Tracon koda	d (mm)	L (mm)	H (mm)
TKCRZ-12	12	28	24,5
TKCRZ-15	15	28	28,5
TKCRZ-18	18	28	33
TKCRZ-20	20	28	34
TKCRZ-22	22	34	37
TKCRZ-28	28	38,5	45
TKCRZ-32	32	38	47,5
TKCRZ-35	35	41	49



Vrstni pritrjevalci kablov in cevi

Material: Poliamid 6.6.
 Barva: Svetlo siva
 Temperaturno območje: -40 °C ... +80 °C
 Odpornost na ogenj: ognjevarno po UL 94 V2



Tracon koda	a (mm)	b (mm)	L (mm)	I (mm)	H (mm)	W (mm)
BCSV-3	10-18	10.3	26.4	16	29.6	16
BCSV-4	19-26	18.8	39.4	15.1	39.6	16.5
BTCS-3*	10-18	10.3	26.4	16	29.6	16
BTCS-4*	19-26	18.8	39.4	15.1	39.6	16.5

*z vložkom in vijakom



Rebrasta sponka za pritrjevanje vodov

Material: polipropilen



Tracon koda	d ₁ (mm)	d ₂ (mm)	B (mm)	L (mm)
KRT	6	6	10	36.5
KRT8	8	7.7	12.2	42.7

Plastična kovica za montažo kabelskih kanalov

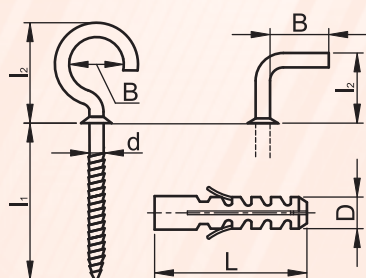
Material: polipropilen



Tracon koda	d×l (mm)	L (mm)	Tracon koda	d×l (mm)	L (mm)
SZ6	6×25	49.5	SZ8	8×30	59.8
SZ6/30	6×30	59	SZ8/6	8×60	90.7

Vložek z robom v kompoziciji z vijakom, kavljem, kljuko in očesnim vijakom

Material: Poliamid 6.6 (vložek), s prevleko iz jekla in kroma (kompozicija)



Tracon koda	T6H (kljuka "L")	T6K (kavelj)
D×L (mm)	6×30	6×30
d (mm)	3.3	3.3
l ₁ (mm)	37	38.5
l ₂ (mm)	24.2	10
B (mm)	15.4	13.4

T6H "C"



T6K "L"

