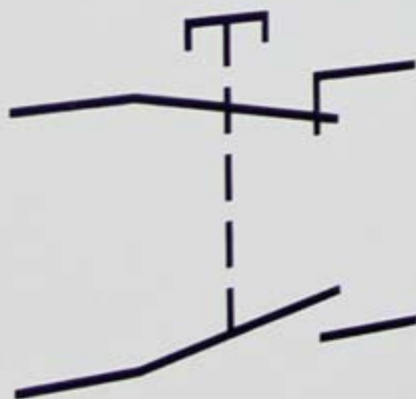


Razlaga piktogramov v glavi tabel

U_m Najvišja dopustna obratovalna napetost	P_n Nazivna moč	 Nazivna moč	 Opombe, dopolnitve
 Primarna napetost	 Sekundarna napetost	 Sekundarni tok	 Sekundarna nazivna moč
 Dvopozicijsko	 Tropozicijsko	 Dvopozicijsko (možnost odstranitve ključa na levi poziciji)	 Dvopozicijsko (ključavnica na obeh pozicijah)
 Tropozicijsko (možnost odstranitve ključa na srednji poziciji)	 Pozicija odstranitve ključa	 Odklep zapaha: z zasukom	 Odklep zapaha: s ključem
 Električni podatki kontaktov	 Svetilne (LED) enote	 Mere	 Tip okova
 Zatezni moment	 Navoj	 Natični kontakt	 Tesnilna uvodnica
 Osnovna izvedba	 Z ohišjem IP 44	IP.. Stopnja zaščite	 Barva
 Masa			

Piktogrami tehničnih podatkov

230/400 V AC Nazivna napetost (V)	U_m max. 400 V Najvišja dopustna obratovalna napetost	 U_i 660 V Nazivna izolacijska napetost	U_{imp} 6 kV Nazivna impulzna vzdržna napetost
I_e (AC 1, 230 V) 15 A Nazivni obratovalni tok	50/60 Hz Nazivna frekvenca	 Priporočljiva predvarovalka 10 A gG	[mm²] 0,5-2,5 Vodnik za priključitev
 Pogonsko glavo je mogoče stopenjsko zavrteti za 90°	 Pogonsko glavo in ročico je mogoče stopenjsko zavrteti za 90°	F_{on} max. 20 N Vklopna sila:	F_{off} max. 15 N Izklopna sila:
 Mehanska življenjska doba x10 ⁶	E +120 °C Termični razred	 Razred zaščite pred neposrednim dotikom: I.	ON-OFF-ON... sc/h x3.600 Vklopno-izklopna pogostost
IP 42 Zaščita ob vgradnji (prednja stran zgoraj)	IP 20 Zaščita tipk (ne vgrajen, osnovni element)	IP 55 Stopnja zaščite	 Odpornost na tresljaje
% rH max. 95 Relativna vlažnost	T_a -25..+55°C Temperatura okolja		





Pozicijska stikala LS15 **2**



Pozicijska stikala LS7 **5**



Pozicijska stikala LSME **8**



Pozicijska stikala VP **12**



Pozicijska stikala VT **16**



Pozicijska stikala VM **20**



Pozicijska stikala KW (mikrostikala) **24**



Ohišja **26**



Enostavne tipke **27**



Izbočene tipke **27**



Gumijasta tipka **27**



Označene tipke **28**



Svetilne tipke **28**



Gobaste tipke **29**



Alarmne gobaste tipke, zapahnjene **29**



Tipke ON/OFF-dvojne **30**



Signalne lučke **31**



Stikala z ročajem **32**



Stikala s ključem **33**



Stikala s svetlečim ročajem **33**



Plastične tipke, stikala in signalne lučke **34**



Pritisna plastična stikala **34**



Plastične signalne lučke (Ba9s) **35**



Signalne žarnice LED (nova izvedba) **36**



Kontaktne enote **36**



Redukcijski prstan Poimenovanje **36**



Varnostna pritisna stikala z releji **37**



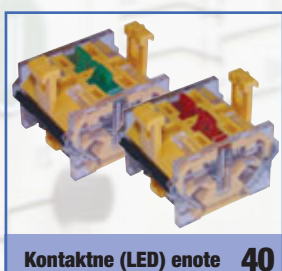
Skupina pritisnih stikal **38**



Enota- glava stikala **39**



Svetilne (LED) enote **40**



Kontaktne (LED) enote **40**



Signalne LED lučke **42**



Stikala za naprave TES **44**



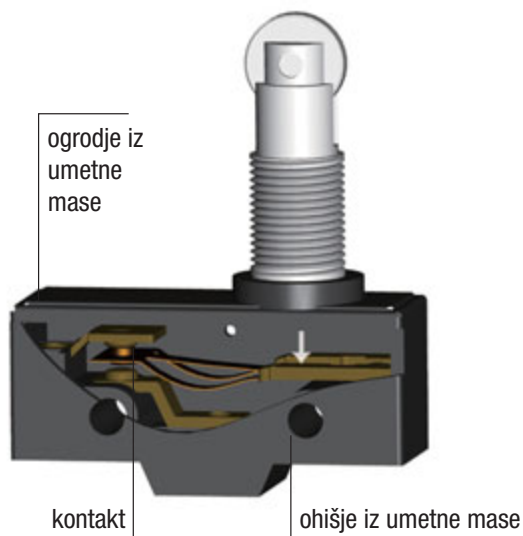
TVTR Enofazni ločilni transformatorji **48**



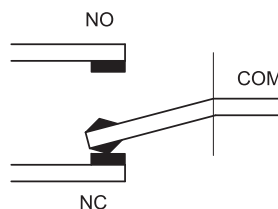
TVTRB Enofazni izolirni transformatorji **50**

Pozicijska stikala LS15

I_{th} 15 A	I_e (AC 1, 230 V) 5 A	I_e (AC 15, 230 V) 2 A	I_e (DC 13, 250 V) 0,3 A	U_i 250 V	[mm²] 0,5-1,5	ON-OFF-ON... sc/h ×1.800	T_a -25...+55°C	IP 00
-------------------------------	---	--	--	-------------------------------	------------------------------------	---------------------------------------	-------------------------------------	-----------------



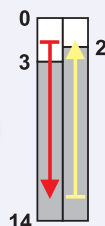
Tip kontakta: C



RELEVANT STANDARD
EN 60947-5-1

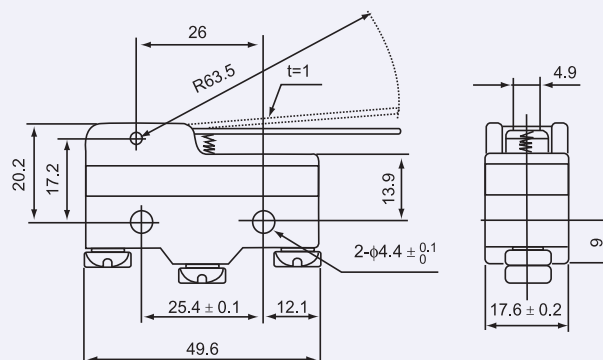
- močno ogrodje
- preklopni kontakt
- priključni kontakt za očesni čevljiček
- lahka priključitev vodnika
- veliko možnih izvedb

Izvedba z vzmetnim ročajem

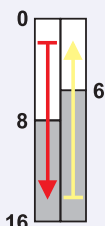


Pogonska steza (mm)

TRACON LS15GM-B

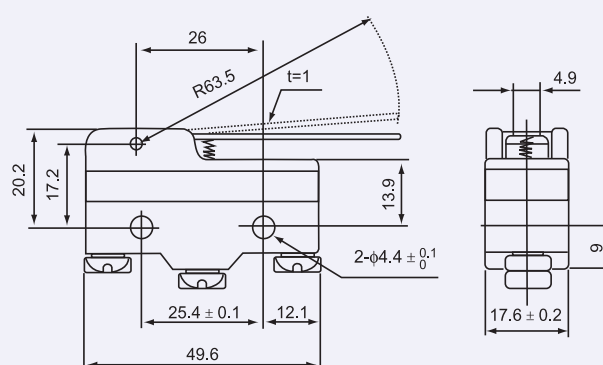


Izvedba z vzmetnim ročajem

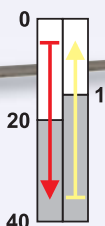


Pogonska steza (mm)

TRACON LS15GW-B

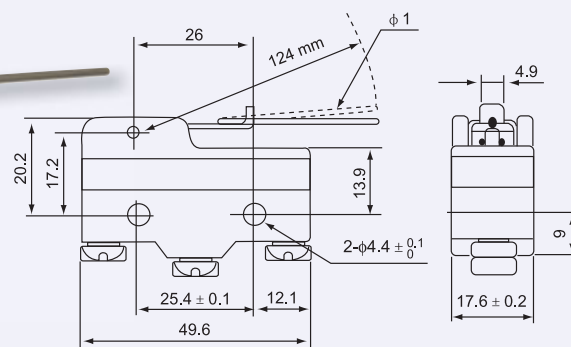


Izvedba z vzmetnim ročajem

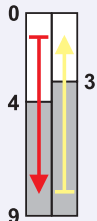


Pogonska steza (mm)

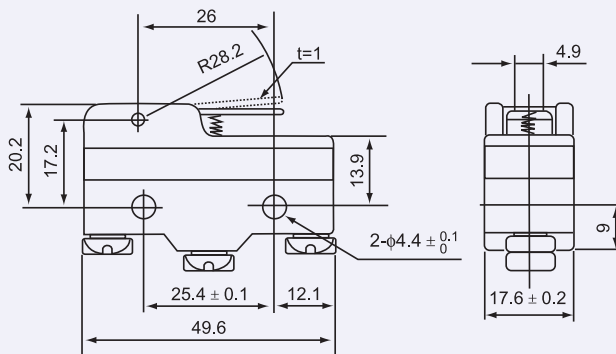
TRACON LS15HW24-B



Izvedba z vzmetnim ročajem

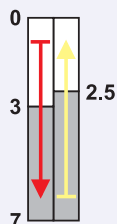


Pogonska steza (mm)

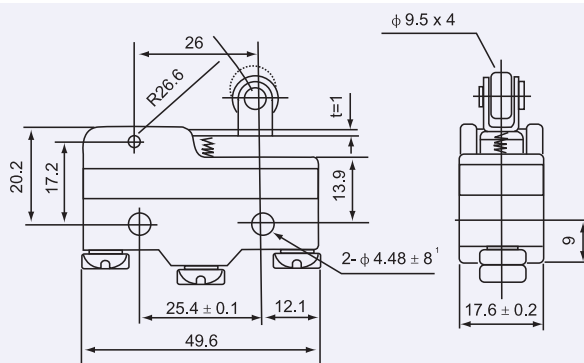


TRACON LS15GW21-B

Izvedba z vzmetnim ročajem in s kolesčkom

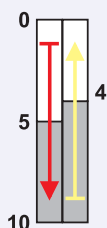


Pogonska steza (mm)

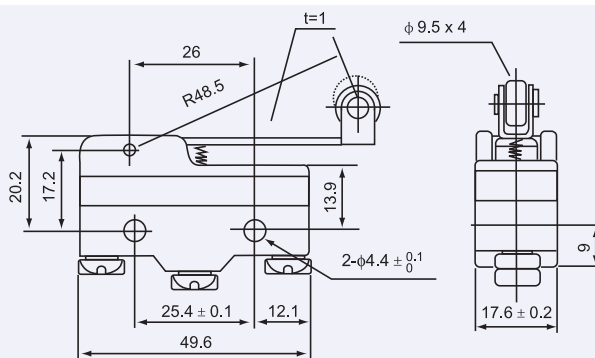


TRACON LS15GW22-B

Izvedba z vzmetnim ročajem in s kolesčkom

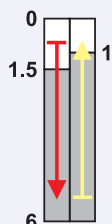


Pogonska steza (mm)

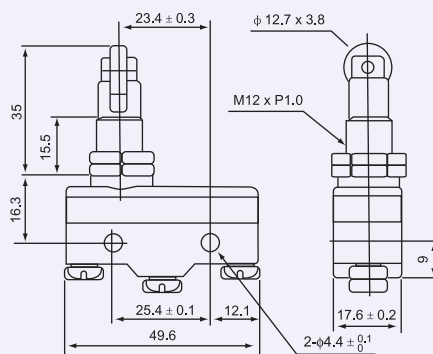


TRACON LS15GW2-B

Izvedba s kolesčkom



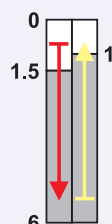
Pogonska steza (mm)



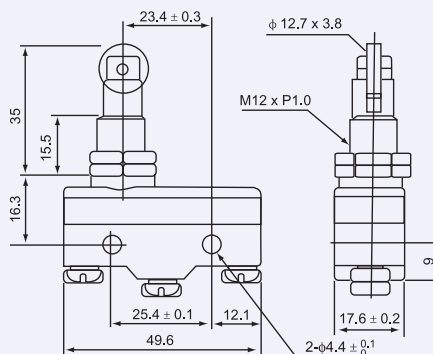
TRACON LS15GQ21-B



Izvedba s kolesčkom



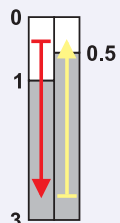
Pogonska steza (mm)



TRACON LS15GQ22-B

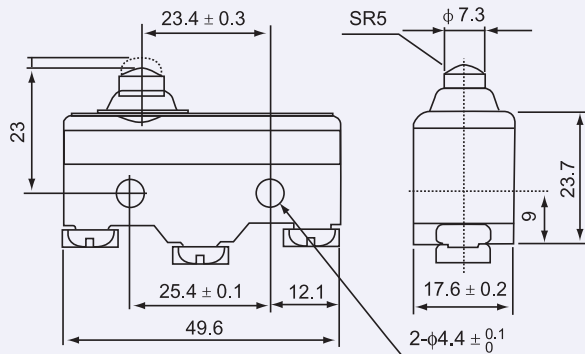


Izvedba s stožčastim odbojnikom

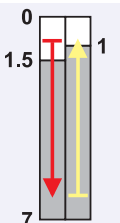


Pogonska steza (mm)

TRACON LS15GD-B

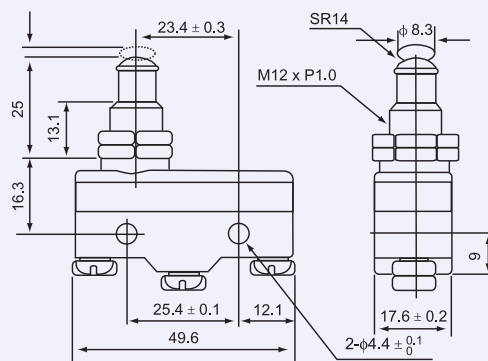


Izvedba s stožčastim odbojnikom

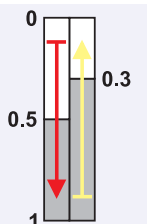


Pogonska steza (mm)

TRACON LS15GQ-B

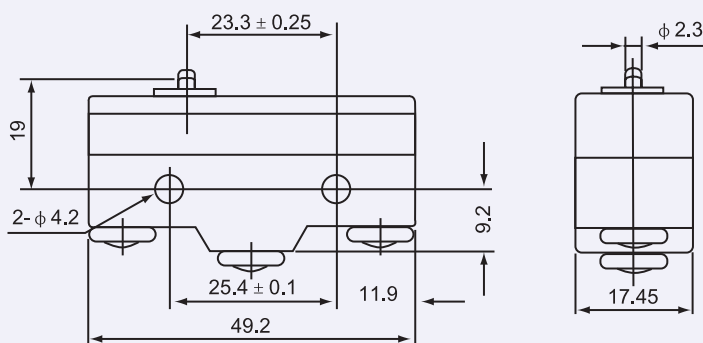


Izvedba z odbojnikom



Pogonska steza (mm)

TRACON LS15G-B



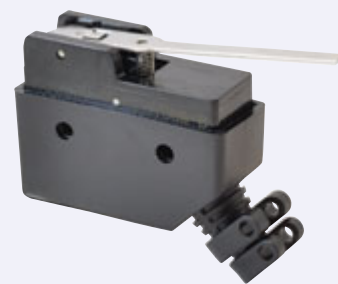
Ohišje za končno stikalo LS15



IP 40



TRACON LS15-C0V



Key to electricity

TRACON ELECTRIC

Tracon Key to electricity

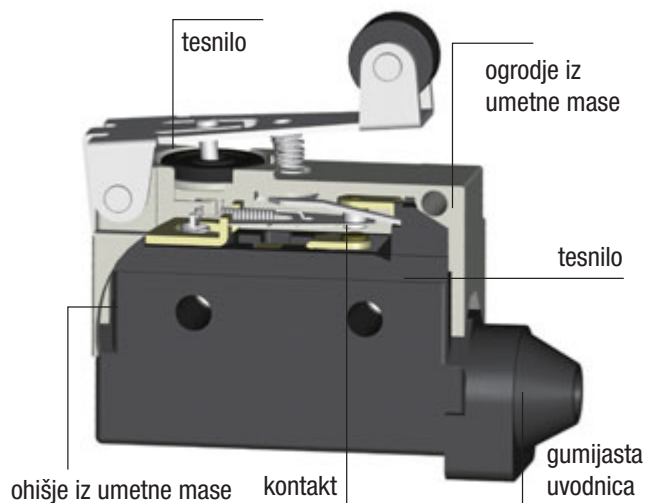
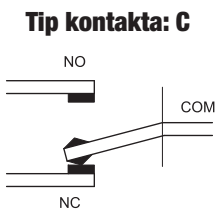
Pozicijska stikala LS7

I_{th} 10 A	I_e (AC 1, 230 V) 5 A	I_e (AC 15, 230 V) 2 A	I_e (DC 13, 250 V) 0,3 A	U_i 250 V	[mm²] 0,5-1,5	ON-OFF-ON... sc/h ×1.800	T_a -25...+55°C	IP 40
-------------------------------	---	--	--	-------------------------------	------------------------------------	---------------------------------------	-------------------------------------	-----------------

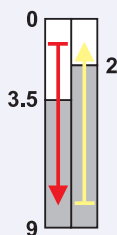


RELEVANT STANDARD
EN 60947-5-1

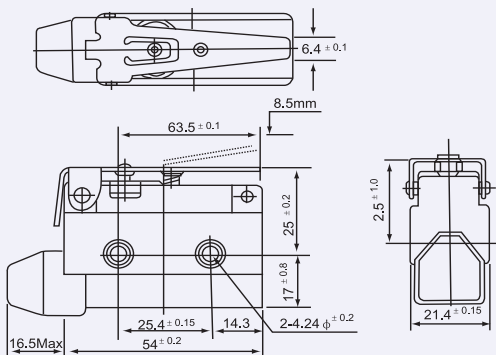
- močno ogrodje
- preklopni kontakt
- priključni kontakt za očesni čevljiček
- lahka priključitev vodnika
- veliko možnih izvedb



Izvedba z vzmetnim ročajem

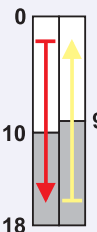


Pogonska steza (mm)

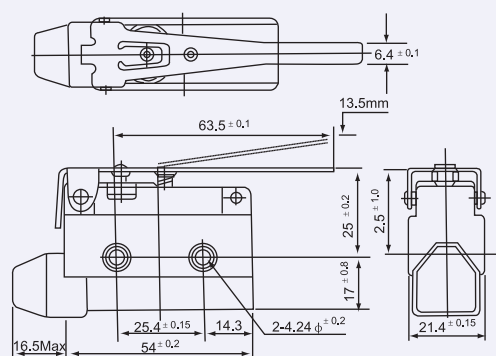


TRACON LS7140

Izvedba z vzmetnim ročajem

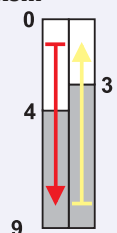


Pogonska steza (mm)

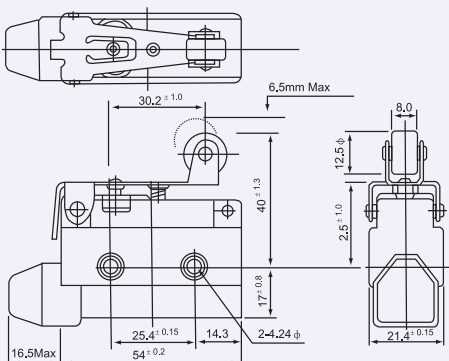


TRACON LS7120

Izvedba z vzmetnim ročajem in s kolesčkom

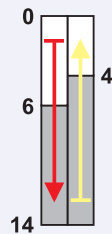


Pogonska steza (mm)



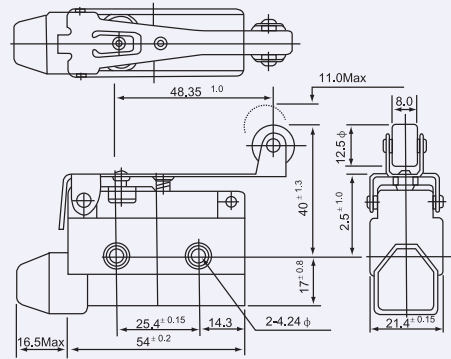
TRACON LS7141

Izvedba z vzmetnim ročajem in s kolesčkom

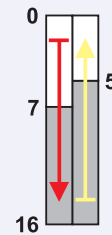


Pogonska steza (mm)

TRACON LS7121

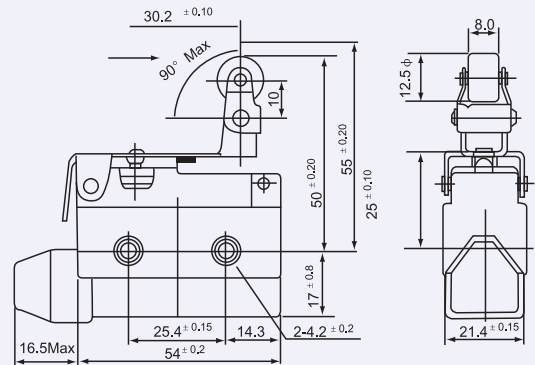


Izvedba z vzmetnim ročajem in s kolesčkom na zglobu

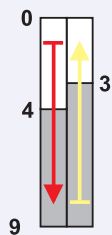


Pogonska steza (mm)

TRACON LS7144

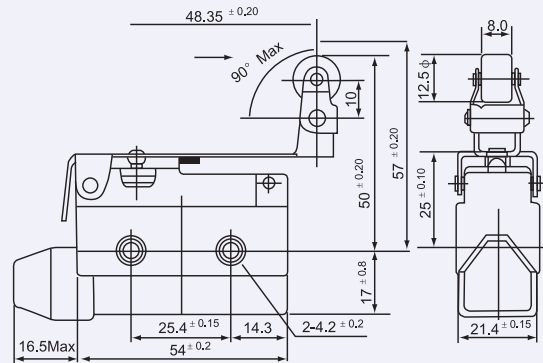


Izvedba z vzmetnim ročajem in s kolesčkom na zglobu

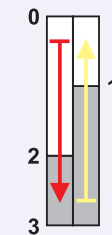


Pogonska steza (mm)

TRACON LS7124

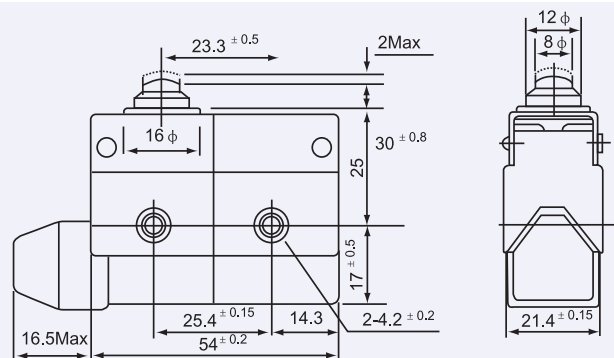


Izvedba s stožčastim odbojnikom

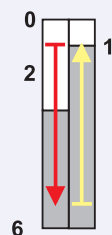


Pogonska steza (mm)

TRACON LS7100

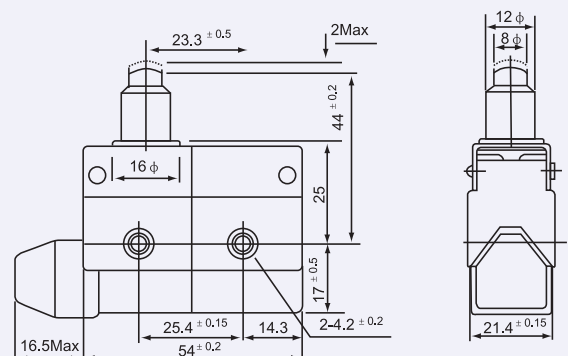


Izvedba s stožčastim odbojnikom

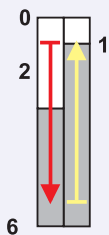


Pogonska steza (mm)

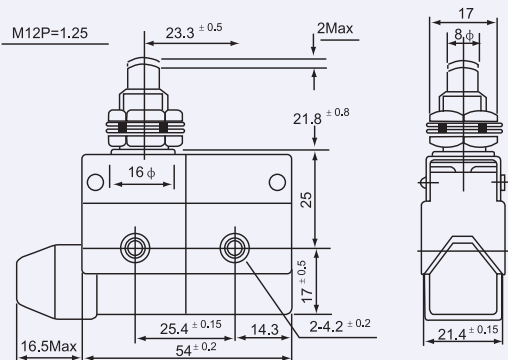
TRACON LS7110



Izvedba s stožčastim odbojnikom

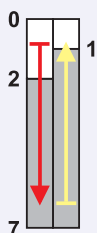


Pogonska steza (mm)

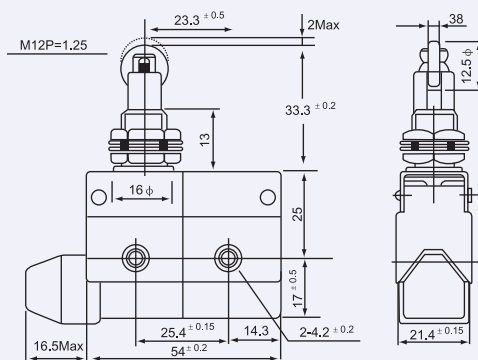


TRACON LS7310

Izvedba s kolesčkom

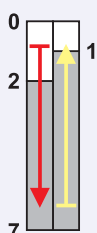


Pogonska steza (mm)

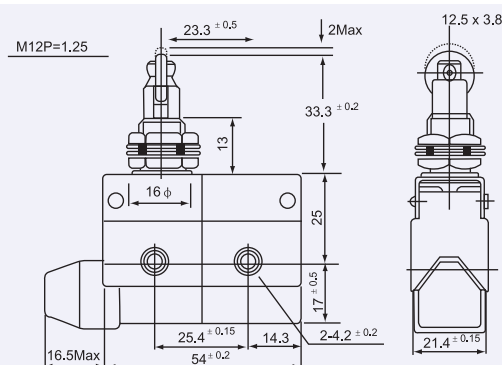


TRACON LS7311

Izvedba s kolesčkom

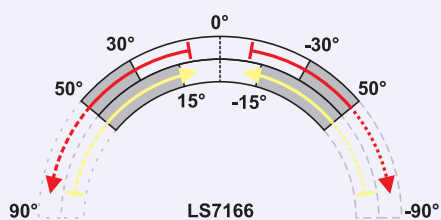


Pogonska steza (mm)

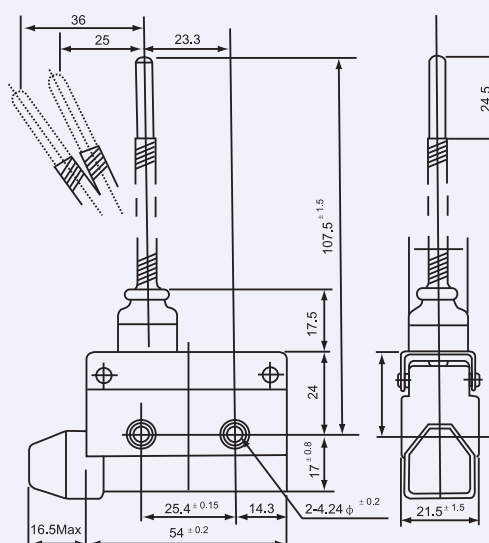


TRACON LS7312

Izvedba z vzmetno palico



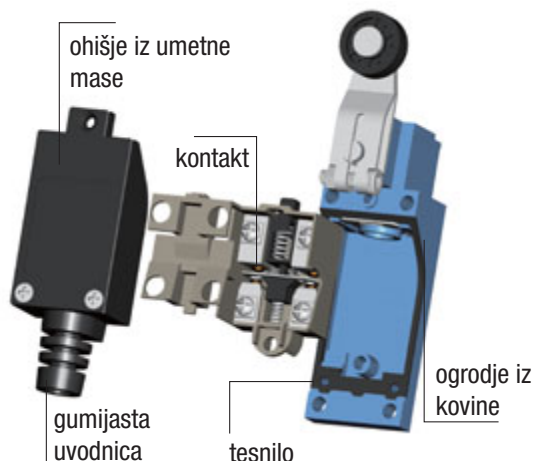
Pogonska steza (°)



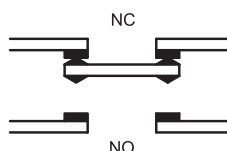
TRACON LS7166

Pozicijska stikala LSME

I_{th} 10 A	I_e (AC 1, 230 V) 5 A	I_e (AC 15, 230 V) 2 A	I_e (DC 13, 230V) 0,3 A	U_i 500 V	[mm²] 0,5-1,5	x10⁶ x1.800	ON-OFF-ON... sc/h x1.800	T_a -25...+55°C	IP 65
-------------------------------	---	--	---	-------------------------------	------------------------------------	----------------------------------	---------------------------------------	-------------------------------------	-----------------



Tip kontakta: Za



RELEVANT STANDARD
EN 60947-1

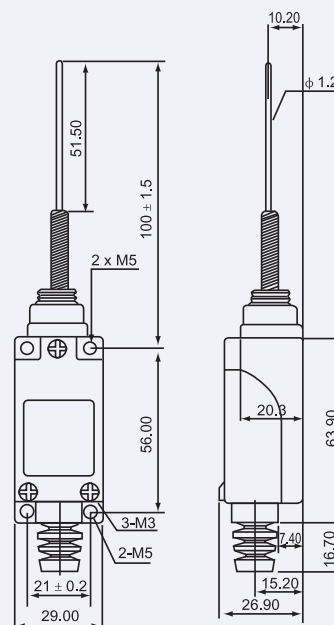
RELEVANT STANDARD
EN 60947-5-1

- dvojni kontakt
- masivna konstrukcija
- zlitina umetne mase in aluminija
- vodo in olje odporno
- mehanizem z dvojno vzmetjo
- dolga življenjska doba
- lahka priključitev vodnika

Izvedba z vzmetno palico



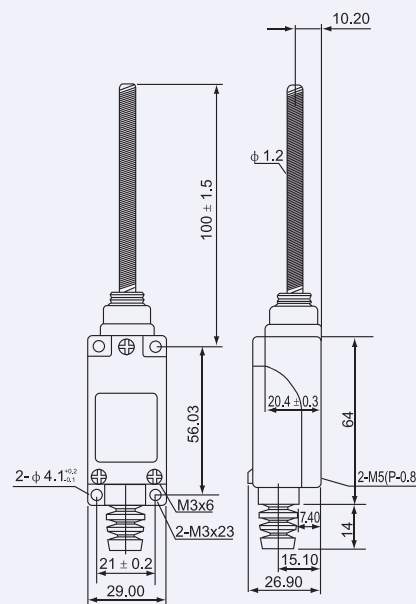
TRACON LSME8169



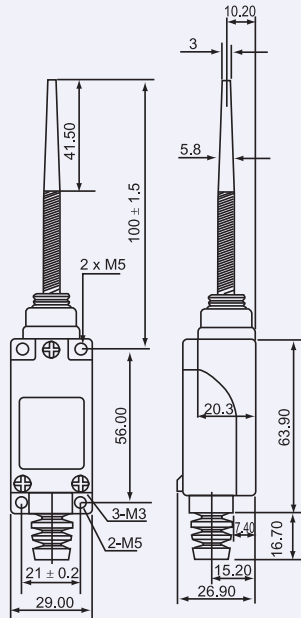
Izvedba z vzmetno palico



TRACON LSME9101

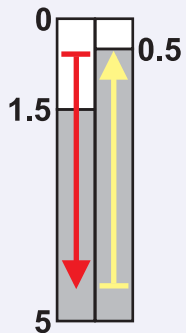


Izvedba z vzmetno palico

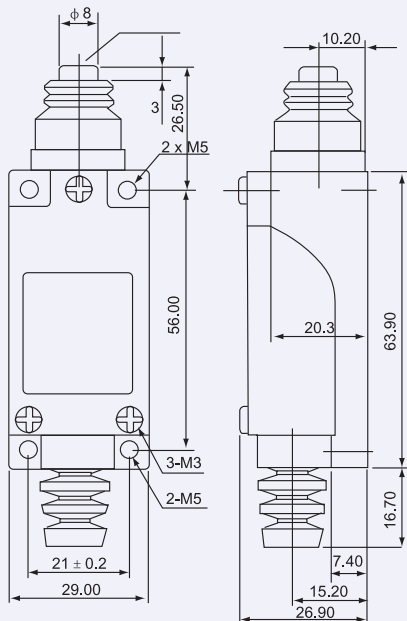


TRACON LSME8166

Izvedba s stožčastim odbojnikom

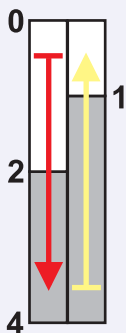


Pogonska steza (mm)

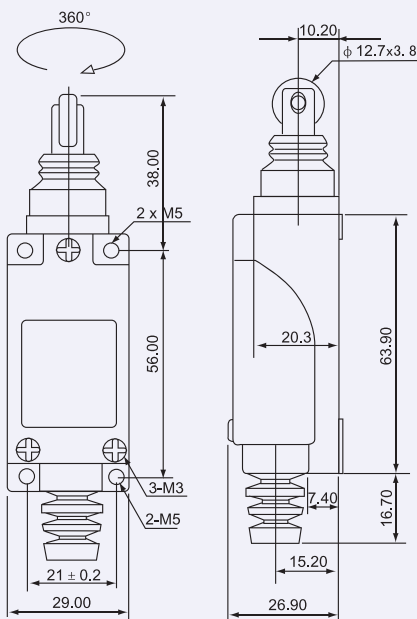


TRACON LSME8111

Izvedba s kolesčkom

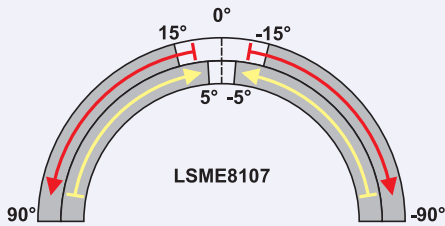


Pogonska steza (mm)



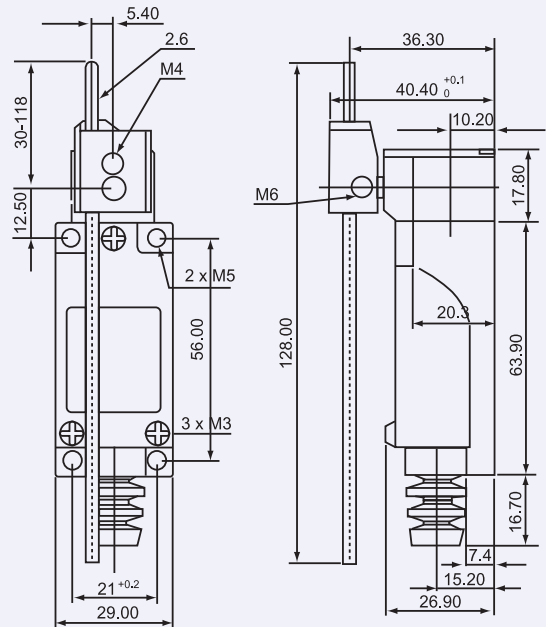
TRACON LSME8122

Izvedba s palico in z nihalnim ročajem

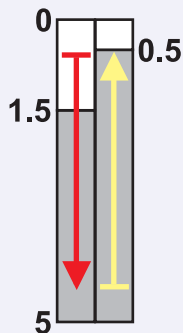


Pogonska steza (°)

TRACON LSME8107

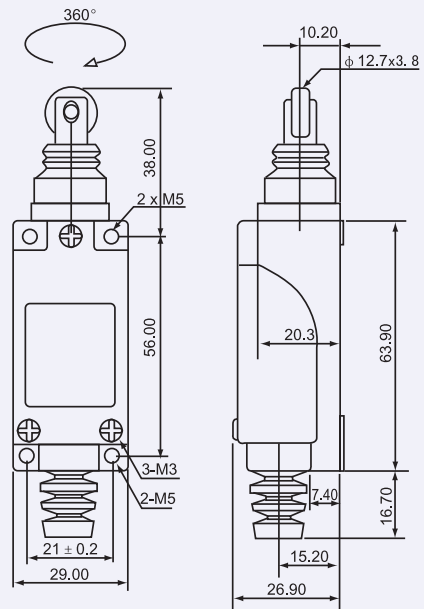


Izvedba s kolesčkastim odbojnikom

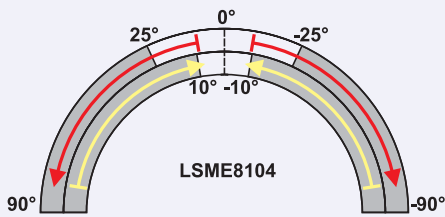


Pogonska steza (mm)

TRACON LSME8112

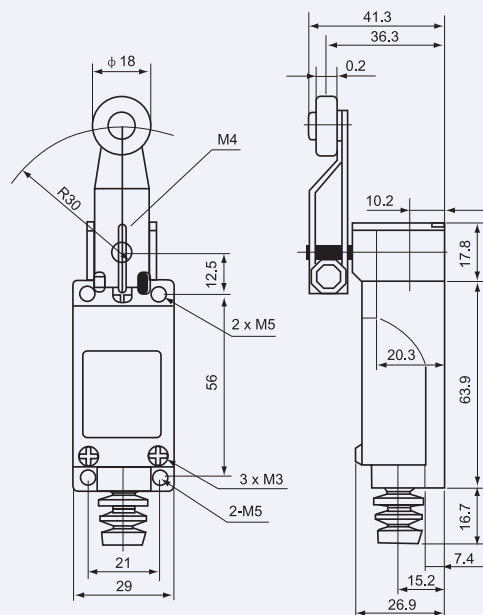


Izvedba z nihalnim ročajem

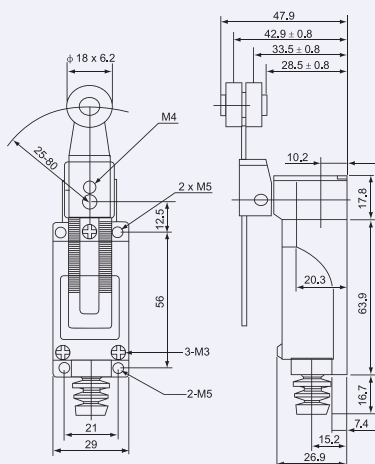
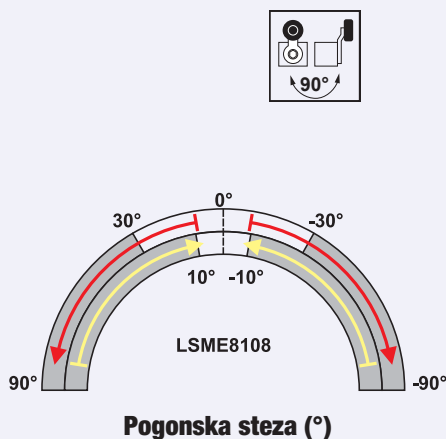


Pogonska steza (°)

TRACON LSME8104



Izvedba s kolesčkom in z nastavljivim nihalnim ročajem



TRACON LSME8108

ČE POTREBUJETE NAJBOLJŠI OPRIJEM!

Velika izbira barv in velikosti
Odlična kakovost

TRACON
ELECTRIC®



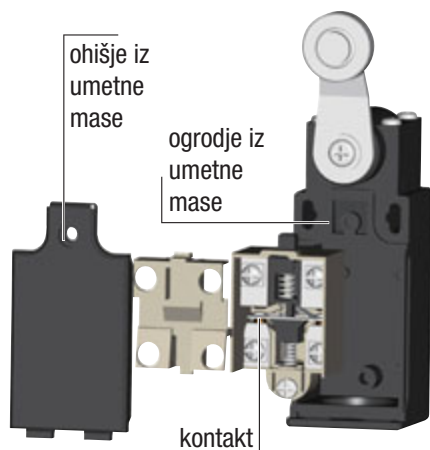
PROSIMO, ODČITAJTE KODO!

- Oglejte si novosti
- Bodite na tekočem

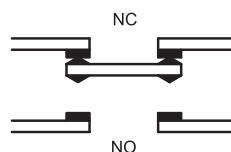
Naša paleta izdelkov se nenehno širi!
Katalog odraža stanje januarja 2017.
Za ažurne informacije obiščite
našo spletno stran!

Pozicijska stikala VP

I_{th} 10 A	I_e (AC 1, 230 V) 5 A	I_e (AC 15, 230 V) 2 A	I_e (DC 13, 250 V) 0,3 A	U_i 500 V	[mm²] 0,75-1,5	5 × 10⁶	ON-OFF-ON... sc/h ×1.800	T_a -25...+55°C	IP 65
-------------------------------	---	--	--	-------------------------------	-------------------------------------	---------------------------	--------------------------------	-------------------------------------	-----------------



Tip kontakta: Za

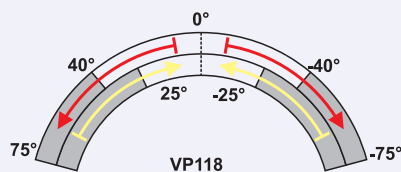
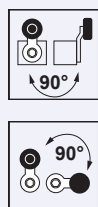


- dvojni kontakt
- močno ohišje iz umetne mase
- masivna konstrukcija
- natančen preklop
- dolga življenjska doba
- lahka priključitev vodnika

RELEVANT STANDARD
EN 60947-5-1

RELEVANT STANDARD
EN 60947-1

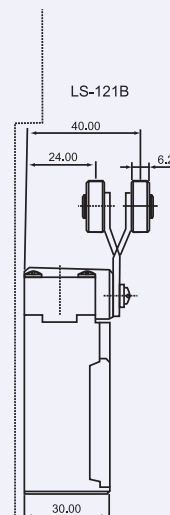
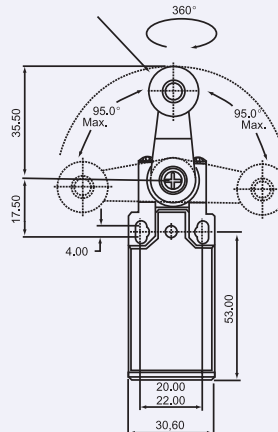
Izvedba z nihalnim ročajem in koleščkom



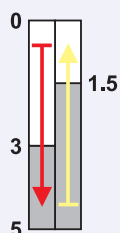
Pogonska steza (°)

TRACON VP118

d = 18 mm
kovinski kolešček



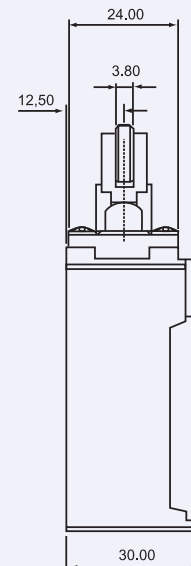
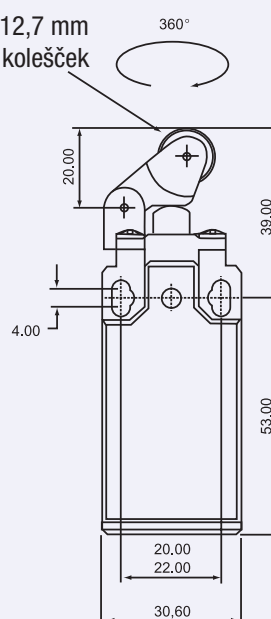
Izvedba z nihalnim ročajem



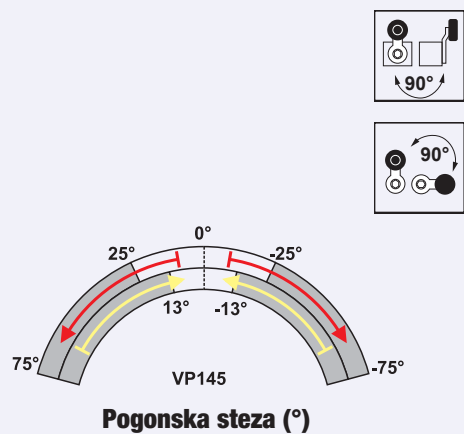
Pogonska steza (mm)

TRACON VP121

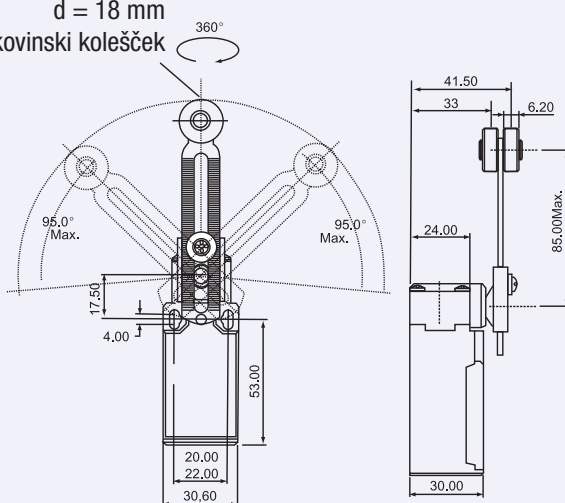
d = 12,7 mm
kovinski kolešček



Izvedba s kolesčkom in z nastavljivim nihalnim ročajem

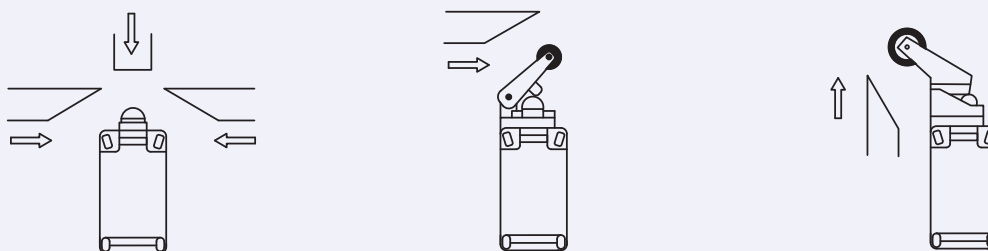


d = 18 mm
kovinski kolesček



TRACON VP145

Pogonske smeri



POSEBNA IZVEDBA ZA VSE VRSTE APLIKACIJ

Umetna masa/kovina
4-64 modul
Stenski in vgradni tipi

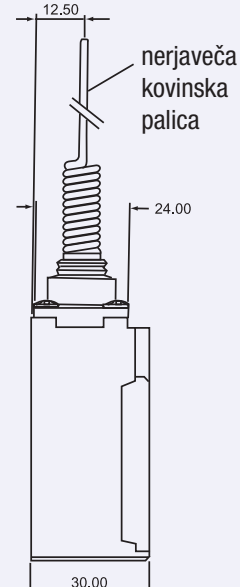
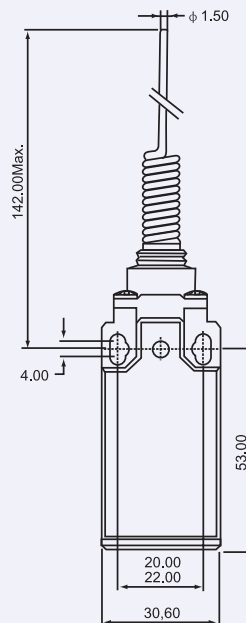
TRACON
ELECTRIC®



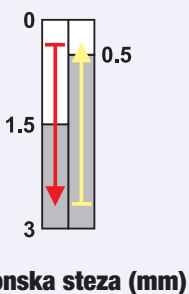
Izvedba z vzmetno palico



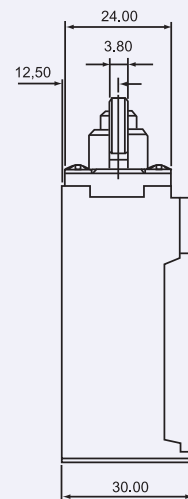
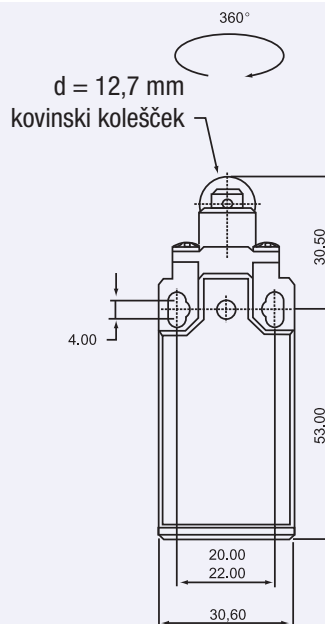
TRACON VP106



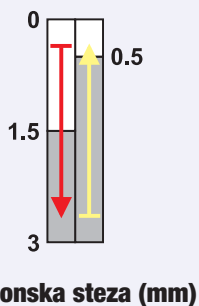
Izvedba s kolesčkastim odbojnikom



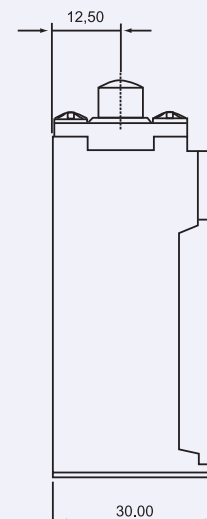
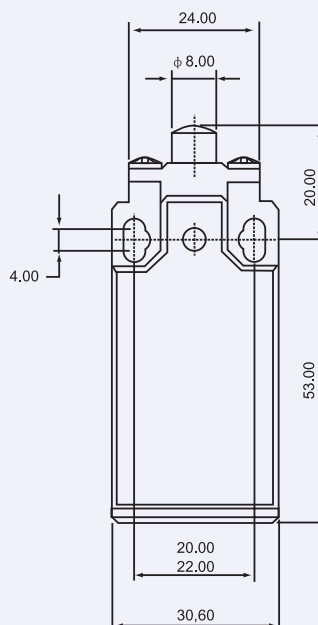
TRACON VP102



Izvedba s stožčastim odbojnikom

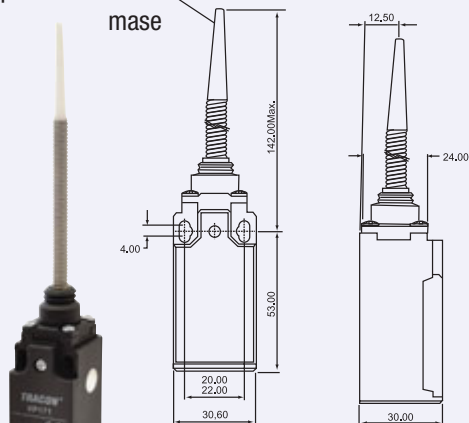


TRACON VP110



Izvedba z vzmetno palico

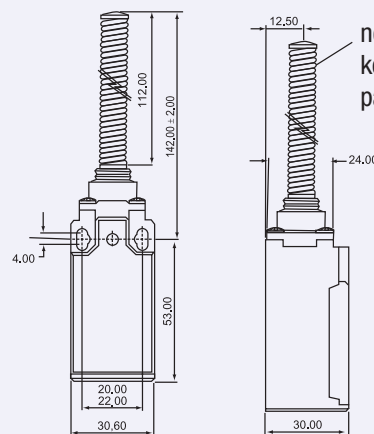
palica iz umetne mase



TRACON VP171

Izvedba z vzmetno palico

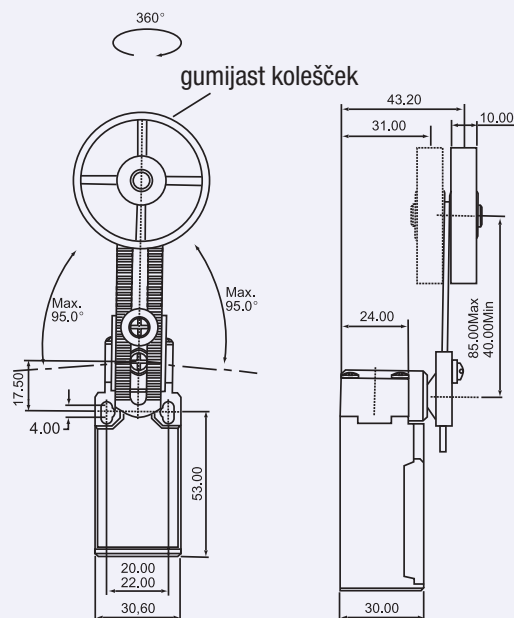
nerjaveča kovinska palica



TRACON VP181

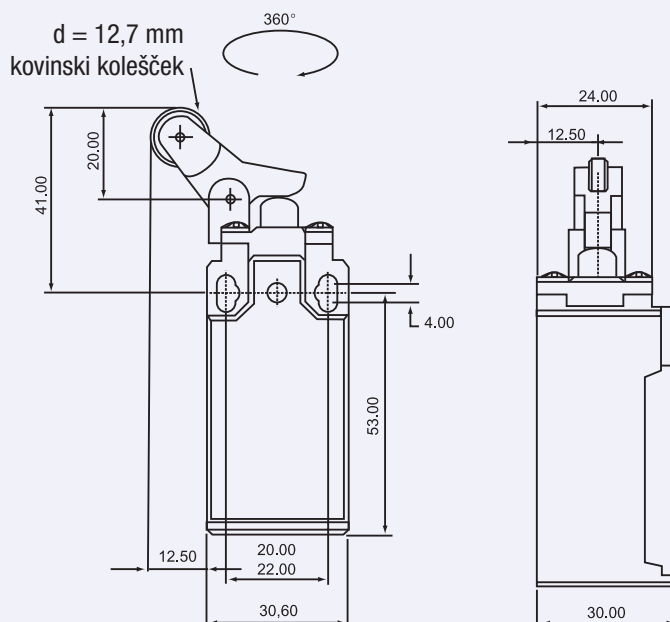
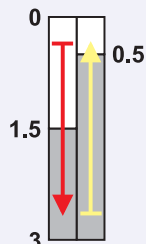


Izvedba z nihalnim ročajem in koleščkom



TRACON VP191

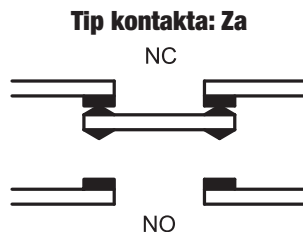
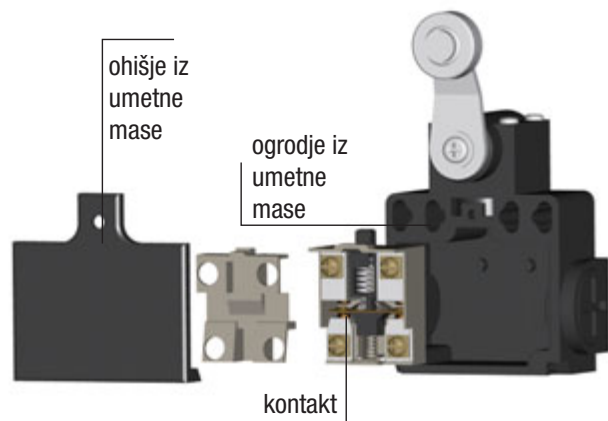
Izvedba z nihalnim ročajem



TRACON VP127

Pozicijska stikala VT

I_{th} 10 A	I_e (AC 1, 230 V) 5 A	I_e (AC 15, 230 V) 2 A	I_e (DC 13, 220 V) 0,3 A	U_i 500 V	[mm²] 0,75-1,5	x10⁷ x10 ⁷	ON-OFF-ON... sc/h x1.800	T_a -25...+55°C	IP 65
-------------------------------	---	--	--	-------------------------------	-------------------------------------	--	---------------------------------------	-------------------------------------	-----------------

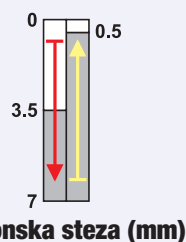


RELEVANT STANDARD
EN 60947-1

RELEVANT STANDARD
EN 60947-5-1

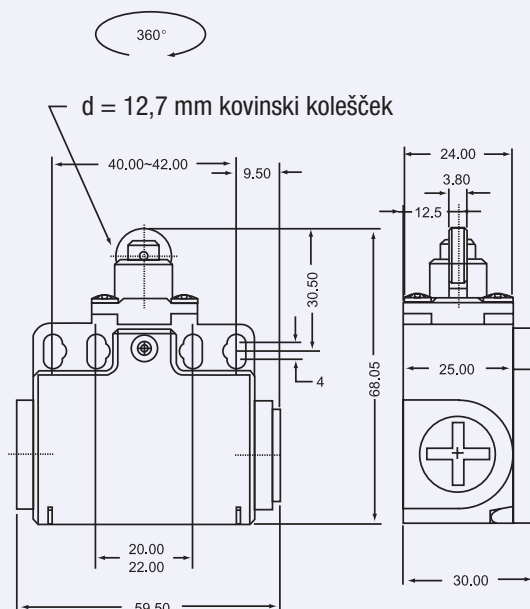
- dvojni kontakt
- močno ohišje iz umetne mase
- masivna konstrukcija
- natančen preklop
- dolga življenjska doba

Izvedba s kolesčkastim odbojnikom

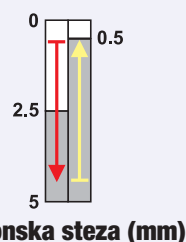


Pogonska steza (mm)

TRACON VT102

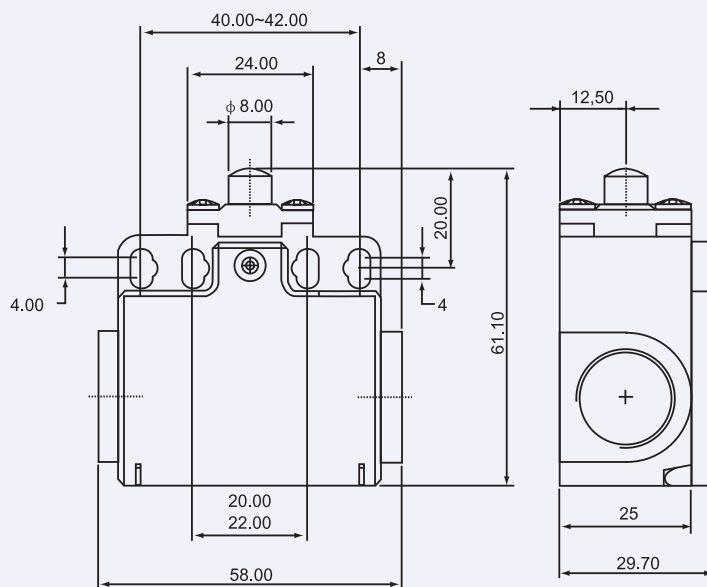


Izvedba s stožčastim odbojnikom

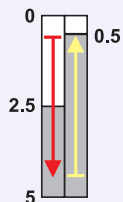


Pogonska steza (mm)

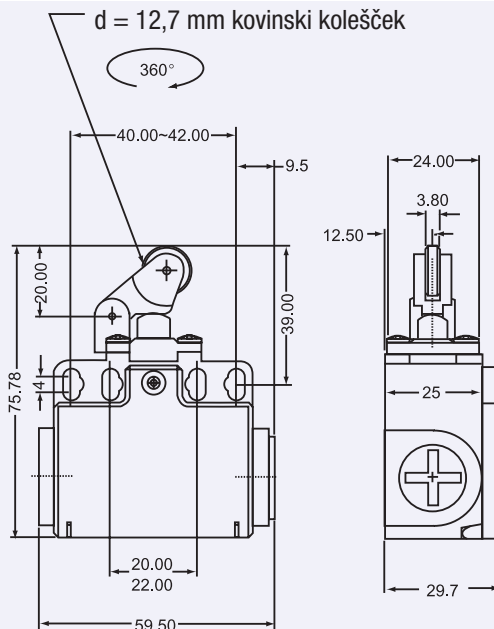
TRACON VT110



Izvedba z nihalnim ročajem

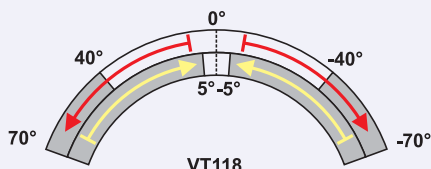
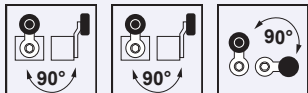


Pogonska steza (mm)

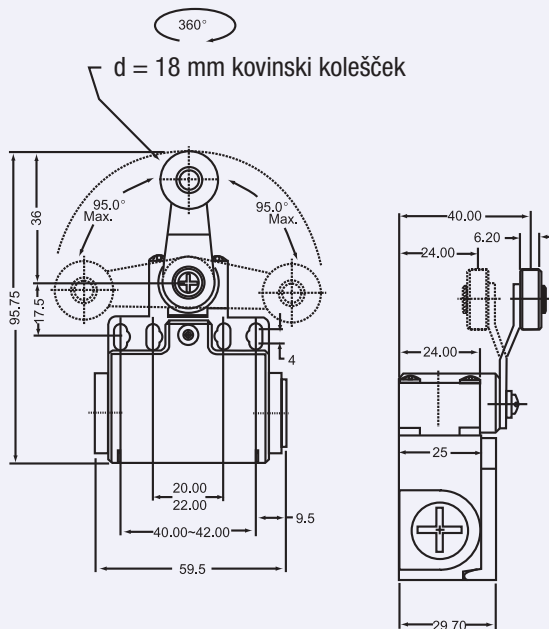


TRACON VT121

Izvedba z nihalno roko in s koleščkom

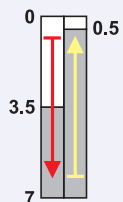


Pogonska steza (°)

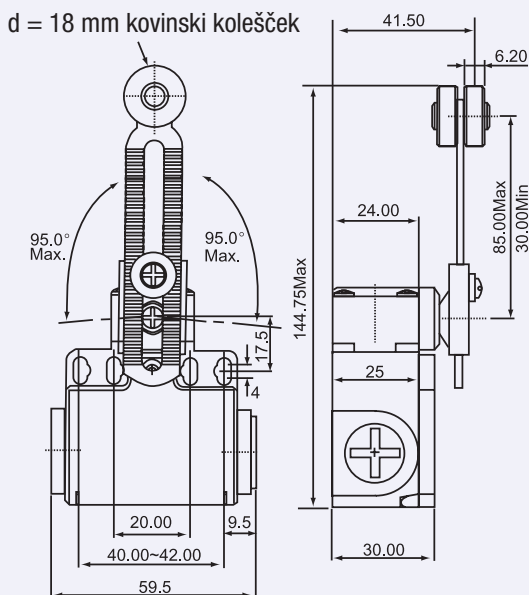


TRACON VT118

Izvedba z odbo nastavljivo nihalno roko jnikom in s koleščkom

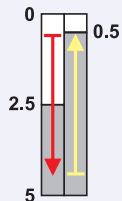


Pogonska steza (mm)



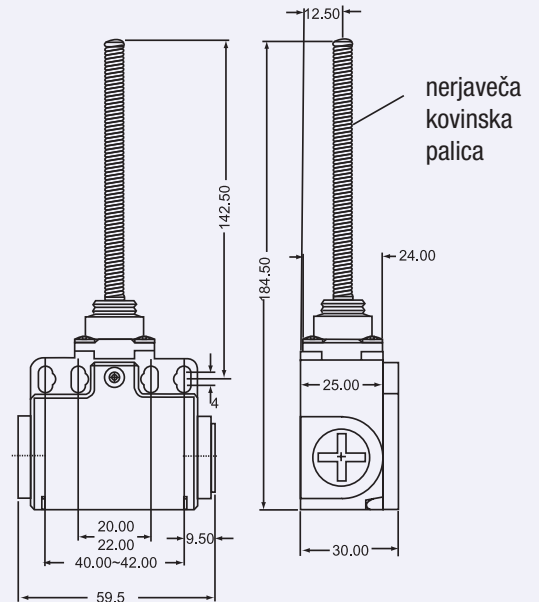
TRACON VT145

Izvedba z vzmetno palico

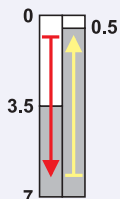


Pogonska steza (mm)

TRACON VT181

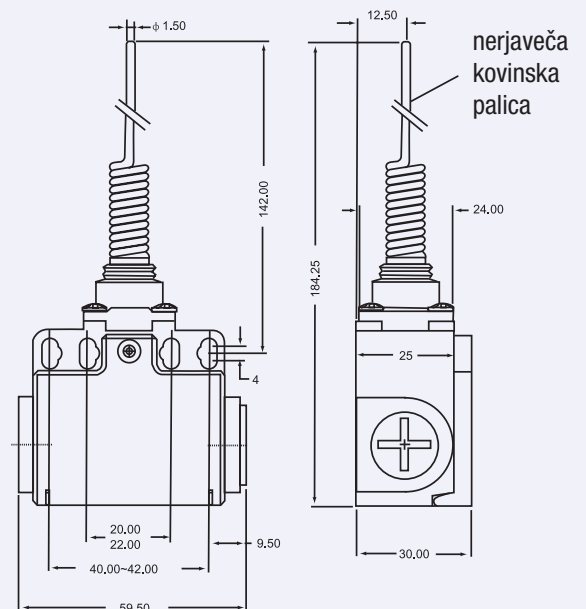


Izvedba z vzmetno palico

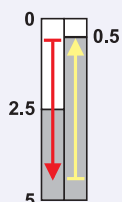


Pogonska steza (mm)

TRACON VT106

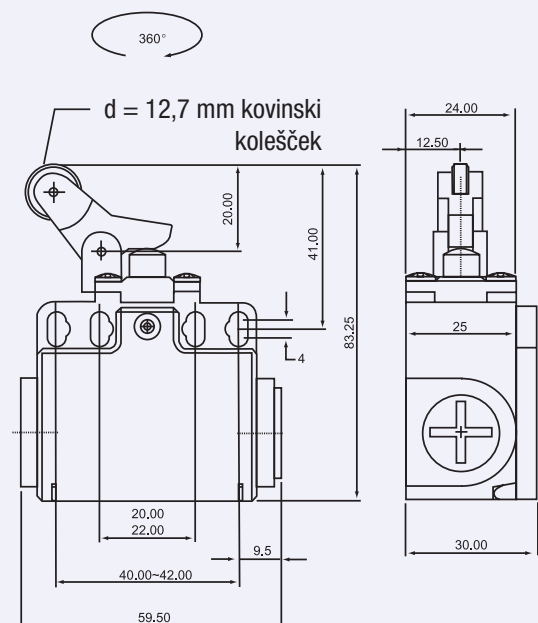


Izvedba z nihalnim ročajem

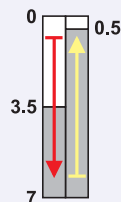


Pogonska steza (mm)

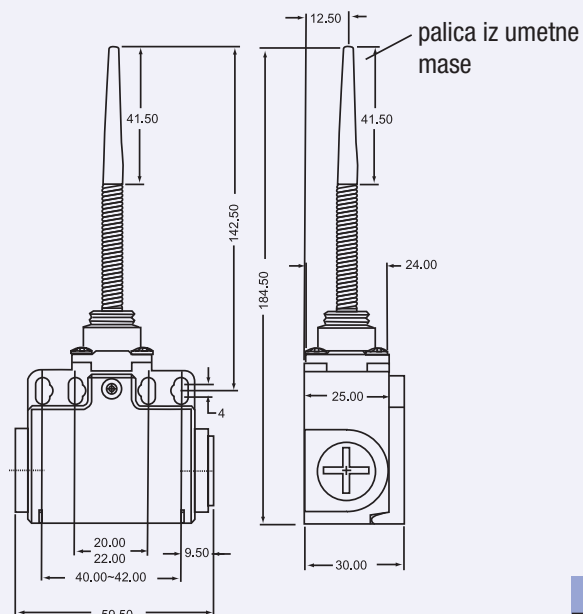
TRACON VT127



Izvedba z vzmetno palico

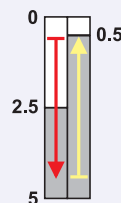


Pogonska steza (mm)



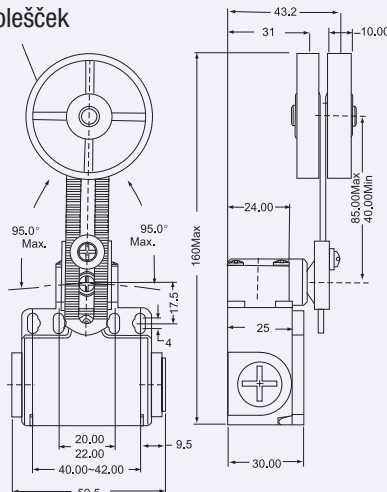
TRACON VT171

Izvedba s kolesčkom



Pogonska steza (mm)

gumijast kolesček



TRACON VT191



Key to electricity

TRACON ELECTRIC

Tracon Key to electricity



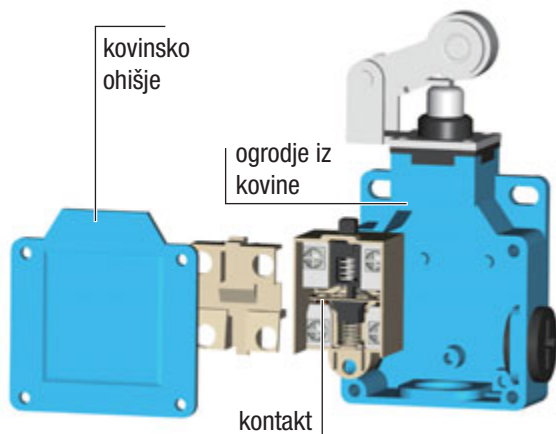
PROSIMO, ODČITAJTE KODO!

- Oglejte si novosti
- Bodite na tekočem

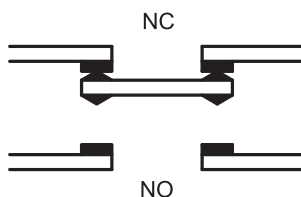
**Naša paleta izdelkov se nenehno širi!
 Katalog odraža stanje januarja 2017.
 Za ažurne informacije obiščite
 našo spletno stran!**

Pozicijska stikala VM

I_{th} 10 A	I_e (AC 1, 230 V) 5 A	I_e (AC 15, 230 V) 2 A	I_e (DC 13, 250 V) 0,3 A	U_i 500 V	[mm²] 0,75-1,5	5×10⁶	ON-OFF-ON... sc/h ×3.600	T_a -25...+55°C	IP 66	
-------------------------------	---	--	--	-------------------------------	-------------------------------------	-------------------------	--------------------------------	-------------------------------------	-----------------	--



Tip kontakta: Za



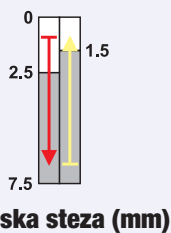
- dvojni kontakt
- močno kovinsko ohišje
- masivna konstrukcija
- vodo in olje odporno
- dolga življenjska doba
- lahka priključitev vodnika

RELEVANT STANDARD
EN 60947-1

RELEVANT STANDARD
EN 60947-5-1

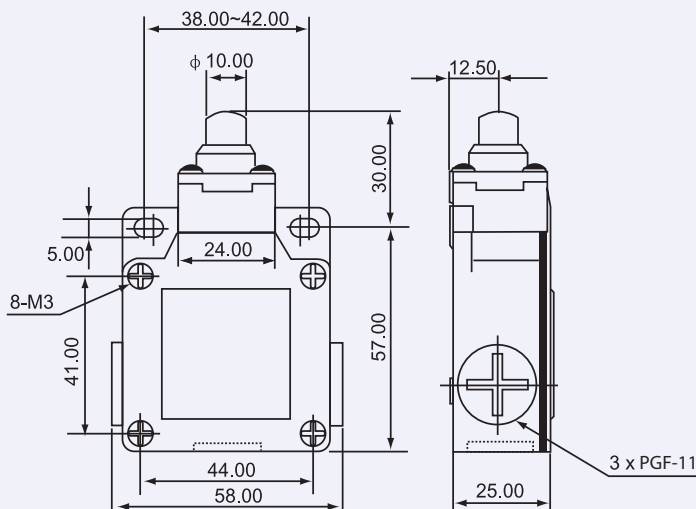
TÜV MEEI TEST DOCUMENTATION
D0525V123

Izvedba s stožčastim odbojnikom

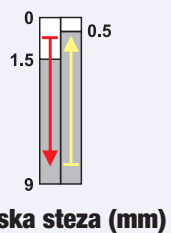


Pogonska steza (mm)

TRACON VM110

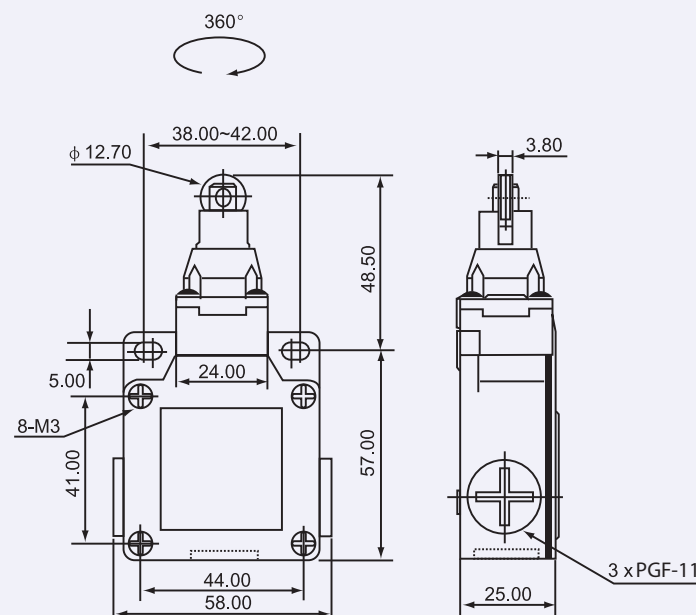


Izvedba s kolesčkastim odbojnikom

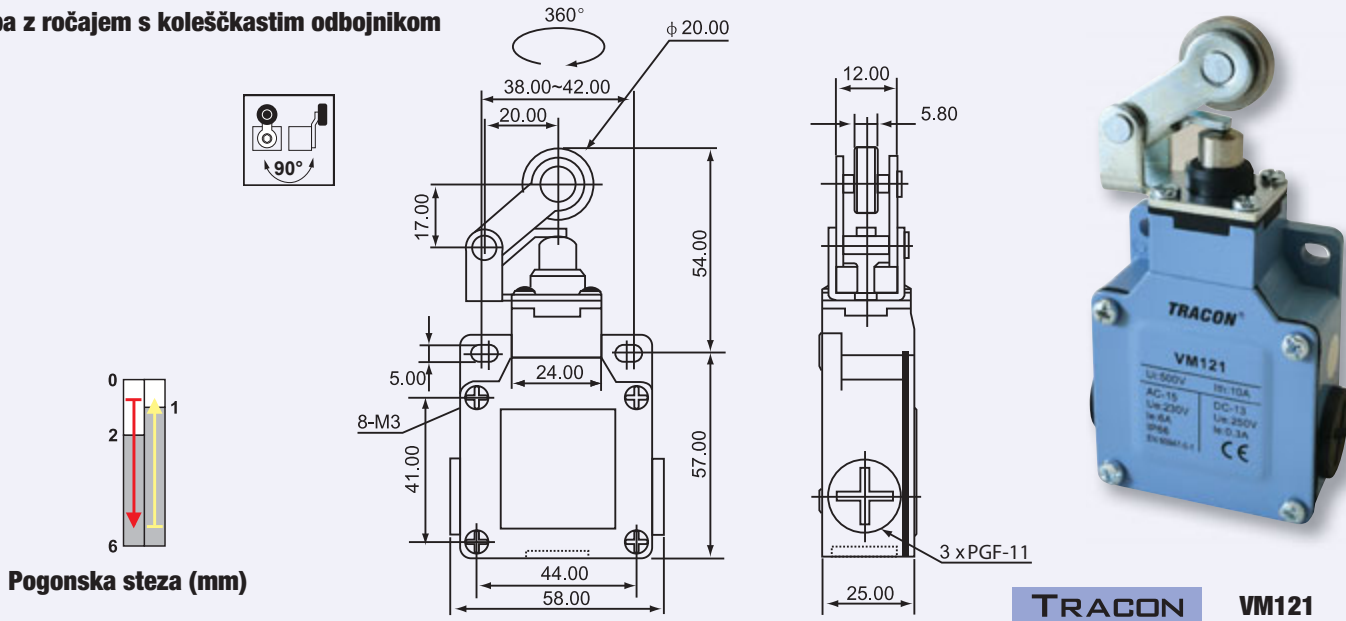


Pogonska steza (mm)

TRACON VM102

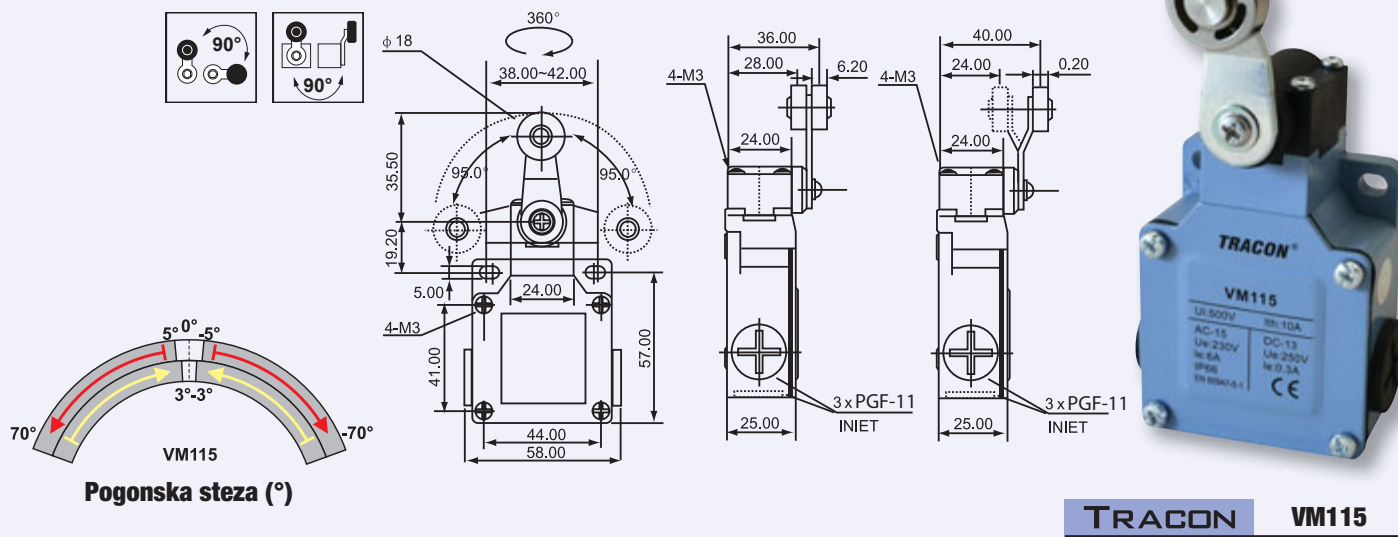


Izvedba z ročajem s kolesčkastim odbojnikom



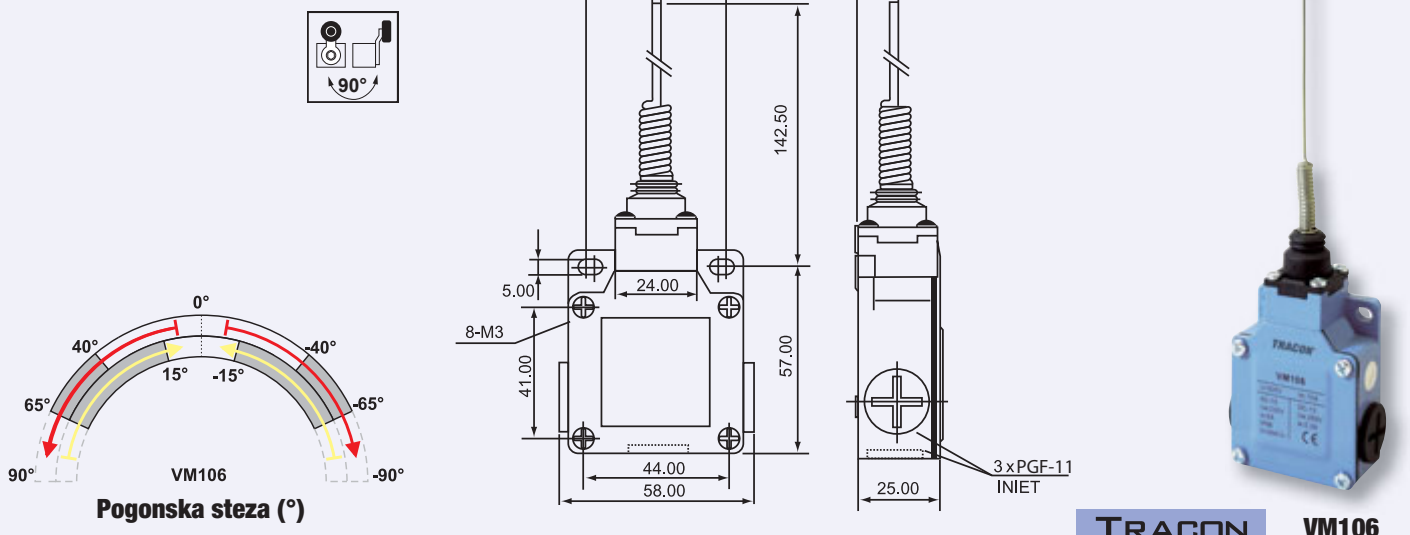
TRACON VM121

Izvedba z nihalnim ročajem



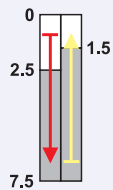
TRACON VM115

Izvedba z vzmetno palico



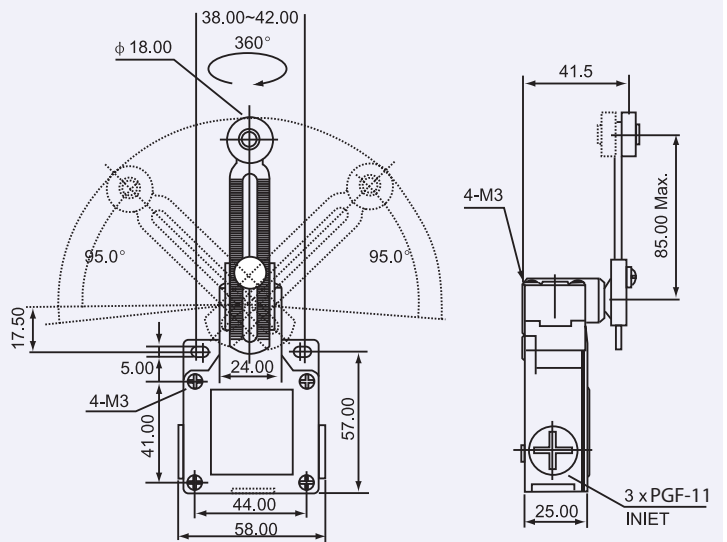
TRACON VM106

Izvedba z nastavljivo nihalno roko in s koleščkom

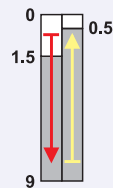


Pogonska steza (mm)

TRACON VM145

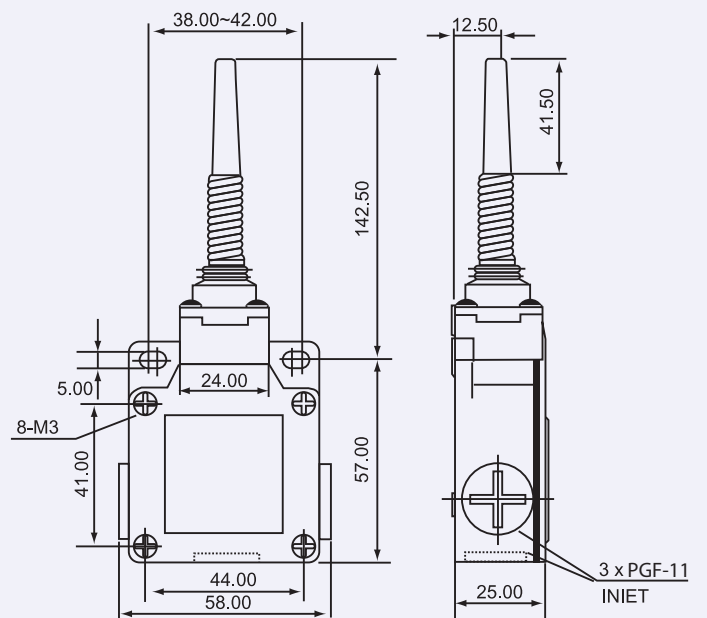


Izvedba z vzmetno palico

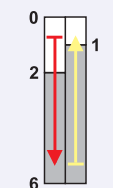


Pogonska steza (mm)

TRACON VM171

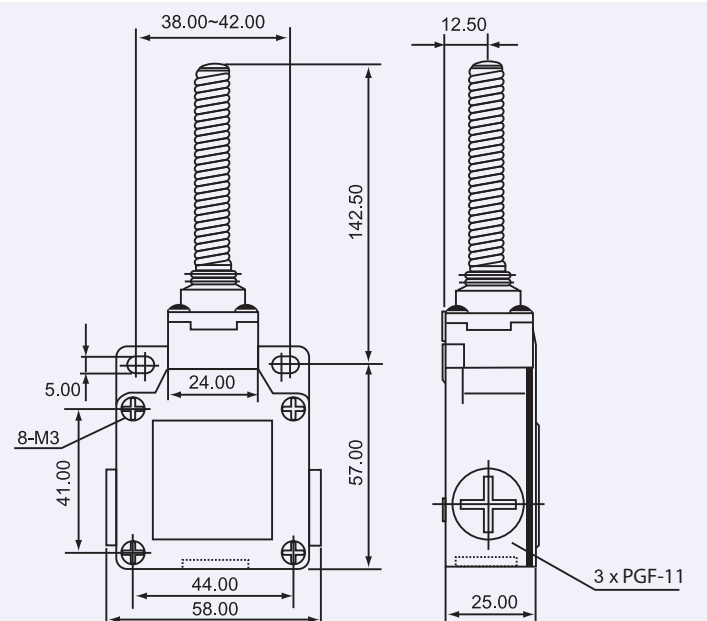


Izvedba z vzmetno palico



Pogonska steza (mm)

TRACON VM181



LED ULIČNE SVETILKE IN SVETILKE ZA HALE

Ohišje iz litega aluminija

Meanwell driver

Epistar chip

5 let garancije

TRACON
.....ELECTRIC®



LED-PANELI

Od stenskih do vgradnih tipov

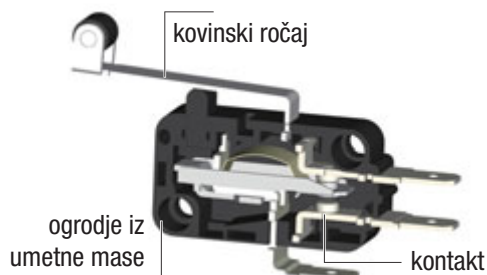
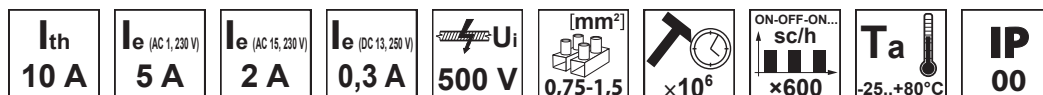
Od 6 W do 48 W

Za dom in pisarno

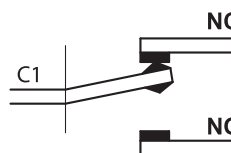
TRACON
.....ELECTRIC®



Pozicijska stikala KW (mikrostikala)



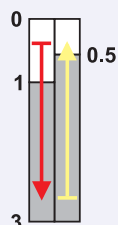
Tip kontakta: C



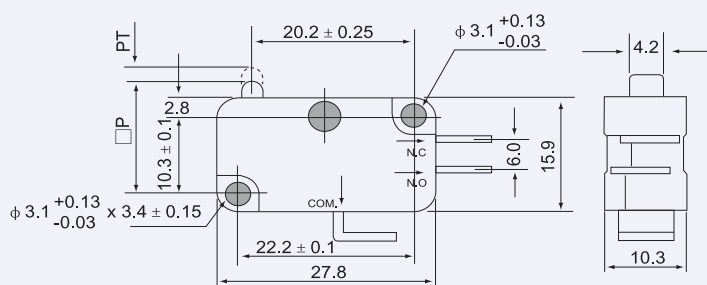
RELEVANT STANDARD
EN 60947-1

RELEVANT STANDARD
EN 60947-5-1

Izvedba z odbojnikom



Pogonska steza (mm)

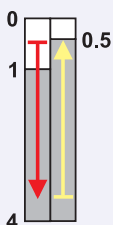


TRACON

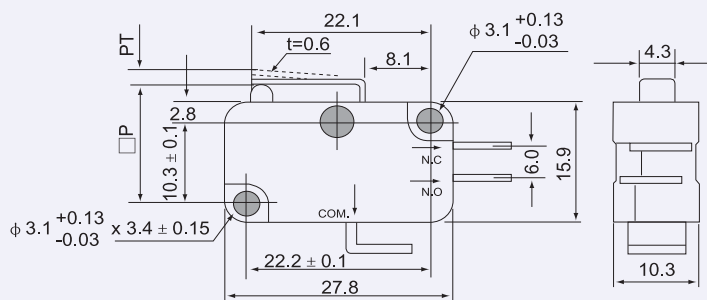
KW3-01 6,3×0,8 mm

KW3-05 4,8×0,8 mm

Izvedba z vzmetnim ročajem



Pogonska steza (mm)

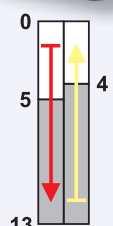
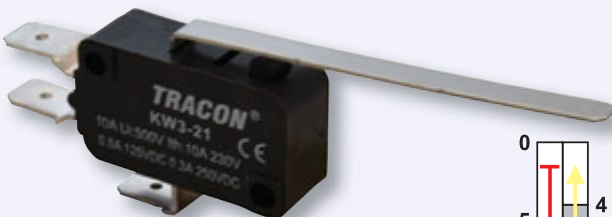


TRACON

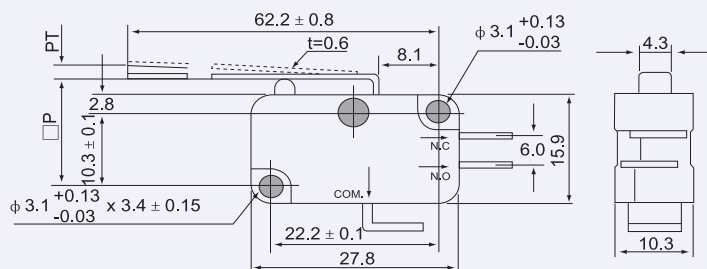
KW3-11 6,3×0,8 mm

KW3-15 4,8×0,8 mm

Izvedba z vzmetnim ročajem



Pogonska steza (mm)

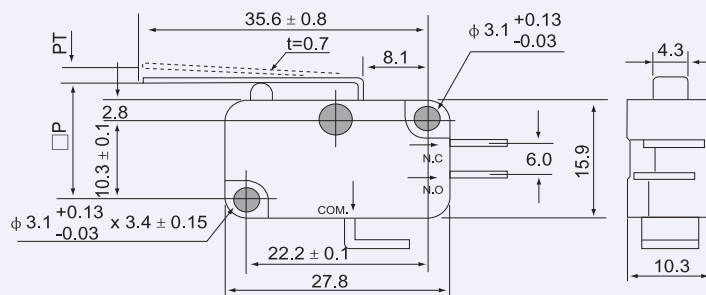
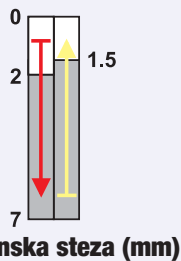


TRACON

KW3-21 6,3×0,8 mm

KW3-25 4,8×0,8 mm

Izvedba z vzmetnim ročajem



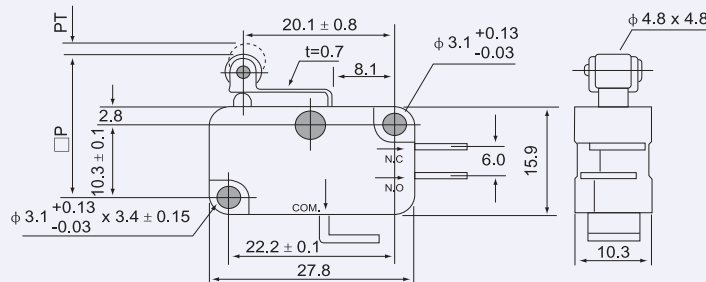
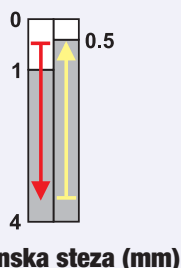
TRACON



KW3-31 6,3×0,8 mm

KW3-35 4,8×0,8 mm

Izvedba z vzmetnim ročajem in s koleščkom



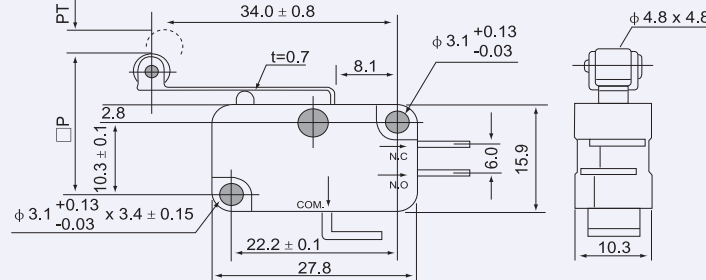
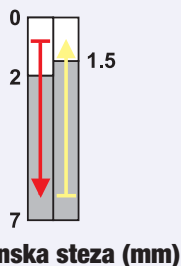
TRACON



KW3-41 6,3×0,8 mm

KW3-45 4,8×0,8 mm

Izvedba z vzmetnim ročajem in s koleščkom



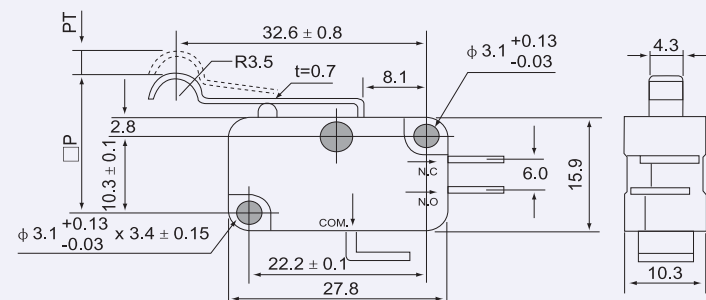
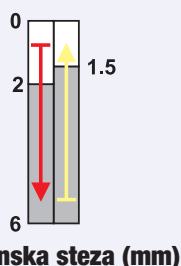
TRACON



KW3-51 6,3×0,8 mm

KW3-55 4,8×0,8 mm

Izvedba z upognjenim vzmetnim ročajem



TRACON



KW3-61 6,3×0,8 mm

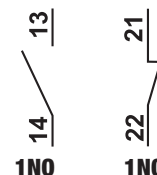
KW3-65 4,8×0,8 mm

Tipke, stikala, signalne svetilke

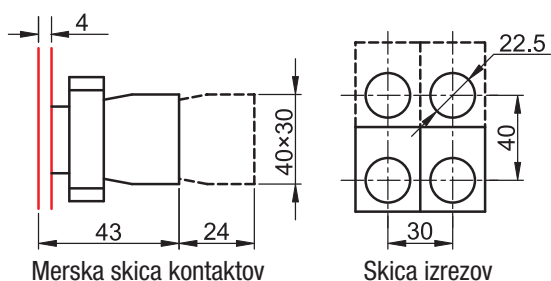
I_e (AC 1, 230 V) 6 A	I_e (AC 15, 230 V) 3 A	I_e (DC 13, 250 V) 0,27 A	U_i 660 V	U_{imp} 6 kV	[mm²] 0,5-2,5	x10⁶	F_{on} max. 20 N	F_{off} max. 15 N	T_a -25..+70°C	IP 42	10 A gG
--	---	--	--------------------------------------	---------------------------------------	---	------------------------	---	--	---	--------------	----------------



Načelna skica kontaktov



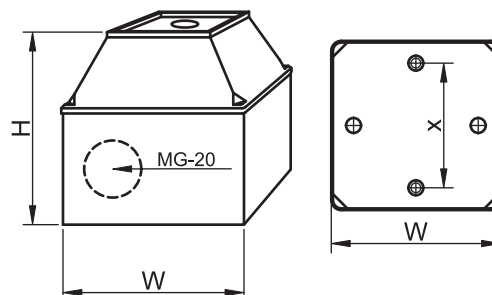
Tipke, stikala, signalne svetilke, montirane na kovinsko osnovo



Aparate je mogoče od znotraj pričvrstiti v 22 mm izrezane odprtine s pomočjo dveh vijakov na osnovnem telesu. Število kontaktnih enot, pričvrščenih na osnovno telo se lahko po potrebi dopolni do štiri kom. V primeru zamenjave starejših upravljalnih aparatov na upravljalnih ploščah, ki so bili še montirani v 38 mm izvrtine, lahko nove tipe pritrdimo z redukcijskim prstanom (NYGR38/22).

Ohišja

TRACON		W (mm)	H (mm)	x (mm)		IP..
TK/T1+F2/		68	64	44	2 x MG-20	IP 44
TK/T2+F2/		68	80	44	2 x MG-20	IP 44
TK/T1+F2S/		68	64	44	2 x MG-20	IP 44
TK/T2+F2S/		68	80	44	2 x MG-20	IP 44



TÜV MEEI TEST DOCUMENTATION V-15180	RELEVANT STANDARD EN 60529
--	---

Navadne tipke

I_e (AC 1, 230 V) 6 A	I_e (AC 15, 230 V) 3 A	I_e (DC 13, 250 V) 0,27 A	U_i 660 V	$[mm^2]$ 0,5-2,5	$\times 10^6$	F_{on} max. 20 N	F_{off} max. 15 N	T_a -25...+70°C	
-----------------------------------	------------------------------------	---------------------------------------	-----------------------	----------------------------	---------------	------------------------------	-------------------------------	-----------------------------	--

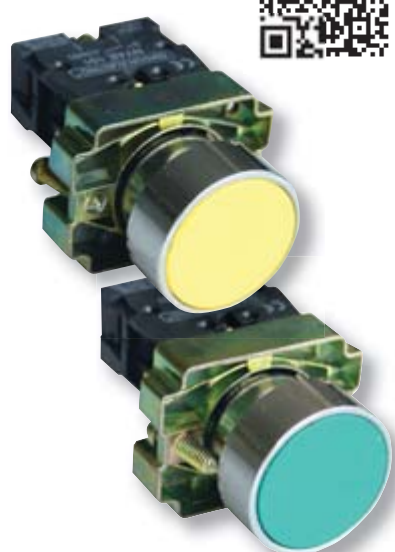
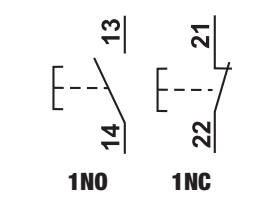
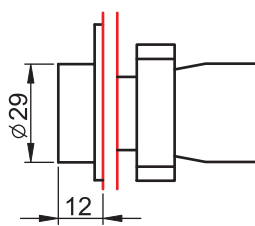


TRACON

IP 42 + **IP44**

NC
NO

NYGBA21	NYGBA21T		TK/T1+F2/	1 × NO
NYGBA31Z	NYGBA31ZT			1 × NO
NYGBA51S	NYGBA51ST			1 × NO
NYGBA61K	NYGBA61KT			1 × NO
NYGBA42P	NYGBA42PT			1 × NC



RELEVANT STANDARD
EN 60947-1

RELEVANT STANDARD
EN 60947-5-1

Izbočene tipke

I_e (AC 1, 230 V) 6 A	I_e (AC 15, 230 V) 3 A	I_e (DC 13, 250 V) 0,27 A	U_i 660 V	$[mm^2]$ 0,5-2,5	$\times 10^6$	F_{on} max. 20 N	F_{off} max. 15 N	T_a -25...+70°C	
-----------------------------------	------------------------------------	---------------------------------------	-----------------------	----------------------------	---------------	------------------------------	-------------------------------	-----------------------------	--

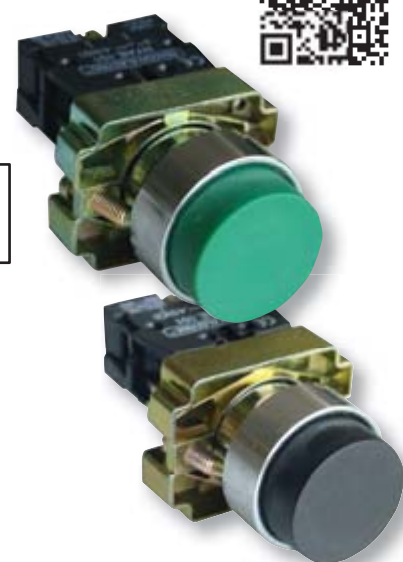
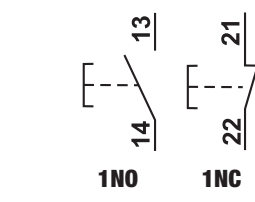
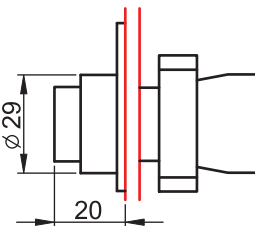


TRACON

IP 42 + **IP44**

NC
NO

NYGBL21	NYGBL21T		TK/T1+F2/	1 × NO
NYGBL31Z	NYGBL31ZT			1 × NO
NYGBL51S	NYGBL51ST			1 × NO
NYGBL61K	NYGBL61KT			1 × NO
NYGBL42P	NYGBL42PT			1 × NC



RELEVANT STANDARD
EN 60947-1

RELEVANT STANDARD
EN 60947-5-1

Gumijaste tipke

I_e (AC 1, 230 V) 6 A	I_e (AC 15, 230 V) 3 A	I_e (DC 13, 250 V) 0,27 A	U_i 660 V	$[mm^2]$ 0,5-2,5	$\times 10^6$	F_{on} max. 20 N	F_{off} max. 15 N	T_a -25...+70°C	
-----------------------------------	------------------------------------	---------------------------------------	-----------------------	----------------------------	---------------	------------------------------	-------------------------------	-----------------------------	--

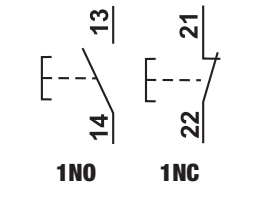
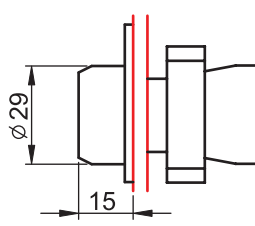


TRACON

IP 42 + **IP44**

NC
NO

NYGBP21	NYGBP21T		TK/T1+F2/	1 × NO
NYGBP31Z	NYGBP31ZT			1 × NO
NYGBP51S	NYGBP51ST			1 × NO
NYGBP61K	NYGBP61KT			1 × NO
NYGBP42P	NYGBP42PT			1 × NC



RELEVANT STANDARD
EN 60947-1

RELEVANT STANDARD
EN 60947-5-1

Gobaste tipke

I_e (AC 1, 230 V) 6 A	I_e (AC 15, 230 V) 3 A	I_e (DC 13, 250 V) 0,27 A	U_i 660 V	[mm²] 0,5-2,5	×10⁶	F_{on} max. 20 N	F_{off} max. 15 N	T_a -25...+70°C			K/O
--	---	--	--------------------------------------	---	------------------------	---	--	--	--	--	------------

TRACON											
NYGBC21	NYGBC21T	-									
NYGBC31Z	NYGBC31ZT	-									
NYGBC51S	NYGBC51ST	-									
NYGBC61K	NYGBC61KT	-									
NYGBC42P	NYGBC42PT	NYGBC42PTS									
NYGBR42P	NYGBR42PT	NYGBR42PTS									

1NC	1NO	NYGBC...	NYGBR42P	

RELEVANT STANDARD
EN 60947-1

RELEVANT STANDARD
EN 60947-5-1

Alarmne gobaste tipke, z zapahom

I_e (AC 1, 230 V) 6 A	I_e (AC 15, 230 V) 3 A	I_e (DC 13, 250 V) 0,27 A	U_i 660 V	[mm²] 0,5-2,5	×10⁶	F_{on} max. 20 N	F_{off} max. 15 N	T_a -25...+70°C			K/O
--	---	--	--------------------------------------	---	------------------------	---	--	--	--	--	------------

TRACON									
NYG442P30	NYG442P30T	NYG442P30TS							
NYG542P40	NYG542P40T	NYG542P40TS							
NYG642P60	NYG642P60T	NYG642P60TS							
NYGBS8445P	NYGBS8445PT	NYGBS8445PTS							
NYGBS142P	NYGBS142PT	NYGBS142PTS							
NYGBS9445P	NYGBS9445PT	NYGBS9445PTS							

NYG442P30	1NC	1NC + 1NO		

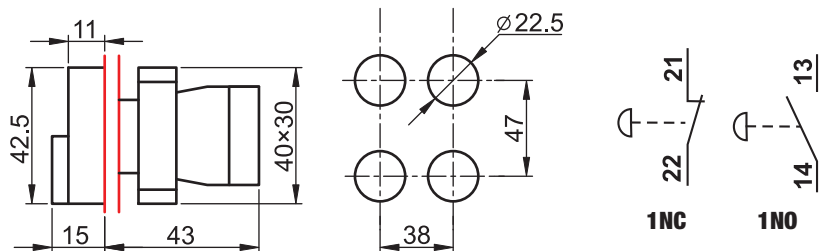
NYG642P60	NYG542P40, NYGBS8445P	NYGBS142P, NYGBS9445P

Tipke ON/OFF - dvojne

I_e (AC 1, 230 V) 6 A	I_e (AC 15, 230 V) 3 A	I_e (DC 13, 250 V) 0,27 A	U_i 660 V	$[mm^2]$ 0,5-2,5	$\times 10^6$	F_{on} I max. 20 N	F_{off} I max. 15 N	T_a -25...+70°C			
-----------------------------------	------------------------------------	---------------------------------------	-----------------------	----------------------------	---------------	--------------------------------	---------------------------------	-----------------------------	--	--	--



TRACON						
NYKK8325	NYKK8325T					TK/T1+F2/
NYKK8425	NYKK8425T					1 × NC+1 × NO



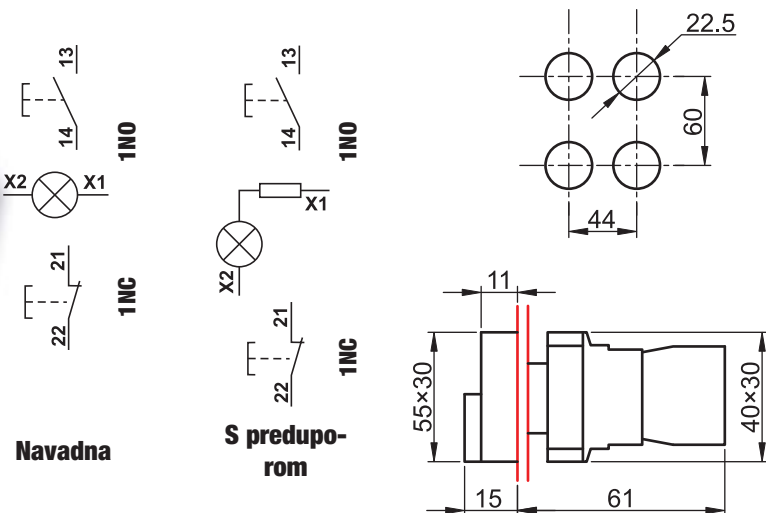
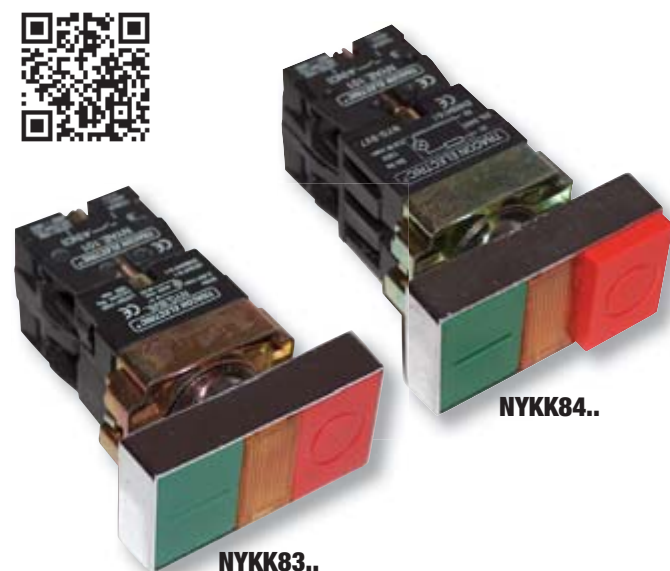
Tipke ON/OFF - dvojne s signalno žarnico

I_e (AC 1, 230 V) 6 A	I_e (AC 15, 230 V) 3 A	I_e (DC 13, 250 V) 0,27 A	U_i 660 V	$[mm^2]$ 0,5-2,5	$\times 10^6$	F_{on} I max. 20 N	F_{off} I max. 15 N	T_a -25...+70°C		
-----------------------------------	------------------------------------	---------------------------------------	-----------------------	----------------------------	---------------	--------------------------------	---------------------------------	-----------------------------	--	--

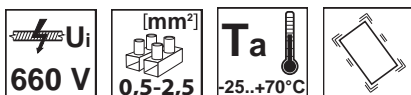
TRACON						U_m	
	NYKK8365	I	0	0	1 × NC+1 × NO	max. 400 V	NYGI230*
	NYKK8465	I	0	0	1 × NC+1 × NO	max. 400 V	NYGI230*
	NYKK8375	I		0	1 × NC+1 × NO	240 V	NYGI130**
	NYKK8475	I		0*	1 × NC+1 × NO	240 V	NYGI130**

* Pri izbiri žarnice je potrebno upoštevati obratovalno napetost.

** Žarnice signalnih luči, opremljene s preduporom, imajo obratovalno napetost 130 V.



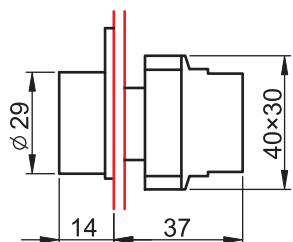
Signalne svetilke



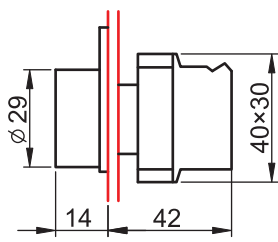
TRACON				Um	IP44	
IP 42		+	IP44			
	NYGBV61	NYGBV61T		max. 400 V	TK/T1+F2/	NYGI230*
	NYGBV63Z	NYGBV63ZT		max. 400 V		NYGI230*
	NYGBV64P	NYGBV64PT		max. 400 V		NYGI230*
NYGBV65S	NYGBV65ST		max. 400 V	NYGI230*		
NYGBV66K	NYGBV66KT		max. 400 V	NYGI230*		
	NYGBV73Z	NYGBV73ZT		230-240 V		TK/T2+F2/
	NYGBV74P	NYGBV74PT		230-240 V	NYGI130**	
	NYGBV75S	NYGBV75ST		230-240 V	NYGI130**	
NYGBV43Z	NYGBV43ZT		230-240 V	NYGI6**		
NYGBV44P	NYGBV44PT		230-240 V	NYGI6**		
NYGBV45S	NYGBV45ST		230-240 V	NYGI6**		
	NYGBV53Z	NYGBV53ZT		400 V	TK/T2+F2/	NYGI6**
	NYGBV54P	NYGBV54PT		400 V		NYGI6**
	NYGBV55S	NYGBV55ST		400 V		NYGI6**

* Pri izbiri žarnice je potrebno upoštevati obratovalno napetost.

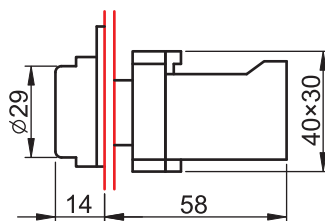
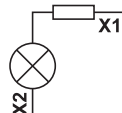
** Žarnice signalnih luči, opremljene s preduporom, imajo obratovalno napetost 130 V, v izvedbah s transformatorjem pa napetost 6 V.



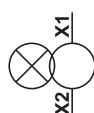
Navadna



S preduporom



S transformatorjem

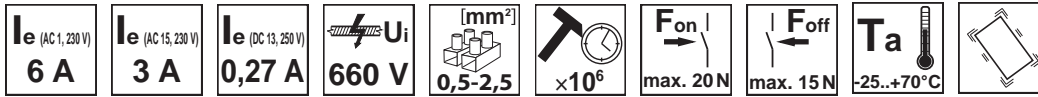


TÜV MEEI TEST DOCUMENTATION
V-15180

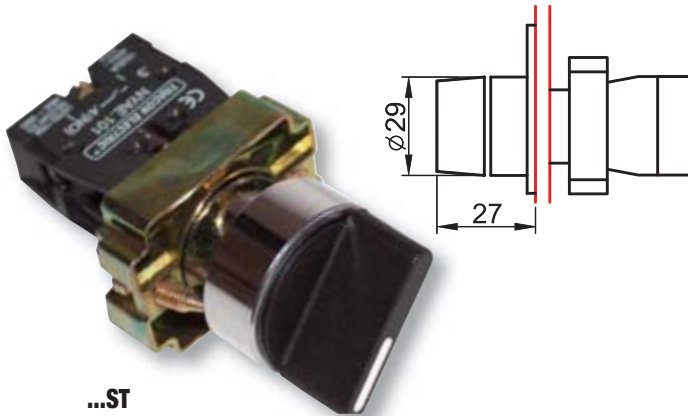
RELEVANT STANDARD
EN 62094



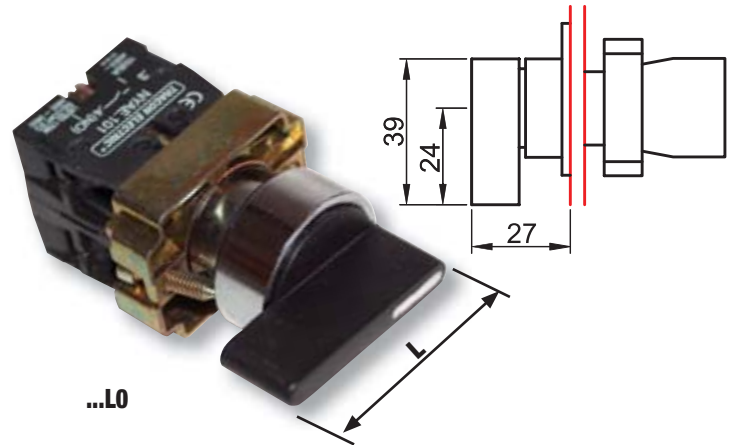
Stikala z ročico



TRACON			IP 42	IP44	IP44	NC	NO	L
Navadna	NYBD21KST	NYBD21KSTT	1 ¹ 2			1 × NO		29 mm
	NYBJ21KLO	NYBJ21KLOT	1 ¹ 2			1 × NO		39 mm
	KBD25ST	KBD25STT	1 ¹ 2			1 × NC+1 × NO		29 mm
	KBJ25LO	KBJ25LOT	1 ¹ 2			1 × NC+1 × NO		39 mm
	NYBD33KST	NYBD33KSTT	1 ^{1,0,2}			2 × NO		29 mm
	NYBJ33KLO	NYBJ33KLOT	1 ^{1,0,2}			2 × NO		39 mm
S povratno vzmetjo	NYBD41KST	NYBD41KSTT	1 ¹ 2		TK/T1+F2/	1 × NO		29 mm
	NYBJ41KLO	NYBJ41KLOT	1 ¹ 2			1 × NO		39 mm
	NYBD45KST	NYBD45KSTT	1 ¹ 2			1 × NC+1 × NO		29 mm
	NYBJ45KLO	NYBJ45KLOT	1 ¹ 2			1 × NC+1 × NO		39 mm
	NYBD53KST	NYBD53KSTT	1 ^{1,0,2}			2 × NO		29 mm
	NYBJ53KLO	NYBJ53KLOT	1 ^{1,0,2}			2 × NO		39 mm

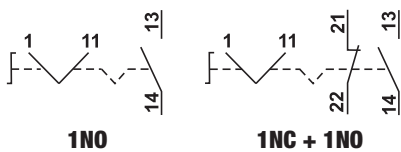


...ST

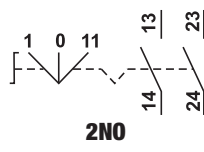


...LO

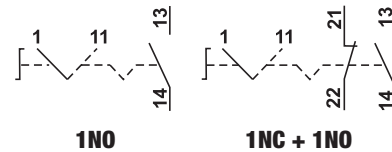
Dvopozicijsko navadno



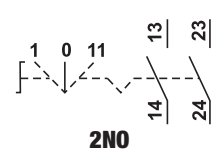
Tropozicijsko navadno



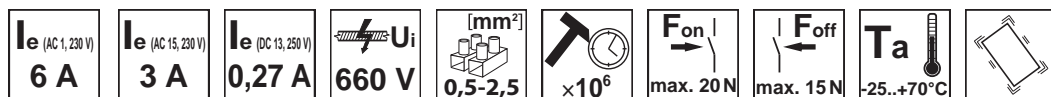
Dvopozicijsko povratno vzmetjo



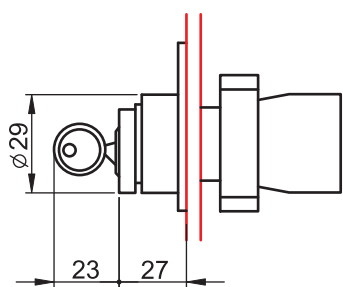
Tropozicijsko povratno vzmetjo



Stikala s ključem



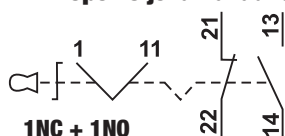
Navadna	NYBG21KK	NYBG21KKT	$\sqrt{2}$	1 × NO	$\begin{matrix} \text{1} \\ \text{2} \end{matrix}$
	NYBG41KK	NYBG41KKT	$\sqrt{2}$	1 × NO	$\begin{matrix} \text{1} \\ \text{2} \end{matrix}$
	NYBG25KK	NYBG25KKT	$\sqrt{2}$	1 × NC+1 × NO	$\begin{matrix} \text{1} \\ \text{2} \end{matrix}$
	NYBG53KK	NYBG53KKT	$\sqrt{1,0,2}$	2 × NO	$\begin{matrix} \text{1} \\ \text{0} \\ \text{2} \end{matrix}$
S povratno vzmetjo	NYBG61KK	NYBG61KKT	$\sqrt{2}$	1 × NO	$\begin{matrix} \text{1} \\ \text{2} \end{matrix}$
	NYBG65KK	NYBG65KKT	$\sqrt{2}$	1 × NC+1 × NO	$\begin{matrix} \text{1} \\ \text{2} \end{matrix}$
	NYBG73KK	NYBG73KKT	$\sqrt{1,0,2}$	2 × NO	$\begin{matrix} \text{1} \\ \text{0} \\ \text{2} \end{matrix}$



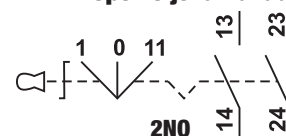
Dvopozicijska navadna



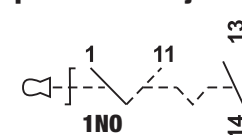
Dvopozicijska navadna



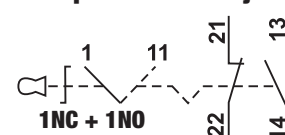
Tropozicijska navadna



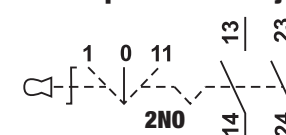
Dvopozicijska
povratno vzmetjo



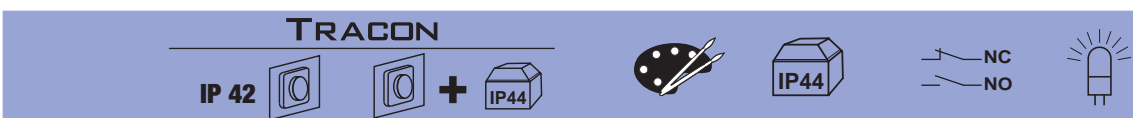
Dvopozicijska
s povratno vzmetjo



Tropozicijska
s povratno vzmetjo



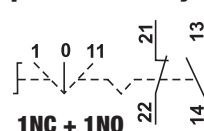
Stikala s svetlečim ročajem



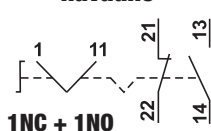
Navadna	NYGBK2365Z	NYGBK2365ZT	$\sqrt{2}$	1 × NC+1 × NO	NYGLZ
	NYGBK2565S	NYGBK2565ST	$\sqrt{2}$	1 × NC+1 × NO	NYGLS
	NYGBK2665K	NYGBK2665KT	$\sqrt{2}$	1 × NC+1 × NO	NYGLK
	NYGBK2465P	NYGBK2465PT	$\sqrt{2}$	1 × NC+1 × NO	NYGLP
	NYGBK3365Z	NYGBK3365ZT	$\sqrt{1,0,2}$	1 × NC+1 × NO	NYGLZ
	NYGBK3565S	NYGBK3565ST	$\sqrt{1,0,2}$	1 × NC+1 × NO	NYGLS
	NYGBK3665K	NYGBK3665KT	$\sqrt{1,0,2}$	1 × NC+1 × NO	NYGLK
	NYGBK3465P	NYGBK3465PT	$\sqrt{1,0,2}$	1 × NC+1 × NO	NYGLP
S povratno vzmetjo	NYGBK5365Z	NYGBK5365ZT	$\sqrt{1,0,2}$	1 × NC+1 × NO	NYGLZ
	NYGBK5565S	NYGBK5565ST	$\sqrt{1,0,2}$	1 × NC+1 × NO	NYGLS
	NYGBK5665K	NYGBK5665KT	$\sqrt{1,0,2}$	1 × NC+1 × NO	NYGLK
	NYGBK5465P	NYGBK5465PT	$\sqrt{1,0,2}$	1 × NC+1 × NO	NYGLP



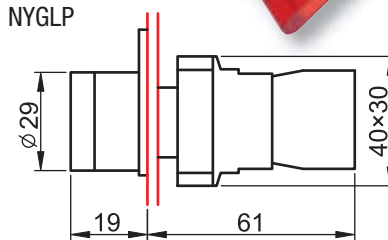
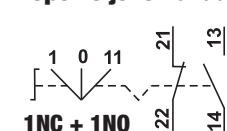
Tropozicijsko
povratno vzmetjo



Dvopozicijsko
navadno



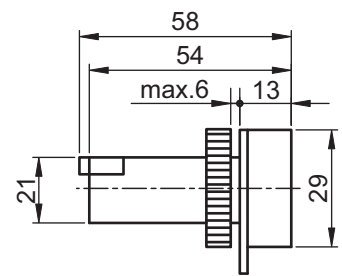
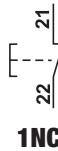
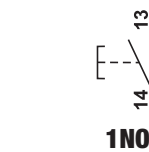
Tropozicijsko navadno



Plastične tipke

I_e (AC 1, 230 V) 6 A	I_e (AC 15, 230 V) 3 A	I_e (DC 12, 230 V) 0,4 A	U_i 660 V	[mm²] 0,5-2,5	×10⁶	F_{on} max. 20 N	F_{off} max. 15 N	T_a -25...+70°C			Razlaga piktogramov	K/O
--	---	---	--------------------------------------	---	------------------------	---	--	--	--	--	----------------------------	------------

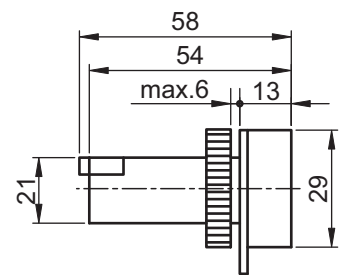
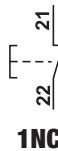
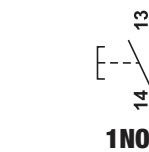
TRACON		IP 42	+	IP44	TK/T1+F2/	NC	NO	CO
NYGEA121	NYGEA121T							1 × NO
NYGEA131Z	NYGEA131ZT							1 × NO
NYGEA151S	NYGEA151ST							1 × NO
NYGEA161K	NYGEA161KT							1 × NO
NYGEA142P	NYGEA142PT							1 × NC
NYGEA125	NYGEA125T							1 × CO
NYGEA135Z	NYGEA135ZT							1 × CO
NYGEA145P	NYGEA145PT							1 × CO



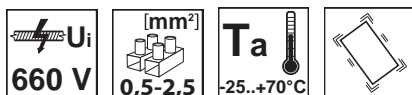
Pritisna plastična stikala

I_e (AC 1, 230 V) 6 A	I_e (AC 15, 230 V) 3 A	I_e (DC 12, 230 V) 0,4 A	U_i 660 V	[mm²] 0,5-2,5	×10⁶	F_{on} max. 20 N	F_{off} max. 15 N	T_a -25...+70°C			Razlaga piktogramov	K/O
--	---	---	--------------------------------------	---	------------------------	---	--	--	--	--	----------------------------	------------

TRACON		IP 42	+	IP44	TK/T1+F2/	NC	NO	CO
NYGEH121	NYGEH121T							1 × NO
NYGEH131Z	NYGEH131ZT							1 × NO
NYGEH142P	NYGEH142PT							1 × NC
NYGEH125F	NYGEH125FT							1 × CO
NYGEH135Z	NYGEH135ZT							1 × CO
NYGEH145P	NYGEH145PT							1 × CO
NYGEH155S	NYGEH155ST							1 × CO
NYGEH165K	NYGEH165KT							1 × CO



Plastične signalne svetilke



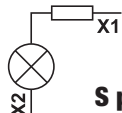
TRACON		IP 42	IP44	Um	IP44		
	NYGEV133Z	NYGEV133ZT		max. 130 V		NYGI130*	
	NYGEV134P	NYGEV134PT		max. 130 V		NYGI130*	
	NYGEV163Z	NYGEV163ZT		max. 250 V		_*	
	NYGEV164P	NYGEV164PT		max. 250 V		_*	
	NYGEV165S	NYGEV165ST		max. 250 V		_*	
	NYGEV166K	NYGEV166KT		max. 250 V		_*	
	NYGEV443Z	NYGEV443ZT		max. 250 V	TK/T1+F2/	NYGI230*	
	NYGEV444P	NYGEV444PT		max. 250 V		NYGI230*	
	NYGEV445S	NYGEV445ST		max. 250 V		NYGI230*	
	NYGEV446K	NYGEV446KT		max. 250 V		NYGI230*	
	NYGEV453Z	NYGEV453ZT		max. 400 V		NYGI230*	
	NYGEV454P	NYGEV454PT		max. 400 V		NYGI230*	
	NYGEV455S	NYGEV455ST		max. 400 V		NYGI230*	
	NYGEV456K	NYGEV456KT		max. 400 V		NYGI230*	
	NYGEV173Z	NYGEV173ZT		230-240 V		TK/T1+F2/	NYGI130**
	NYGEV174P	NYGEV174PT		230-240 V			NYGI130**
	NYGEV175S	NYGEV175ST		230-240 V	NYGI130**		
	NYGEV176K	NYGEV176KT		230-240 V	NYGI130**		
	NYLBV853Z	-		230-240 V		NYGI6**	
	NYLBV854P	-		230-240 V		NYGI6**	
	NYLBV855S	-		230-240 V		NYGI6**	
	NYLBV856K	-		230-240 V		NYGI6**	
	NYLBV873Z	-		400 V		NYGI6**	
	NYLBV874P	-		400 V		NYGI6**	
	NYLBV875S	-		400 V		NYGI6**	
	NYLBV876K	-		400 V		NYGI6**	

* Pri izbiri žarnice je potrebno upoštevati obratovalno napetost.

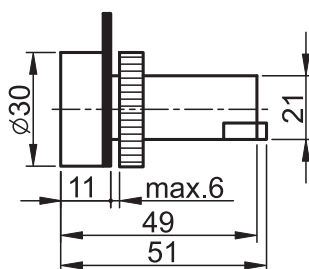
** Žarnice signalnih luči, opremljene s preduporom, imajo obratovalno napetost 130 V, v izvedbah s transformatorjem pa napetost 6 V.



Navadna



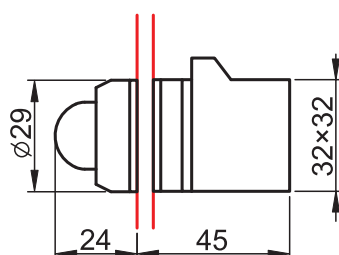
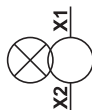
S preduporom



RELEVANT STANDARD
EN 62094

RELEVANT STANDARD
EN 60947-5-1

S trans-
formatorjem



Navadne signalne žarnice



TRACON	U _m		
NYGI6	6 V AC/DC	1,2 W	Ba9s
NYGI12	12 V AC/DC	2 W	Ba9s
NYGI24	24 V AC/DC	2 W	Ba9s
NYGI48	48 V AC/DC	2 W	Ba9s
NYGI130	130 V AC/DC	2,6 W	Ba9s
NYGI230	230 V AC	glimm	Ba9s

Signalne žarnice LED



TRACON	U _m		
NYGLS	110-230 V		Ba9s
NYGLP	110-230 V		Ba9s
NYGLK	110-230 V		Ba9s
NYGLF	110-230 V		Ba9s
NYGLZ	110-230 V		Ba9s

Signalne žarnice LED (nova izvedba)



TRACON	U _m		
NYGL-AC400B	400 V AC		Ba9s
NYGL-AC400G	400 V AC		Ba9s
NYGL-AC400R	400 V AC		Ba9s
NYGL-AC400W	400 V AC		Ba9s
NYGL-AC400Y	400 V AC		Ba9s
NYGL-ACDC230B	230 V AC/DC		Ba9s
NYGL-ACDC230G	230 V AC/DC		Ba9s
NYGL-ACDC230R	230 V AC/DC		Ba9s
NYGL-ACDC230W	230 V AC/DC		Ba9s
NYGL-ACDC230Y	230 V AC/DC		Ba9s
NYGL-ACDC24B	24 V AC/DC		Ba9s
NYGL-ACDC24G	24 V AC/DC		Ba9s
NYGL-ACDC24R	24 V AC/DC		Ba9s
NYGL-ACDC24W	24 V AC/DC		Ba9s
NYGL-ACDC24Y	24 V AC/DC		Ba9s

Kontaktne enote



3 — 4 (NO)

1 — 2 (NC)

NYAE101

NYAE102



TRACON		
NYAE101	1 × NO	
NYAE102	1 × NC	

Na osnovno enoto se po potrebi lahko dodatno pritrdi še največ 4 kontaktne enote.

Redukcijski prstan



TRACON	
--------	--

NYGR30/22 Redukcijski prstan iz D=30 mm na d=22 mm (1 par)

NYGR38/22 Redukcijski prstan iz D=38 mm na d=22 mm (1 par)

Ob menjavi starejših upravljalnih stikal, montiranih v vrtine Ø38 mm, je s pomočjo t.i. redukcijskih prstanov novo upravljalno stikalo možno pritrditi na montažno ploščo.

Varnostna pritisna stikala z releji

250 V AC	50/60 Hz	I_e (AC 3, 250 V) 15 A	T_a -25...+80°C	% rH max. 95	IP 55
--------------------	----------	---	-------------------------------------	-----------------	------------------------

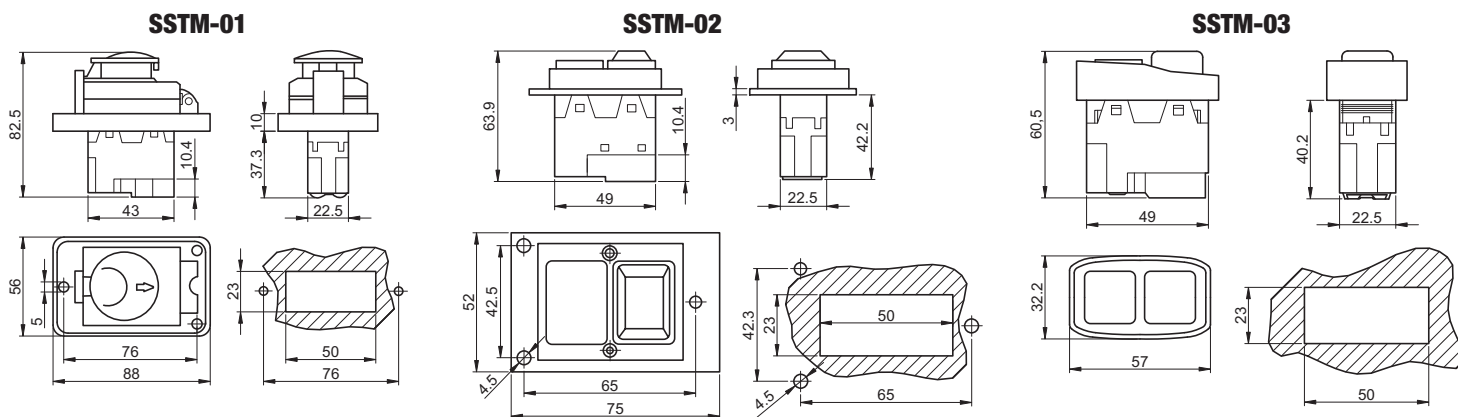


Naprave tipa SSTM so primerne za varno vklopjanje in izklopjanje različnih strojev in električnih aparatov. Naprave razpolagajo s samodejno zaščito pred ponovnim vklopom ob vrnitvi napetosti po izpadu napajanja. Namenjene so vgradnji, po namestitvi je njihova stopnja zaščite IP 55, gledano s sprednje strani, zato se lahko uporabljajo tako v vlažnih kot tudi v prašnih prostorih.

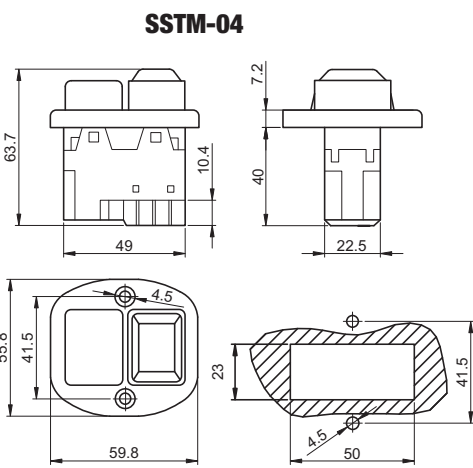
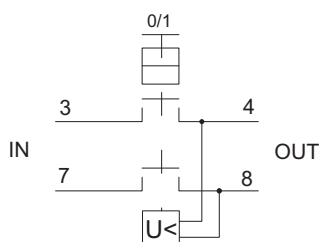
Vezava priključnih vodnikov se opravi s pomočjo natičnih kontaktov 6,3x0,8 mm.

Stikala so dvopolne izvedbe, vsa imajo dva zapiralna kontakta. Vzmetni tipki imata vgrajen ločen vzmetni mehanizem, njuno delovanje je neodvisno. Breznepetostni rele nima zunanjega izhoda; predstavlja enoto, ki je industrijsko že vgrajena v stikala, napajalno napetost dobi iz izhodne stani kontaktov stikala. V primeru izpada napetosti izklopi priključeno napravo z omrežja, ponovni vklop je možen le z ponovnim pritiskom na zeleno „I“ tipko stikala.

Pri izvedbi tipa SSTM-01 je pokrov specialno oblikovan, saj ima vlogo zasilne tipke. Ker je omogočen zatični izklop, se v primeru okvar ali nesreč nemudoma lahko ustavi, ponovno se lahko vklopi šele po odpravi napake s sprostitvijo pokrova.



Obremenitev



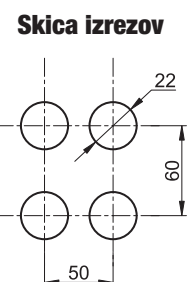
Skupina tipk NYG2

I_e (AC 1, 230 V) 6 A	I_e (AC 15, 230 V) 3 A	I_e (DC 13, 250 V) 0,27 A	U_i 600 V	U_{imp} 6 kV	[mm²] 0,5-2,5	⚡ x10⁶	F_{on} max. 20 N	F_{off} max. 15 N	T_a -25..+70°C		IP 42		10 A gG
--	---	--	--------------------------------------	---------------------------------------	---	------------------------------------	---	--	---	--	--------------	--	----------------

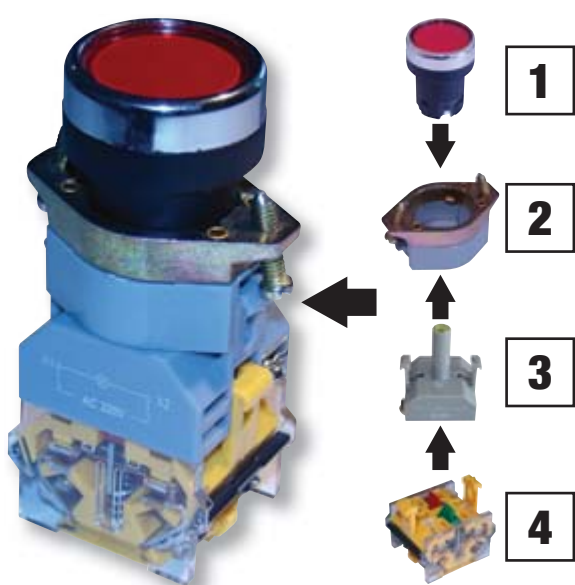


**RELEVANT STANDARD
EN 60947-1**

**RELEVANT STANDARD
EN 60947-5-1**



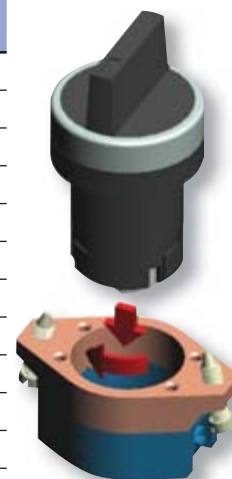
Zgradba



- Sestavni deli se načeloma lahko izbirajo iz 4 skupin:
- 1** - glave stikala (1)
 - osnovno telo (2)
 - svetilne (LED) enote (3)
 - kontaktne enote (4)
- 2** Osnova naprave je telo stikala (**NYG2-T**), ki ostaja samoumevno enako pri vsakem sestavu, ker se nanj gradijo sestavni elementi.
- 3** Glava in kontaktne enote so izberljive. kontaktne enote je možno enostavno pripeti s klikom in pričvrstiti na tipko stikala. Glave stikala se z metodo bajonetne zapore lahko pričvrstijo na telo.
- 4** Ustrezni sestavi se vstavijo v izvrtino premera 22 mm, pričvrstijo se s pomočjo pričvrstilnih vijakov, ki se nahajajo na osnovnem telesu stikala.

Glave stikala - enote



TRACON	Pomenovanje	a (mm)	b (mm)
■ NYG2-F1	Tipkalo-enota, rdeče	14	30
■ NYG2-F2	Tipkalo-enota, zeleno	14	30
■ NYG2-F3	Tipkalo-enota, rumeno	14	30
■ NYG2-F4	Izbirno stikalo-enota, z dvema pozicijama (0-1) in s preklopno ročico	28	30
■ NYG2-F5	Izbirno stikalo-enota, VKLOP-IZKLOP, s tremi pozicijami (1-0-1) in s preklopno ročico	28	30
■ NYG2-F6	Dvojno tipkalo-enota, z rumeno signalno lučko VKLOP-IZKLOP	18	55
■ NYG2-F7	Gobasto tipkalo, rdeče, z napisom STOP	22	40
■ NYG2-F8	Gobasto tipkalo, zeleno	22	40
■ NYG2-F9	Zasilno gobasto stikalo - enota, vrtljiv odklep 40 mm	28	40
■ NYG2-F10	Zasilno gobasto stikalo - enota, vrtljiv odklep 60 mm	30	60
■ NYG2-F11	Zasilno gobasto stikalo - enota, odklep s ključem 40 mm	28	40
■ NYG2-F12	Gobasto stikalo - enota, prozorno oranžno, vrtljiv odklep, 40 mm	26	40



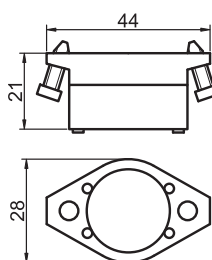
V skupini glav stikal lahko izbiramo med 12 različnimi vrstami in modeli tipkal in stikal, ki se na telo pričvrstijo z metodo bajonetne zapore.



Osnovno telo

TRACON	 M	 Nm
NYG2-T	2 x M4	1,2 Nm

Osnovno telo, ki pri vsakem sestavu ostaja enako, ker se nanj gradijo sestavni elementi. Izbrani sestavni deli se vstavijo v izvrtino premera 22mm, pričvrstijo se s pomočjo pričvrstilnih vijakov, ki se nahajajo na osnovnem telesu stikala.



Ohišja

TRACON		W (mm)	H (mm)	x (mm)		IP..
TK/T1+F2/		68	64	44	2 x MG-20	IP 44
TK/T2+F2/		68	80	44	2 x MG-20	IP 44
TK/T1+F2S/		68	64	44	2 x MG-20	IP 44
TK/T2+F2S/		68	80	44	2 x MG-20	IP 44

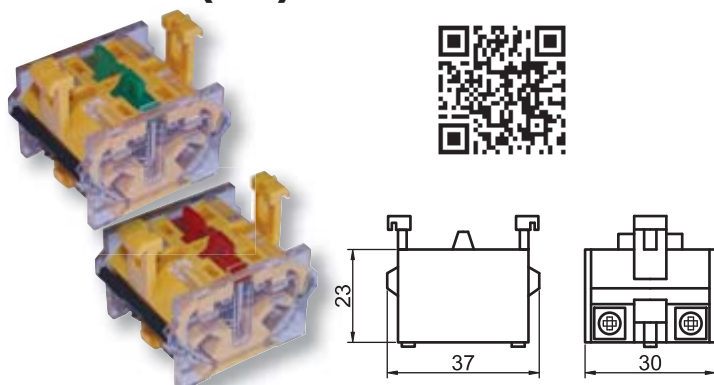


Svetilne (LED) enote



TRACON		Um
NYG2-L1		AC12V
NYG2-L2		AC24V
NYG2-L3		AC230V
NYG2-L4		AC12V
NYG2-L5		AC24V
NYG2-L6		AC230V
NYG2-L7		AC12V
NYG2-L8		AC24V
NYG2-L9		AC230V
NYG2-L10		DC12V
NYG2-L11		DC24V
NYG2-L12		DC12V
NYG2-L13		DC24V
NYG2-L14		DC12V
NYG2-L15		DC24V

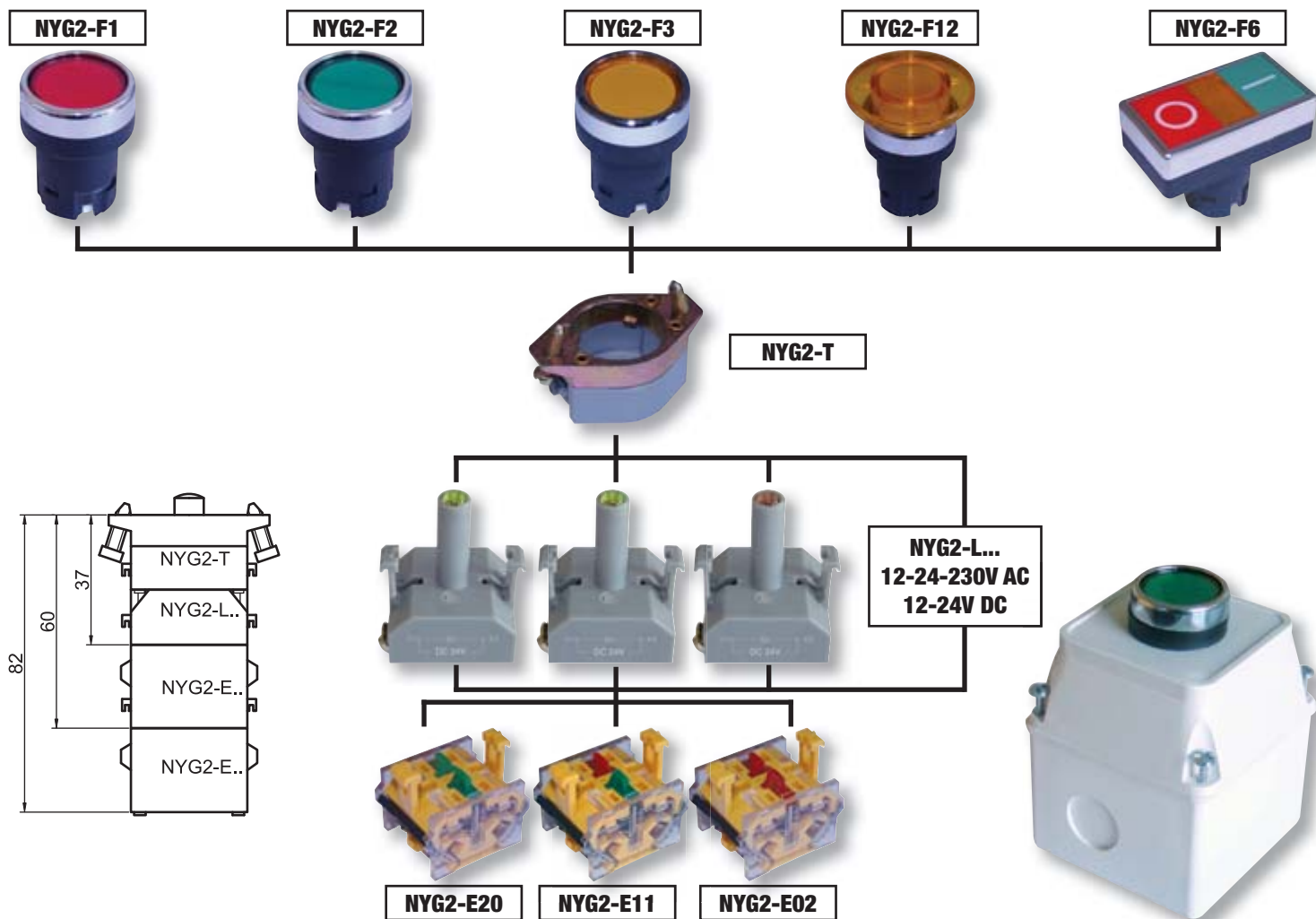
Kontaktne (LED) enote



TRACON		
NYG2-E20		NO+NO
NYG2-E11		NO+NC
NYG2-E02		NC+NC

V kontaktne enote sta vgrajena 2 ločena kontakta. Izbirati je mogoče med 3 kombinacijami. Iz varnostnih razlogov in zaradi varnega stika priporočamo kontaktne enote nizati drugo na drugo do dveh stopenj. Kontaktne enote je možno na enostaven način s klikom pričvrstiti na osnovno telo stikala.

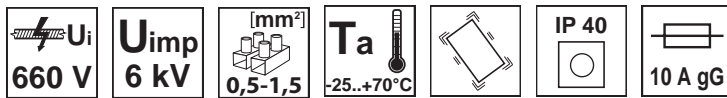
Sestavne kombinacije s signalno svetilko



Sestavne kombinacije brez signalne svetilke



Signalne LED svetilke



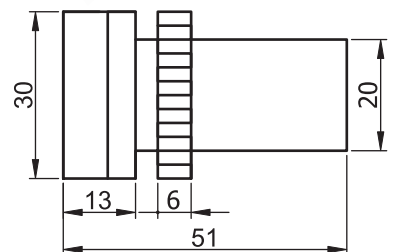
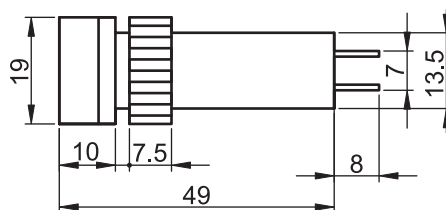
Ø 16 mm-ske različice

TRACON		Um
LJL16-RA	Red	12V AC/DC
LJL16-RC	Red	24 V AC/DC
LJL16-RD	Red	48 V AC/DC
LJL16-RE	Red	230 V AC
LJL16-RF	Red	400 V AC
LJL16-GA	Green	12 V AC/DC
LJL16-GC	Green	24 V AC/DC
LJL16-GD	Green	48 V AC/DC
LJL16-GE	Green	230 V AC
LJL16-GF	Green	400 V AC
LJL16-YA	Yellow	12 V AC/DC
LJL16-YC	Yellow	24 V AC/DC
LJL16-YD	Yellow	48 V AC/DC
LJL16-YE	Yellow	230 V AC
LJL16-YF	Yellow	400 V AC
LJL16-WA	White	12 V AC/DC
LJL16-WC	White	24 V AC/DC
LJL16-WD	White	48 V AC/DC
LJL16-WE	White	230 V AC
LJL16-WF	White	400 V AC
LJL16-BA	Blue	12 V AC/DC
LJL16-BC	Blue	24 V AC/DC
LJL16-BD	Blue	48 V AC/DC
LJL16-BE	Blue	230 V AC
LJL16-BF	Blue	400 V AC

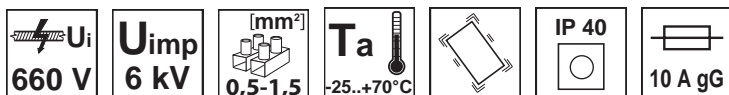
Ø 22 mm-ske različice

TRACON			Um	
IP 40				
LJL22-RA	LJL22-RAT	Red	12 V AC/DC	
LJL22-RC	LJL22-RCT	Red	24 V AC/DC	
LJL22-RD	LJL22-RDT	Red	48 V AC/DC	
LJL22-RE	LJL22-RET	Red	230 V AC	
LJL22-RF	LJL22-RFT	Red	400 V AC	
LJL22-GA	LJL22-GAT	Green	12 V AC/DC	
LJL22-GC	LJL22-GCT	Green	24 V AC/DC	
LJL22-GD	LJL22-GDT	Green	48 V AC/DC	
LJL22-GE	LJL22-GET	Green	230 V AC	
LJL22-GF	LJL22-GFT	Green	400 V AC	
LJL22-YA	LJL22-YAT	Yellow	12 V AC/DC	
LJL22-YC	LJL22-YCT	Yellow	24 V AC/DC	
LJL22-YD	LJL22-YDT	Yellow	48 V AC/DC	
LJL22-YE	LJL22-YET	Yellow	230 V AC	
LJL22-YF	LJL22-YFT	Yellow	400 V AC	
LJL22-WA	LJL22-WAT	White	12 V AC/DC	
LJL22-WC	LJL22-WCT	White	24 V AC/DC	
LJL22-WD	LJL22-WDT	White	48 V AC/DC	
LJL22-WE	LJL22-WET	White	230 V AC	
LJL22-WF	LJL22-WFT	White	400 V AC	
LJL22-BA	LJL22-BAT	Blue	12 V AC/DC	
LJL22-BC	LJL22-BCT	Blue	24 V AC/DC	
LJL22-BD	LJL22-BDT	Blue	48 V AC/DC	
LJL22-BE	LJL22-BET	Blue	230 V AC	
LJL22-BF	LJL22-BFT	Blue	400 V AC	

TK/T1+F2/

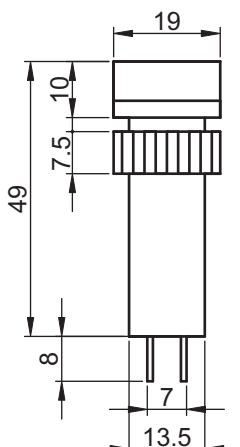


Signalne LED svetilke



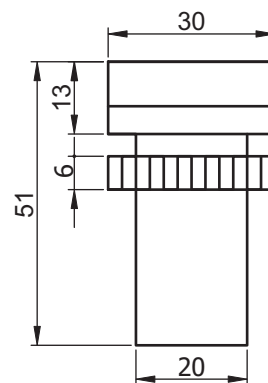
Ø 16 mm-ske različice

TRACON		Um
LJL16-AC230B		230 V AC
LJL16-DC230B		230 V DC
LJL16-AC230R		230 V AC
LJL16-DC230R		230 V DC
LJL16-AC230Y		230 V AC
LJL16-DC230Y		230 V DC
LJL16-AC230G		230 V AC
LJL16-DC230G		230 V DC



Ø 22 mm-ske različice

TRACON			Um
IP 40			
LJL22-ACDC24W	LJL22-ACDC24WT		24 V AC/DC
LJL22-AC230W	LJL22-AC230WT		230 V AC
LJL22-DC230W	LJL22-DC230WT		230 V DC
LJL22-ACDC24B	LJL22-ACDC24BT		24 V AC/DC
LJL22-AC230B	LJL22-AC230BT		230 V AC
LJL22-DC230B	LJL22-DC230BT		230 V DC
LJL22-ACDC24R	LJL22-ACDC24RT		24 V AC/DC
LJL22-AC230R	LJL22-AC230RT		230 V AC
LJL22-DC230R	LJL22-DC230RT		230 V DC
LJL22-ACDC24Y	LJL22-ACDC24YT		24 V AC/DC
LJL22-AC230Y	LJL22-AC230YT		230 V AC
LJL22-DC230Y	LJL22-DC230YT		230 V DC
LJL22-ACDC24G	LJL22-ACDC24GT		24 V AC/DC
LJL22-AC230G	LJL22-AC230GT		230 V AC
LJL22-DC230G	LJL22-DC230GT		230 V DC



Ohišja

TRACON		W (mm)	H (mm)	x (mm)		IP..
--------	--	--------	--------	--------	--	------

TK/T1+F2/



68

64

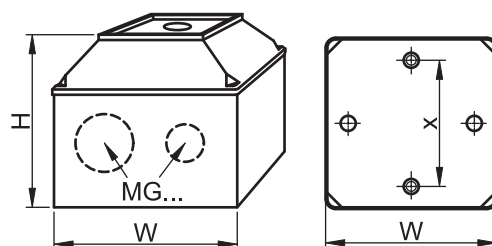
44

2 × MG-20

IP 44

TÜV MEEI TEST DOCUMENTATION
V-15180

RELEVANT STANDARD
EN 60529

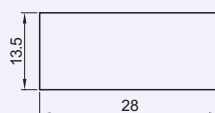
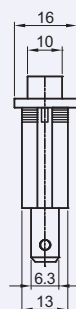
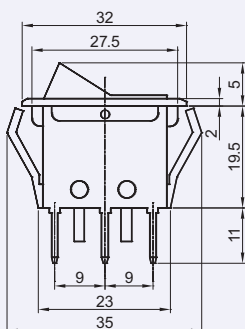
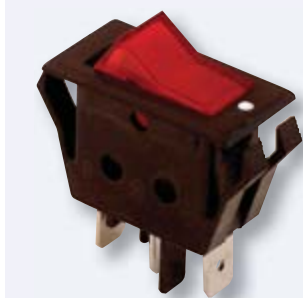


Stikala za naprave, serija TES

U_m max. 250 V	I_e (AC 1, 230 V) 16 A	I_e (AC 15, 230 V) 6 A	I_e (DC 13, 250 V) 0,27 A	U_i 660 V	U_{imp} 6 kV	[mm²] 0,5-2,5	5×10⁴	[h] 15.000	% rH max. 95	T_a -20...+55°C	IP 40	10 A gG
------------------------------------	---	---	--	--------------------------------------	---------------------------------------	---	-------------------------	-----------------------------	-------------------------------	--	--------------	----------------

Stikala za naprave so primerna za vgradnjo v upravljalno-tehnične oziroma v različne gospodinske in električne naprave. Postavitev signalnih stikal za naprave priporočamo na taka mesta, kjer je signaliziranje vklopljenega stanja naprave pomembno. Stikalo se da z enostavnim gibom vstaviti v izrezano odprtino, na njegove priključne sponke, ki so v skladu s standardom pa lahko priključimo 4,8×0,8 mm oziroma 6,3×0,8 mm-ske natične kontakte.

Stikalo ON-OFF

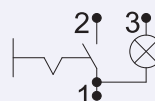


TRACON

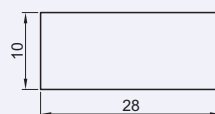
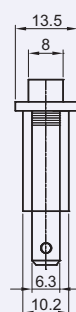
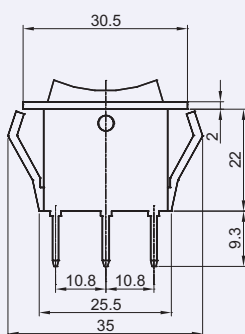
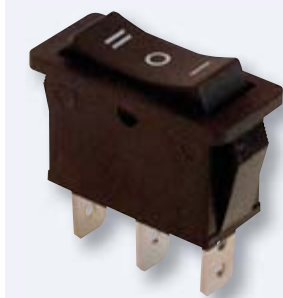


TES-11

6,3 × 0,8 mm



Stikalo z 0 v srednjem položaju



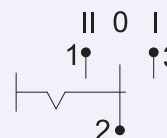
TRACON



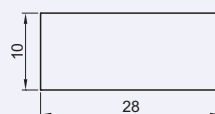
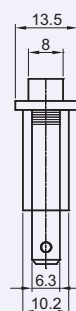
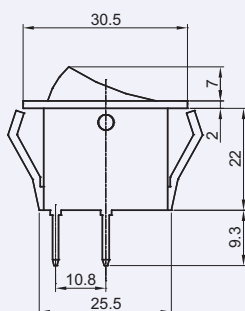
TES-12

6,3 × 0,8 mm

I-0-II



Stikalo ON-OFF



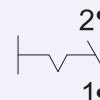
TRACON



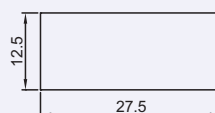
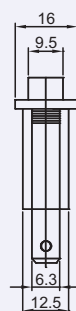
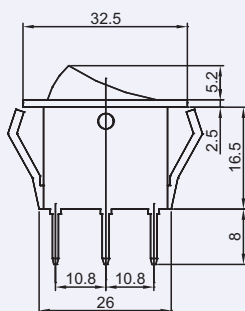
TES-13

6,3 × 0,8 mm

0-I



Stikalo ON-OFF

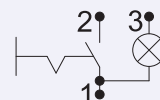


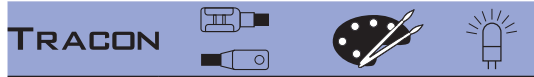
TRACON



TES-21

6,3 × 0,8 mm

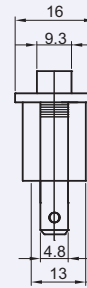
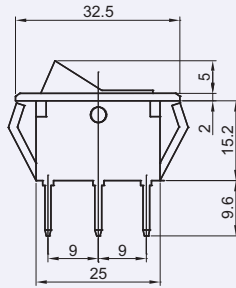
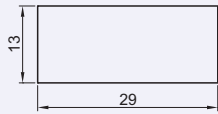
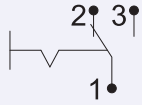




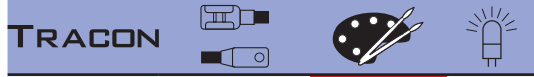
TES-22

4,8 × 0,8 mm

0-1



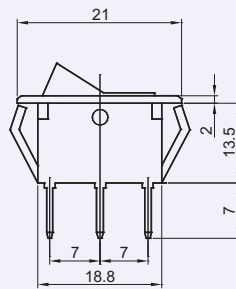
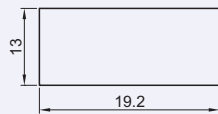
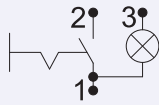
Menjalno stikalo



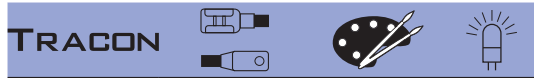
TES-33

4,8 × 0,8 mm

0-1



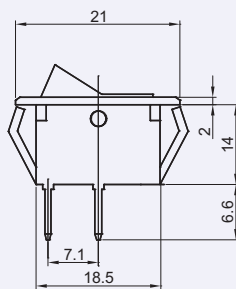
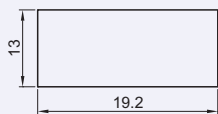
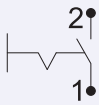
Stikalo ON-OFF



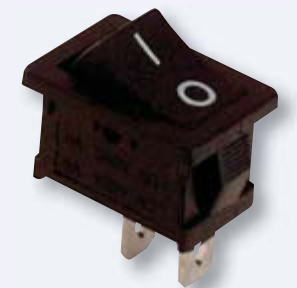
TES-34

4,8 × 0,8 mm

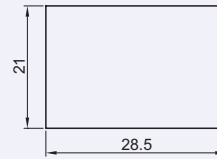
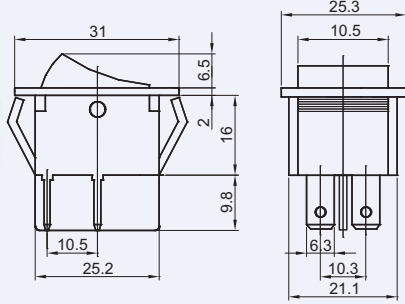
0-1




Stikalo ON-OFF

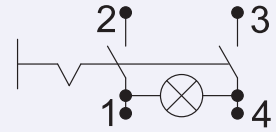


Dvopolno stikalo ON-OFF

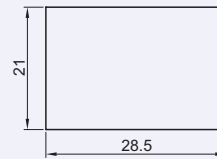
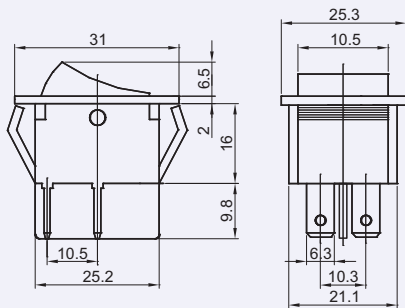



TRACON 

TES-41 6,3 × 0,8 mm ✓

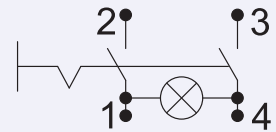


Dvopolno stikalo ON-OFF

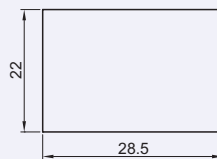
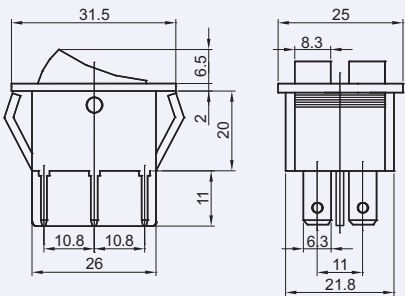



TRACON 

TES-42 6,3 × 0,8 mm 0-1 ✓



Dvojno (serijsko) stikalo ON-OFF

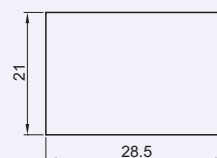
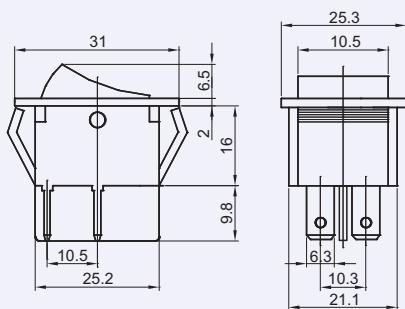



TRACON 

TES-43 6,3 × 0,8 mm 0-1, 0-1 ✓

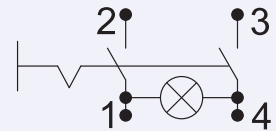


Dvopolno stikalo ON-OFF

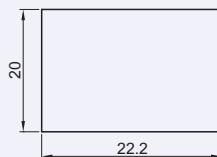
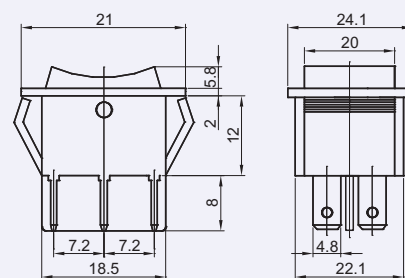
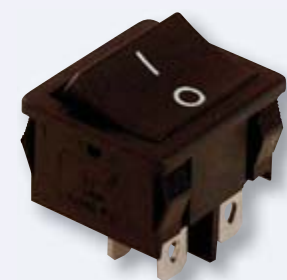



TRACON 

TES-44 6,3 × 0,8 mm 0-1 ✓

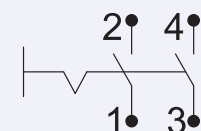


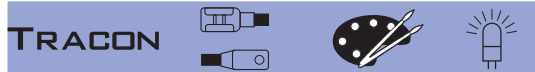
Dvopolno stikalo ON-OFF



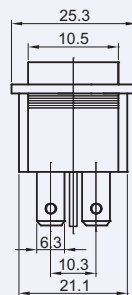
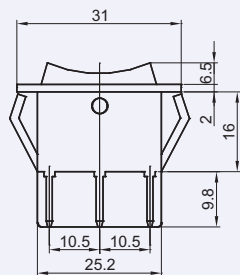
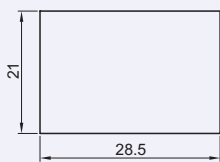
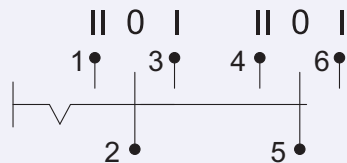
TRACON 

TES-51 4,8 × 0,8 mm 0-1 -





TES-52	6,3 × 0,8 mm	I-0-II	-
TES-52-1	6,3 × 0,8 mm	I-0-II	✓
TES-52-2	6,3 × 0,8 mm	I-0-II	-



Dvopolno menjalno stikalo

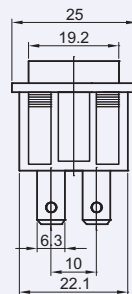
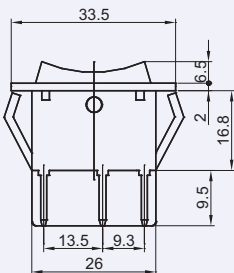
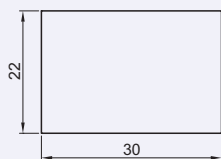


TES-52

Dvopolno stikalo ON-OFF



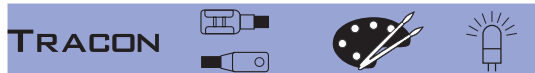
TES-52-1



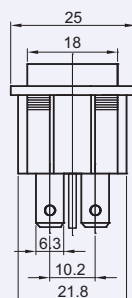
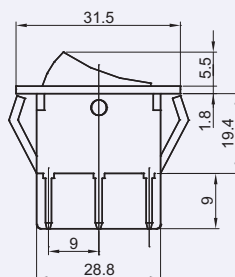
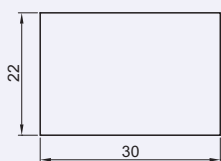
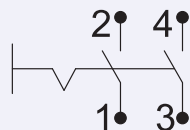
Dvopolno menjalno stikalo (s povratno vzmetjo)



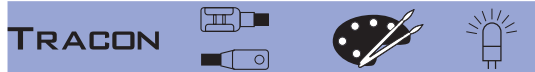
TES-52-2



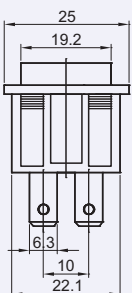
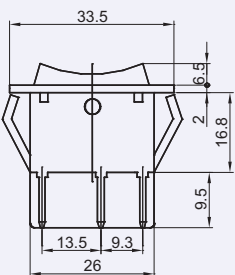
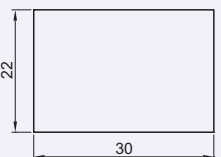
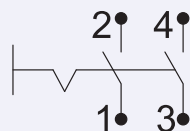
TES-53	6,3 × 0,8 mm	0-1	-
---------------	--------------	------------	---



Dvopolno stikalo ON-OFF



TES-53-1	6,3 × 0,8 mm	0-1	-
-----------------	--------------	------------	---



Dvopolno stikalo ON-OFF (s povratno vzmetjo)

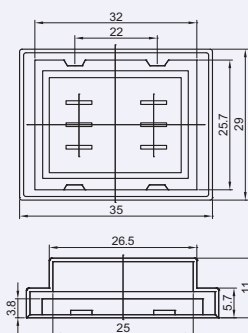


TRACON

TES-GB IP 55

Uporablja se lahko pri naslednjih izvedbah:

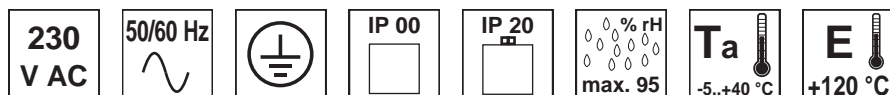
- TES-42** **TES-52-1**
- TES-43** **TES-52-2**
- TES-52** **TES-53**



PVC membrana



Enofazni ločilni transformatorji, serija TVTR



TRACON	P_n	U_{pr}	U_{sec}	P_{sec}^*	I_{sec}
TVTR-50-A	50 VA	230 V	3-6-12-18-24 V	6,25-12,5-25-37,5-50 VA	2,08 A
TVTR-50-B		230 V	6-12-18-24 V	12,5-25-37,5-50 VA	2,08 A
TVTR-50-C		230 V	12-24-42 V	14,2-28,5-50 VA	1,19 A
TVTR-50-D		230 V	24-42-110 V	10-19-50 VA	0,45 A
TVTR-50-F		230 V	24-230 V	5,2-50 VA	0,21 A
TVTR-100-A		100 VA	230 V	3-6-12-18-24 V	12,5-25-50-75-100 VA
TVTR-100-B	230 V		6-12-18-24 V	25-50-75-100 VA	4,16 A
TVTR-100-C	230 V		12-24-42 V	28,5-57,1-100 VA	2,38 A
TVTR-100-D	230 V		24-42-110 V	21,8-38,1-100 VA	0,90 A
TVTR-100-F	230 V		24-230 V	10,4-100 VA	0,43 A
TVTR-150-B	150 VA		230 V	6-12-18-24 V	37,5-75-112,5-150 VA
TVTR-150-C		230 V	12-24-42 V	42,8-85,7-150 VA	3,57 A
TVTR-150-D		230 V	24-42-110 V	32,7-57,2-150 VA	1,36 A
TVTR-150-E		230 V	42-110-230 V	27,3-71,7-150 VA	0,65 A
TVTR-150-F		230 V	24-230 V	15,6-150 VA	0,65 A
TVTR-200-B		200 VA	230 V	6-12-18-24 V	50-100-150-200 VA
TVTR-200-C	230 V		12-24-42 V	57,1-114,2-200 VA	4,76 A
TVTR-200-D	230 V		24-42-110 V	43,6-76,3-200 VA	1,81 A
TVTR-200-E	230 V		42-110-230 V	36,5-95,6-200 VA	0,86 A
TVTR-200-F	230 V		24-230 V	20,8-200 VA	0,86 A

* v odvisnosti od odcepne sekundarne napetosti izolacije



Izvedbe enofaznih ločilnih transformatorjev, v katerih so primarna navitja s temeljno izolacijo ločena od sekundarnih navitij. Uporabljajo se za nizkonapetostni prenos energije, obratovalne, signalizacijske, krmilne ipd. tokokroge, za vzpostavitev zelo nizke obratovalne napetosti (**FELV**) po standardu **MSZ HD 60364-4-41** ali za enostavno ločitev sekundarnega porabnika za zagotovitev njegove električne ločitve od preostalega omrežja. Izdelujejo se v enofazni izvedbi z osmimi različnimi možnimi sekundarnimi napetostmi ($U_{sec}=3-6-12-18-24-42-110-230$ V).

Ustrezajo zahtevam standardov **MSZ EN 60 742** in **MSZ EN 61558**. S stališča varnosti so izdelani za vgradnjo, stopnja zaščite je (IP 00), so odprte izvedbe, montirajo se z vijaknimi pritrdilnimi sponkami, stopnje zaščite IP 20. Navidezna moč je odvisna od tipa, od 50–630 VA, spremeni se tudi glede na izvedbo. Ker je sekundarno navitje izdelano odcepno, velja največja navidezna moč za odcep z najvišjo napetostjo. Pri ostalih odcepih z znižano napetostjo velja sorazmernostno znižanje navidezne moči transformatorja (glej tabelo).

RELEVANT STANDARD
EN 61558-1

RELEVANT STANDARD
EN 61558-2-1




PROSIMO, ODČITAJTE KODO!

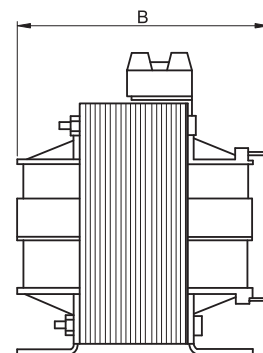
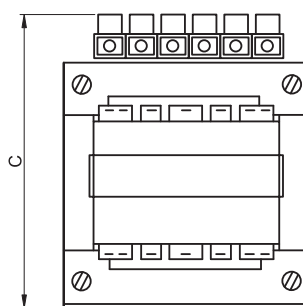
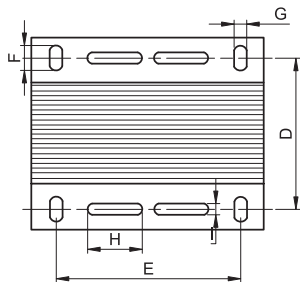
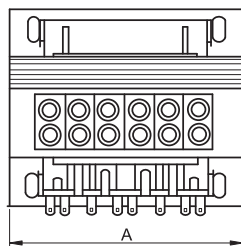
- Oglejte si novosti
- Bodite na tekočem

Naša paleta izdelkov se nenehno širi!
Katalog odraža stanje januarja 2017.
Za ažurne informacije obiščite
našo spletno stran!

TRACON	P_n	U_{pr}	U_{sec}	P_{sec} *	I_{sec}	
TVTR-250-B	250 VA	230 V	6-12-18-24 V	62,5-125-187,5-250 VA	10,41 A	
TVTR-250-C		230 V	12-24-42 V	71,4-142,8-250 VA	5,95 A	
TVTR-250-D		230 V	24-42-110 V	54,5-95,4-250 VA	2,27 A	
TVTR-250-E		230 V	42-110-230 V	45,6-119,5-250 VA	1,08 A	
TVTR-250-F		230 V	24-230 V	26-250 VA	1,08 A	
TVTR-300-B		300 VA	230 V	6-12-18-24 V	75-150-225-300 VA	12,50 A
TVTR-300-C	230 V		12-24-42 V	85,7-171,4-300 VA	7,14 A	
TVTR-300-D	230 V		24-42-110 V	65,4-114,5-300 VA	2,72 A	
TVTR-300-E	230 V		42-110-230 V	54,7-143,4-300 VA	1,30 A	
TVTR-300-F	230 V		24-230 V	31,3-300 VA	1,30 A	
TVTR-400-B	400 VA		230 V	6-12-18-24 V	100-200-300-400 VA	16,66 A
TVTR-400-C		230 V	12-24-42 V	114,2-228,5-400 VA	9,52 A	
TVTR-400-D		230 V	24-42-110 V	87,2-152,7-400 VA	3,63 A	
TVTR-400-E		230 V	42-110-230 V	73-191,3-400 VA	1,73 A	
TVTR-400-F		230 V	24-230 V	41,7-400 VA	1,73 A	
TVTR-500-C		500 VA	230 V	12-24-42 V	142,8-285,7-500 VA	11,90 A
TVTR-500-D	230 V		24-42-110 V	109-190,9-500 VA	4,54 A	
TVTR-500-E	230 V		42-110-230 V	91,3-239,1-500 VA	2,17 A	
TVTR-500-F	230 V		24-230 V	52,1-500 VA	2,17 A	
TVTR-630-C	630 VA		230 V	12-24-42 V	180-360-630 VA	15 A
TVTR-630-D			230 V	24-42-110 V	137,4-240,5-630 VA	5,72 A
TVTR-630-E		230 V	42-110-230 V	115-301,3-630 VA	5,73 A	
TVTR-630-F		230 V	24-230 V	65,7-630 VA	2,73 A	

* v odvisnosti od odcepne sekundarne napetosti izolacije

TRACON	A (mm)	B (mm)	C (mm)	D (mm)	E (mm)	F (mm)	G (mm)	H (mm)	I (mm)	
TVTR-50	75	80	77	50	56	10	5,5	28	4	1,2 kg
TVTR-100	85	90	85	59	64	10	5,5	40	5	1,9 kg
TVTR-150	98	90	95	65	84	12	6	40	5	2,6 kg
TVTR-200	98	100	95	74	84	12	6	40	5	3,1 kg
TVTR-250	98	110	95	84	84	12	6	40	5	3,6 kg
TVTR-300	110	110	103	82	90	12	6	-	-	4,6 kg
TVTR-400	123	112	110	84	90	14	7	50	5	5,3 kg
TVTR-500	122	120	107	98	90	14	7	50	5	6,3 kg
TVTR-630	154	115	135	87	122	22	8	50	5	7,2 kg

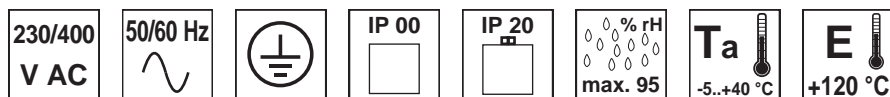


PROSIMO, ODČITAJTE KODO!

- Oglejte si novosti
- Bodite na tekočem

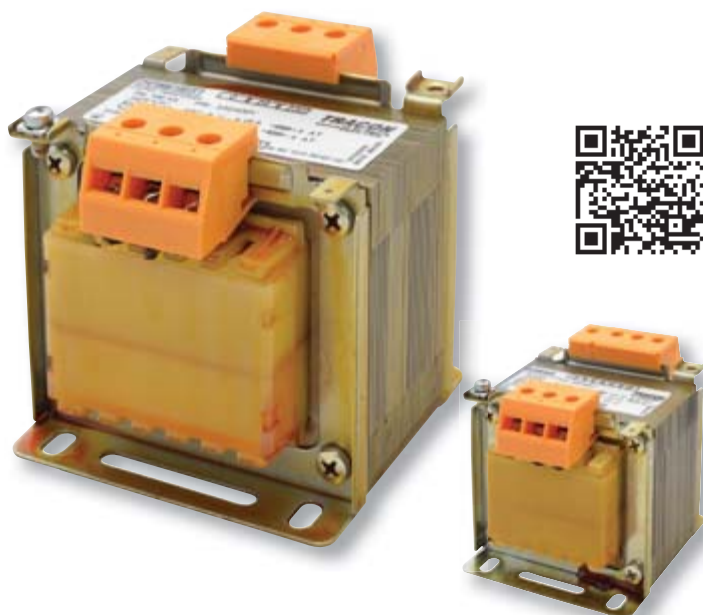
Naša paleta izdelkov se nenehno širi!
Katalog odraža stanje januarja 2017.
Za ažurne informacije obiščite
našo spletno stran!

Enofazni izolacijski transformatorji, serija TVTRB



TRACON	P _n	U _{pr}	U _{sec}	P _{sec} *	I _{sec}
TVTRB-60-A	60 VA	230-400 V	6-12-24 V	15-30-60 VA	2,5 A
TVTRB-60-F		230-400 V	24-230 V	6,2-60 VA	0,26 A
TVTRB-60-M		230 V	12 V	60 VA	5 A
TVTRB-60-O		230 V	42 V	60 VA	1,43 A
TVTRB-100-A	100 VA	230-400 V	6-12-24 V	25-50-100 VA	4,17 A
TVTRB-100-D		230-400 V	24-42 V	57,1-100 VA	2,38 A
TVTRB-100-F		230-400 V	24-230 V	10,4-100 VA	0,43 A
TVTRB-100-M		230 V	12 V	100 VA	8,33 A
TVTRB-100-O		230 V	42 V	100 VA	2,38 A

* v odvisnosti od odcepnih sekundarne napetosti



Naprave se uporabljajo za nizkonapetostni prenos energije, obratovalne, signalizacijske, krmilne ipd. tokokroge ter za vzpostavitev zelo nizke obratovalne napetosti za zaščito pred dotikom (**SELF**) po standardu **MSZ HD 60364-4-41**. Med primarnim in sekundarnim navitjem je varnostna ločnica. Varnostni enofazni izolacijski transformatorji zagotavljajo na sekundarju varnostno zelo nizko napetost, manj kot 50 V.

Različice z več kot 50 V sekundarno napetostjo so t.i. izolacijski transformatorji.

Vsi naši transformatorji izpolnjujejo zahteve standardov **EN 60742** in **EN 61558**. S stališča varnosti so odprtega tipa (IP 00), namenjeni vgradnji, za vezavo so namenjene vijajčne pritrdilne sponke. Navidezna moč je odvisna od tipa, od 60-600 VA, spreminja se tudi glede na izvedbo.

Ker je sekundarno navitje izdelano odcepno, velja največja navidezna moč za odcep z najvišjo napetostjo. Pri ostalih odcepih z nižano napetostjo velja sorazmernostno znižanje navidezne moči transformatorja (glej tabelo).


RELEVANT STANDARD
EN 61558-1

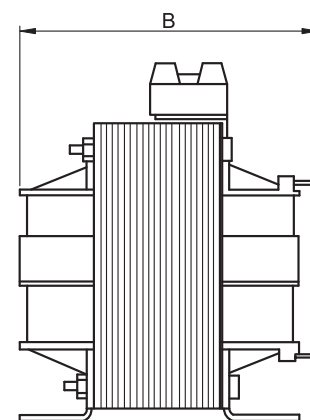
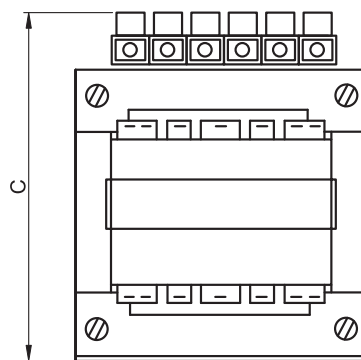
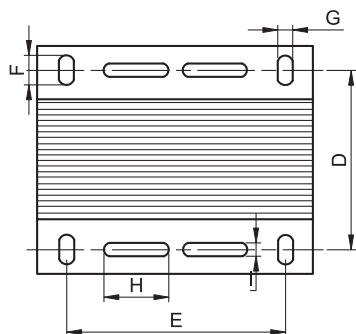
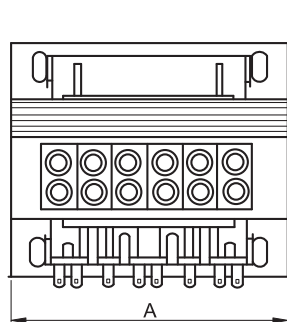
RELEVANT STANDARD
EN 61558-2-1



TRACON	P_n	U_{pr}	U_{sec}	P_{sec} *	I_{sec}
TVTRB-160-B	160 VA	230-400 V	12-24 V	80-160 VA	6,67 A
TVTRB-160-F		230-400 V	24-230 V	16,7-160 VA	0,70 A
TVTRB-160-M		230 V	12 V	160 VA	13,34 A
TVTRB-160-O		230 V	42 V	160 VA	3,81 A
TVTRB-250-B	250 VA	230-400 V	12-24 V	125-250 VA	10,42 A
TVTRB-250-D		230-400 V	24-42 V	142,9-250 VA	5,95 A
TVTRB-250-F		230-400 V	24-230 V	26-250 VA	1,09 A
TVTRB-250-O		230 V	42 V	250 VA	5,95 A
TVTRB-400-B	400 VA	230-400 V	12-24 V	200-400 VA	16,67 A
TVTRB-400-D		230-400 V	24-42 V	228,6-400 VA	9,52 A
TVTRB-400-F		230-400 V	24-230 V	41,74-400 VA	1,74 A
TVTRB-400-O		230 V	42 V	400 VA	9,52 A
TVTRB-400-R		400 V	24 V	400 VA	16,67 A
TVTRB-600-B	600 VA	230-400 V	12-24 V	300-600 VA	25 A
TVTRB-600-D		230-400 V	24-42 V	342,9-600 VA	14,29 A
TVTRB-600-F		230-400 V	24-230 V	62,6-600 VA	2,61 A
TVTRB-600-O		230 V	42 V	600 VA	14,29 A
TVTRB-600-R		400 V	24 V	600 VA	25 A

* v odvisnosti od odcepne sekundarne napetosti

TRACON	A (mm)	B (mm)	C (mm)	D (mm)	E (mm)	F (mm)	G (mm)	H (mm)	I (mm)	
TVTRB-60	75	90	76	60	56	10	5	28	4	1,5 kg
TVTRB-100	84	89	84	54	64	10	5,5	40	5	2,0 kg
TVTRB-160	96	80	108	70	84	11	5,8	35	3,6	2,4 kg
TVTRB-250	98	98	95	65	84	12	6	40	5	2,7 kg
TVTRB-400	123	115	110	84	90	14	7	50	5	5,3 kg
TVTRB-600	155	135	135	98	122	22	8	50	5	7,7 kg

RELEVANT STANDARD
EN 61558-1RELEVANT STANDARD
EN 61558-2-1

PROSIMO, ODČITAJTE KODO!

- Oglejte si novosti
- Bodite na tekočem

Naša paleta izdelkov se nenehno širi!
 Katalog odraža stanje januarja 2017.
 Za ažurne informacije obiščite
 našo spletno stran!