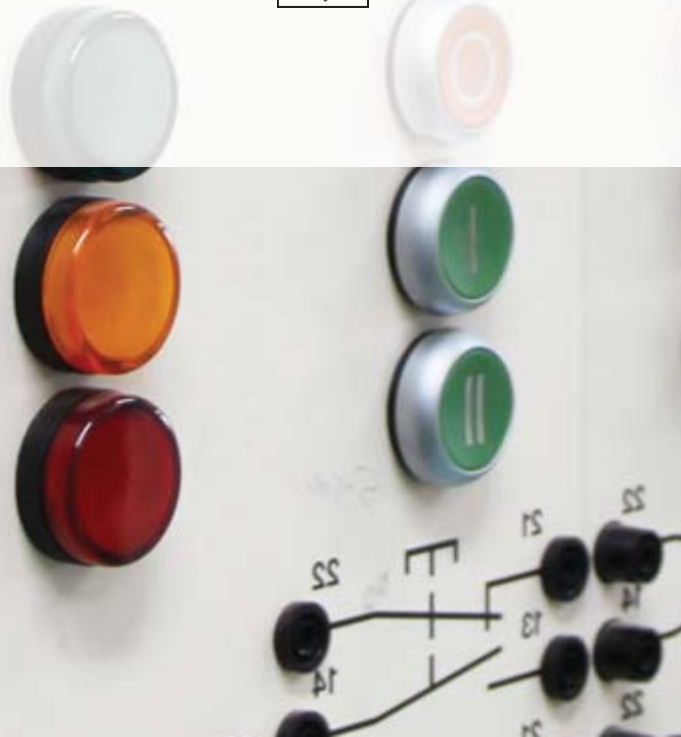
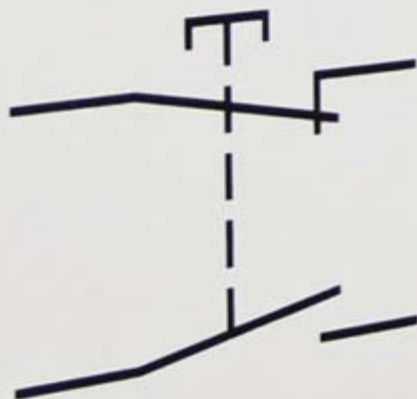


## Razlaga piktogramov v glavi tabel

<b>U<sub>m</sub></b> Najvišja dopustna obratovalna napetost	<b>P<sub>n</sub></b> Nazivna moč	 Nazivna moč	 Opombe, dopolnitve
<b>U<sub>pr</sub></b> Primarna napetost	<b>U<sub>sec</sub></b> Sekundarna napetost	<b>I<sub>sec</sub></b> Sekundarni tok	<b>P<sub>sec</sub></b> Sekundarna nazivna moč
 Dvopozicijsko	 Tropozicijsko	 Dvopozicijsko (možnost odstranitve ključa na levi poziciji)	 Dvopozicijsko (ključavnica na obeh pozicijah)
 Tropozicijsko (možnost odstranitve ključa na srednji poziciji)	 Pozicija odstranitve ključa	 Odklep zapaha: z zasukom	 Odklep zapaha: s ključem
 Električni podatki kontaktov	 Svetilne (LED) enote	 Mere	 Tip okova
 Zatezni moment	 Navoj	 Natični kontakt	 Tesnilna uvodnica
 Osnovna izvedba	 Z ohišjem IP 44	<b>IP..</b> Stopnja zaščite	 Barva
 Masa			

## Piktogrami tehničnih podatkov

<b>230/400 V AC</b> Nazivna napetost (V)	<b>U<sub>m</sub></b> max. 400 V Najvišja dopustna obratovalna napetost	<b>U<sub>i</sub></b> 660 V Nazivna izolacijska napetost	<b>U<sub>imp</sub></b> 6 kV Nazivna impulzna vzdržna napetost
<b>I<sub>e</sub></b> (AC 1, 230 V) 15 A Nazivni obratovalni tok	<b>50/60 Hz</b> Nazivna frekvenca	 Priporočljiva predvarovalka 10 A gG	<b>[mm<sup>2</sup>]</b> 0,5-2,5 Vodnik za priključitev
 Pogonsko glavo je mogoče stopenjsko zavrteti za 90°	 Pogonsko glavo in ročico je mogoče stopenjsko zavrteti za 90°	<b>F<sub>on</sub></b> max. 20 N Vklopna sila:	<b>F<sub>off</sub></b> max. 15 N Izklopna sila:
 Mehanska življenjska doba x10 <sup>6</sup>	<b>E</b> +120 °C Termični razred	 Razred zaščite pred neposrednim dotikom: I.	<b>ON-OFF-ON...</b> sc/h x3.600 Vklopno-izklopna pogostost
<b>IP 42</b> Zaščita ob vgradnji (prednja stran zgoraj)	<b>IP 20</b> Zaščita tipk (ne vgrajen, osnovni element)	<b>IP 55</b> Stopnja zaščite	 Odpornost na tresljaje
<b>% rH</b> max. 95 Relativna vlažnost	<b>T<sub>a</sub></b> -25..+55°C Temperatura okolja		





Pozicijska stikala LS15 **2**



Pozicijska stikala LS7 **5**



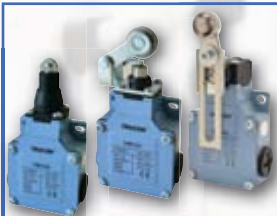
Pozicijska stikala LSME **8**



Pozicijska stikala VP **12**



Pozicijska stikala VT **16**



Pozicijska stikala VM **20**



Pozicijska stikala KW (mikrostikala) **24**



Navadna tipkala **26**



Izbočena tipkala **26**



Svetleča tipkala **28**



Označena tipkala **28**



Gobasta tipkala **29**



Dvojna tipkala ON-OFF **30**



Stikala s svetlečim ročajem **31**



Stikala s ključem **31**



Kontaktne enote **32**



Ohišja **32**



Signalne LED svetilke **34**



Navadne signalne žarnice **35**



Navadne tipke **36**



Označene tipke **37**



Navadne tipke s signalno žarnico **37**



Gobaste tipke **38**



Tipke ON/OFF - dvojne **39**



Stikala z ročico **41**



Stikala s ključem **42**



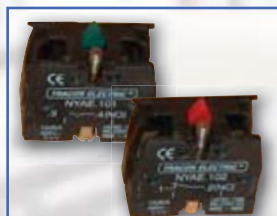
Stikala s svetlečim ročajem **42**



Plastične tipke **43**



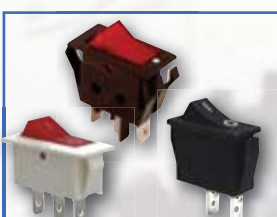
Plastične signalne svetilke **44**



Kontaktne enote **45**



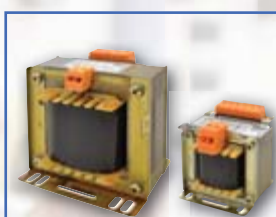
Ohišja **45**



Stikala za naprave, serija TES **46**



Varnostna pritisna stikala z releji **50**



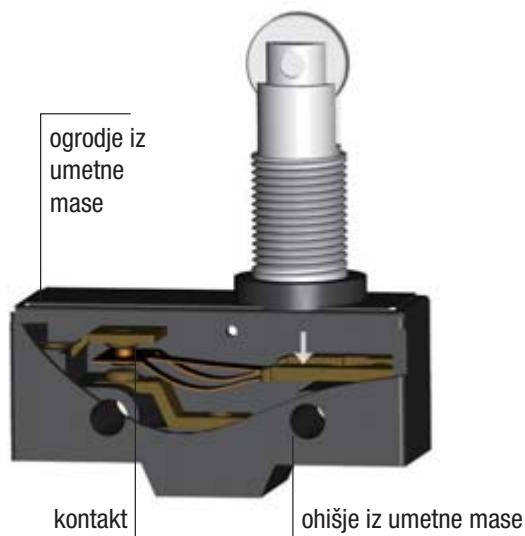
Enofazni ločilni transformatorji, serija TVTR **52**



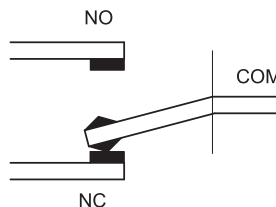
Enofazni izolacijski transformatorji, serija TVTRB **54**

# Pozicijska stikala LS15

<b>I<sub>th</sub></b> 15 A	<b>I<sub>e</sub></b> (AC 1, 230 V) 5 A	<b>I<sub>e</sub></b> (AC 15, 230 V) 2 A	<b>I<sub>e</sub></b> (DC 13, 250 V) 0,3 A	<b>U<sub>i</sub></b> 500 V	<b>[mm<sup>2</sup>]</b> 0,5-1,5	<b>ON-OFF-ON...</b> sc/h ×1.800	<b>T<sub>a</sub></b> -25...+55°C	<b>IP</b> 00
-------------------------------	---	--	--	-------------------------------	------------------------------------	---------------------------------------	-------------------------------------	-----------------



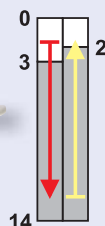
Tip kontakta: C



RELEVANT STANDARD  
EN 60947-5-1

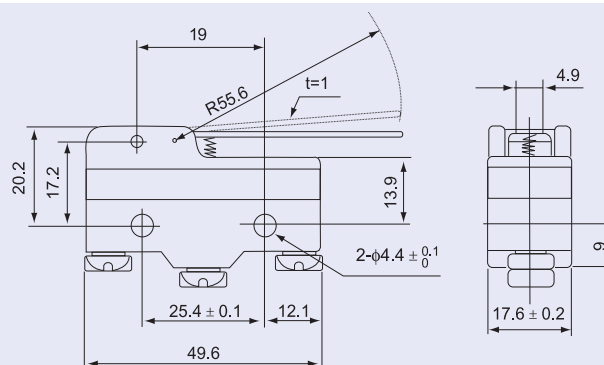
- močno ogrodje
- preklopni kontakt
- priključni kontakt za očesni čevljiček
- lahka priključitev vodnika
- veliko možnih izvedb

## Izvedba z vzmetnim ročajem

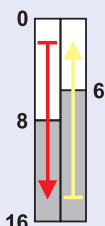


Pogonska steza (mm)

TRACON LS15GM-B

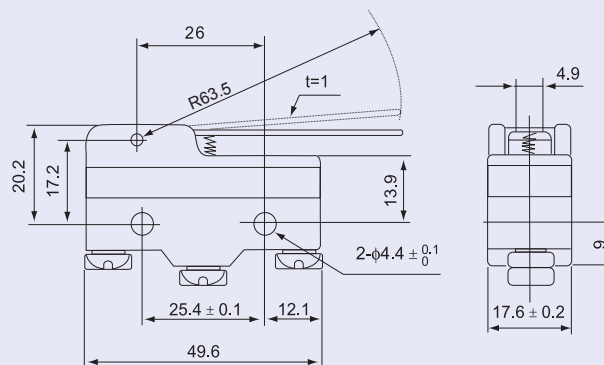


## Izvedba z vzmetnim ročajem

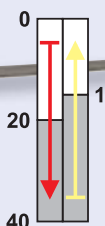


Pogonska steza (mm)

TRACON LS15GW-B

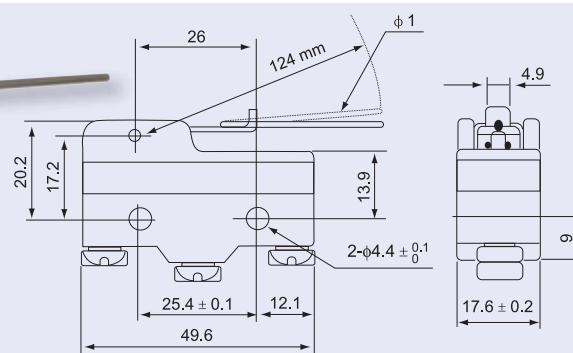


## Izvedba z vzmetnim ročajem

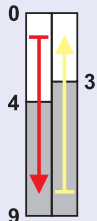


Pogonska steza (mm)

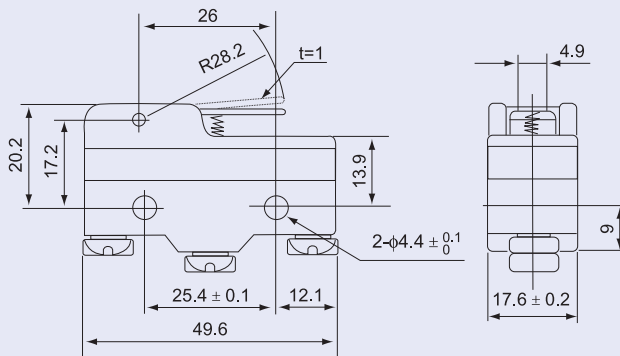
TRACON LS15HW24-B



Izvedba z vzmetnim ročajem

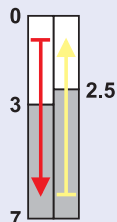


Pogonska steza (mm)

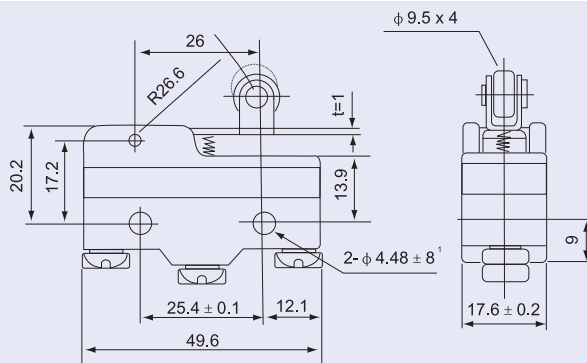


TRACON LS15GW21-B

Izvedba z vzmetnim ročajem in s koleščkom

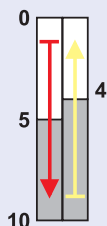


Pogonska steza (mm)

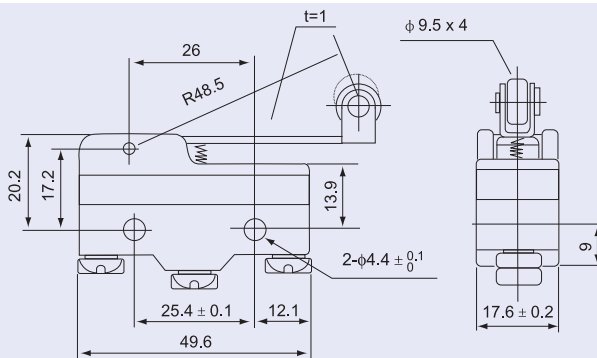


TRACON LS15GW22-B

Izvedba z vzmetnim ročajem in s koleščkom

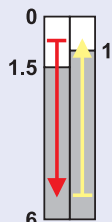


Pogonska steza (mm)

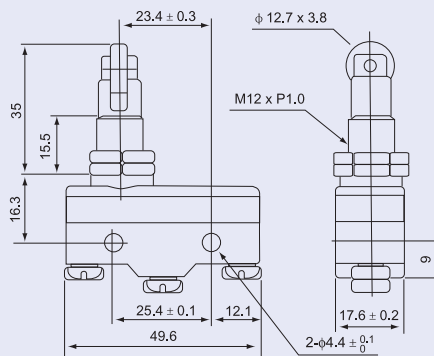


TRACON LS15GW2-B

Izvedba s koleščkom

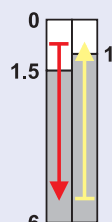


Pogonska steza (mm)

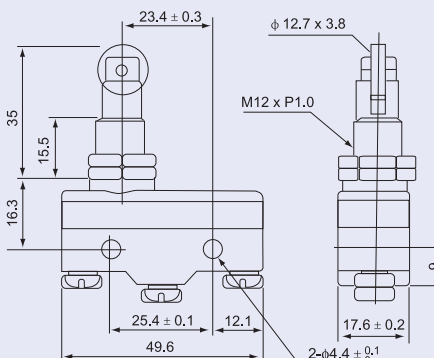


TRACON LS15GQ21-B

Izvedba s koleščkom

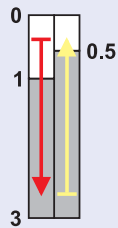


Pogonska steza (mm)



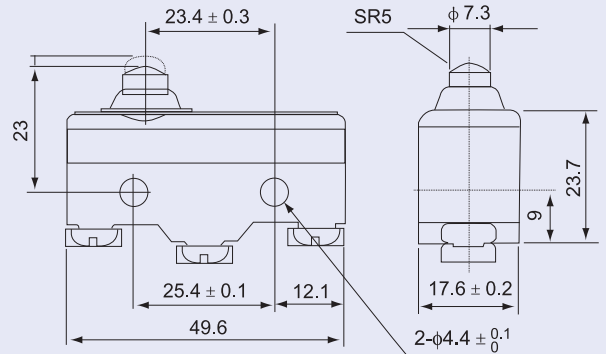
TRACON LS15GQ22-B

**Izvedba s stožčastim odbojnikom**

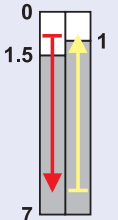


Pogonska steza (mm)

**TRACON LS15GD-B**

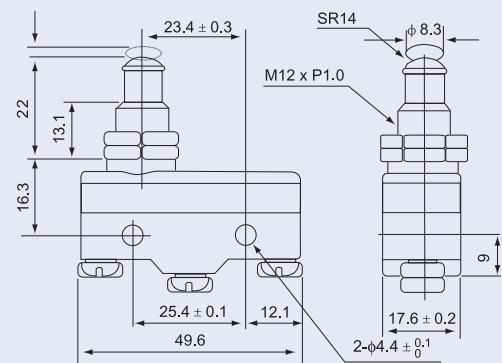


**Izvedba s stožčastim odbojnikom**

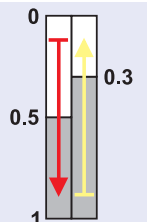


Pogonska steza (mm)

**TRACON LS15GQ-B**

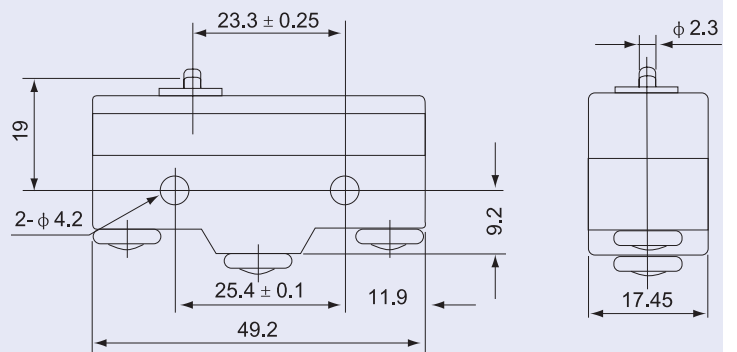


**Izvedba z odbojnikom**



Pogonska steza (mm)

**TRACON LS15G-B**



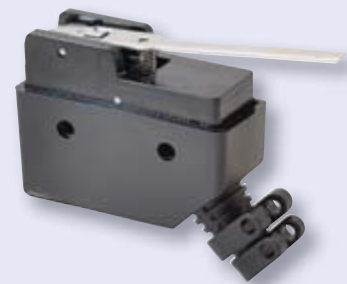
**Ohišje za končno stikalo LS15**



IP 40



**TRACON LS15-C0V**



**Releji**



J/2-J/9

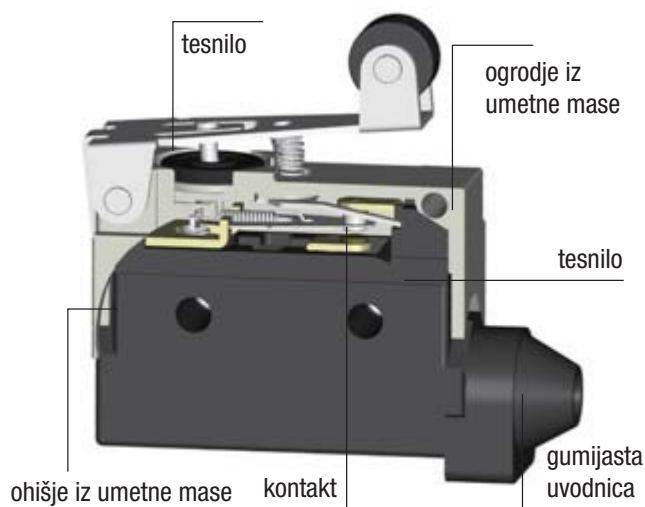
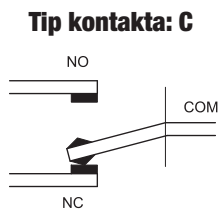
# Pozicijska stikala LS7

<b>I<sub>th</sub></b> 10 A	<b>I<sub>e</sub></b> (AC 1, 230 V) 5 A	<b>I<sub>e</sub></b> (AC 15, 230 V) 2 A	<b>I<sub>e</sub></b> (DC 13, 250 V) 0,3 A	<b>U<sub>i</sub></b> 500 V	<b>[mm<sup>2</sup>]</b> 0,5-1,5	<b>sc/h</b> ×1.800	<b>T<sub>a</sub></b> -25...+55°C	<b>IP</b> 40
-------------------------------	---	--	--	-------------------------------	------------------------------------	-----------------------	-------------------------------------	-----------------

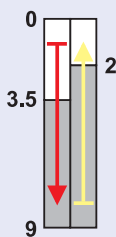


**RELEVANT STANDARD**  
**EN 60947-5-1**

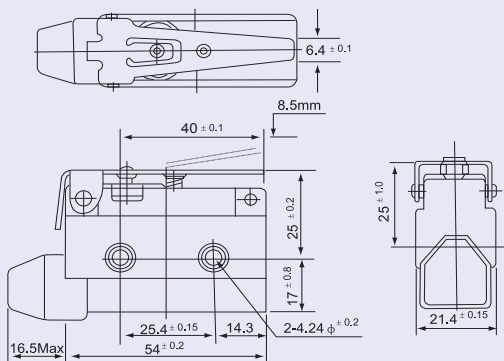
- močno ogrodje
- preklopni kontakt
- priključni kontakt za očesni čevlček
- lahka priključitev vodnika
- veliko možnih izvedb



## Izvedba z vzmetnim ročajem

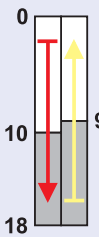


**Pogonska steza (mm)**

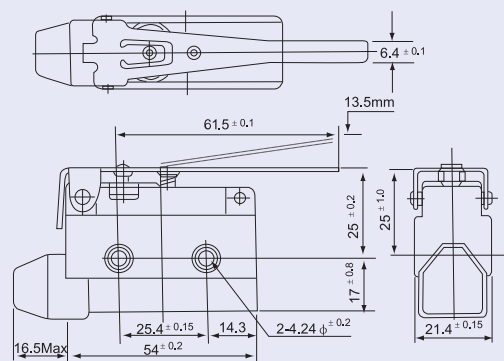


**TRACON LS7140**

## Izvedba z vzmetnim ročajem

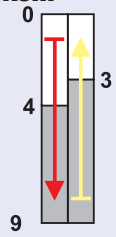


**Pogonska steza (mm)**

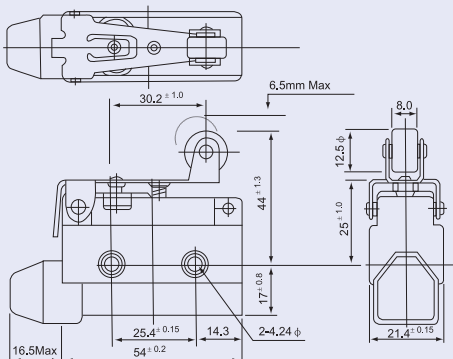


**TRACON LS7120**

## Izvedba z vzmetnim ročajem in s koleščkom

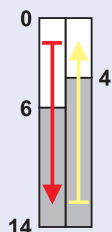


**Pogonska steza (mm)**



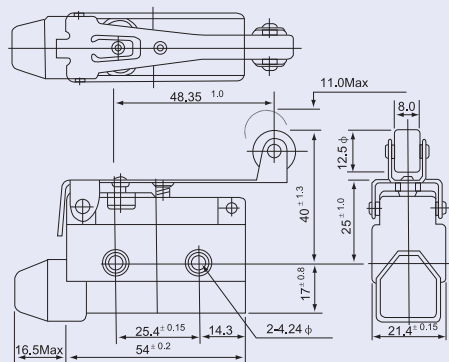
**TRACON LS7141**

### Izvedba z vzmetnim ročajem in s kolesčkom

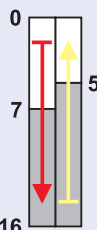


Pogonska steza (mm)

**TRACON** LS7121

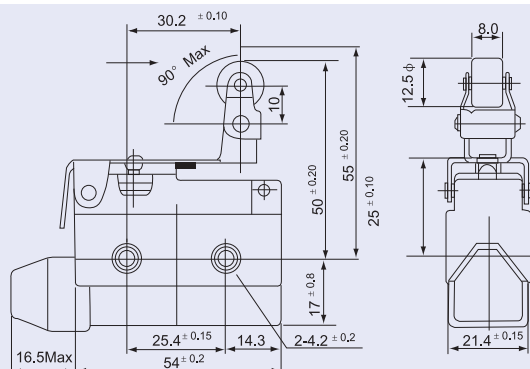


### Izvedba z vzmetnim ročajem in s kolesčkom na zglobu

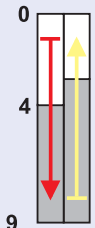


Pogonska steza (mm)

**TRACON** LS7144

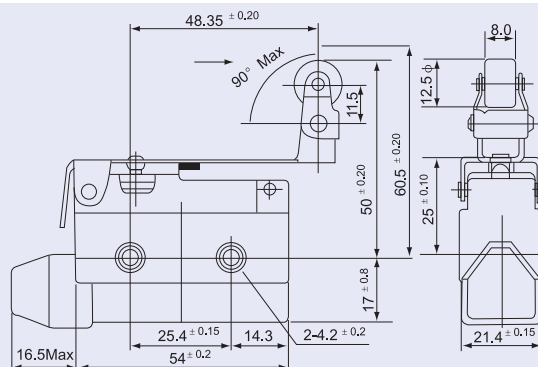


### Izvedba z vzmetnim ročajem in s kolesčkom na zglobu

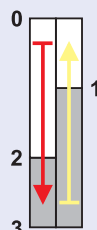


Pogonska steza (mm)

**TRACON** LS7124

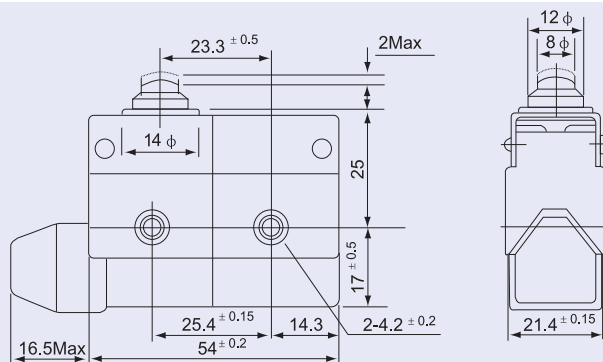


### Izvedba s stožčastim odbojnikom

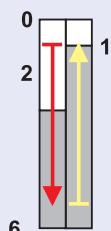


Pogonska steza (mm)

**TRACON** LS7100

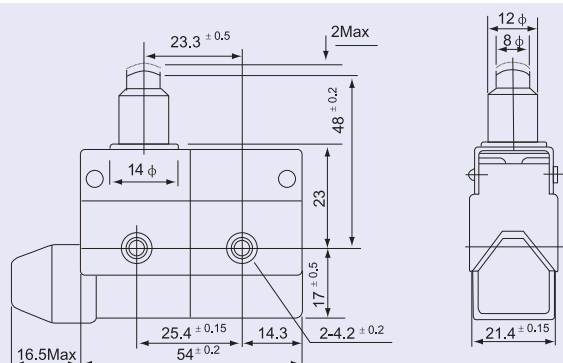


### Izvedba s stožčastim odbojnikom

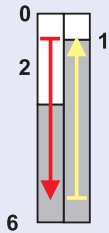


Pogonska steza (mm)

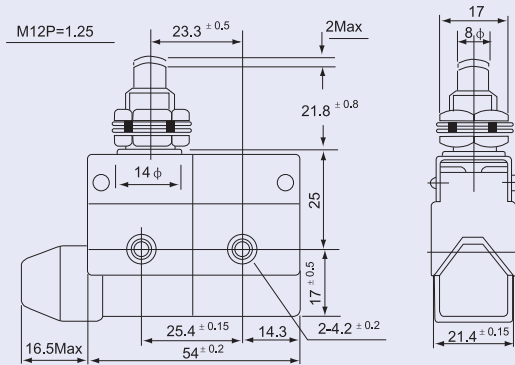
**TRACON** LS7110



**Izvedba s stožčastim odbojnikom**

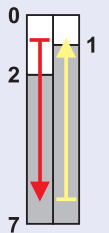


Pogonska steza (mm)

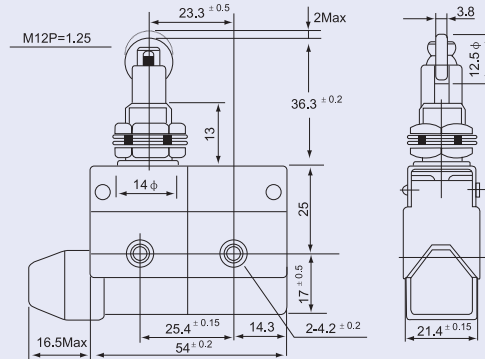


**TRACON LS7310**

**Izvedba s koleščkom**

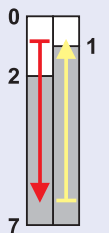


Pogonska steza (mm)

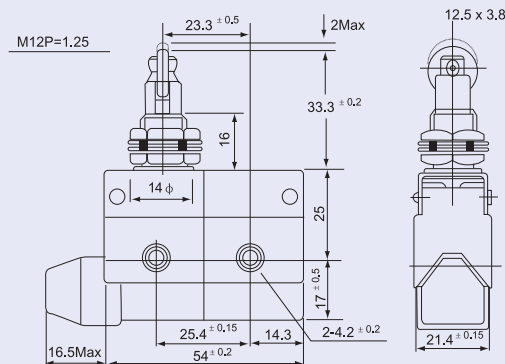


**TRACON LS7311**

**Izvedba s koleščkom**

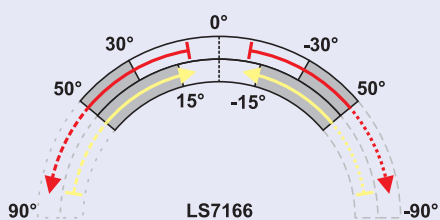


Pogonska steza (mm)

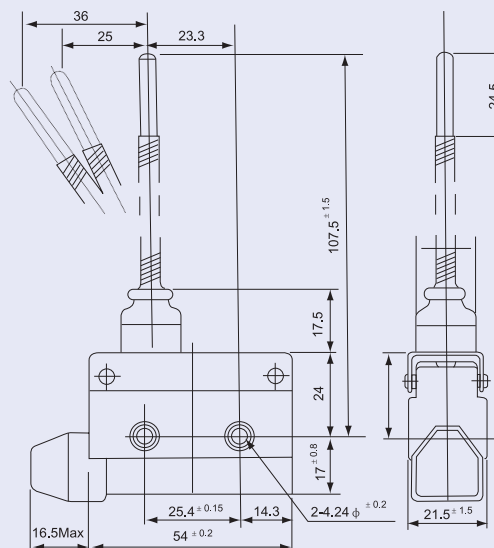


**TRACON LS7312**

**Izvedba z vzmetno palico**



Pogonska steza (°)

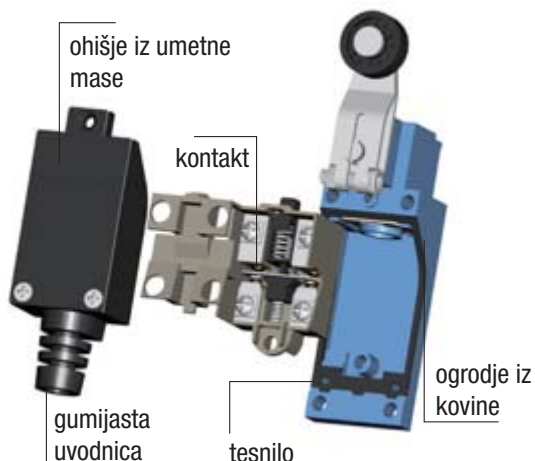


**TRACON LS7166**

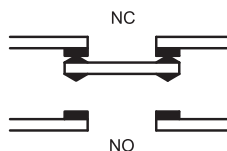


Pozicijska stikala LSME

<b>I<sub>th</sub></b> 10 A	<b>I<sub>e</sub></b> (AC 1, 230 V) 5 A	<b>I<sub>e</sub></b> (AC 15, 230 V) 2 A	<b>I<sub>e</sub></b> (DC 13, 230 V) 0,3 A	<b>U<sub>i</sub></b> 500 V	<b>[mm<sup>2</sup>]</b> 0,5-1,5	<b>x10<sup>6</sup></b> x1.800	<b>ON-OFF-ON...</b> sc/h x1.800	<b>T<sub>a</sub></b> -25...+55°C	<b>IP</b> 65
-------------------------------	---	--	--	-------------------------------	------------------------------------	----------------------------------	---------------------------------------	-------------------------------------	-----------------



Tip kontakta: Za

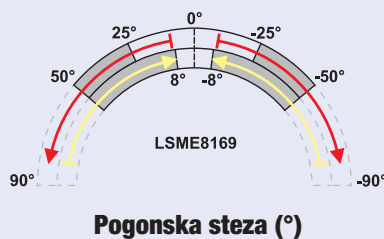


RELEVANT STANDARD  
EN 60947-1

RELEVANT STANDARD  
EN 60947-5-1

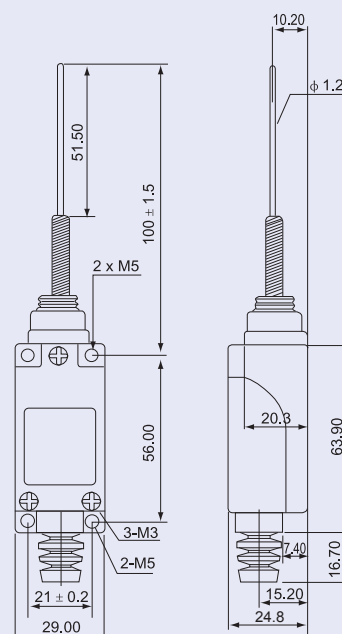
- dvojni kontakt
- masivna konstrukcija
- zlitina umetne mase in aluminija
- vodo in olje odporno
- mehanizem z dvojno vzmetjo
- dolga življenjska doba
- lahka priključitev vodnika

Izvedba z vzmetno palico



Pogonska steza (°)

TRACON LSME8169

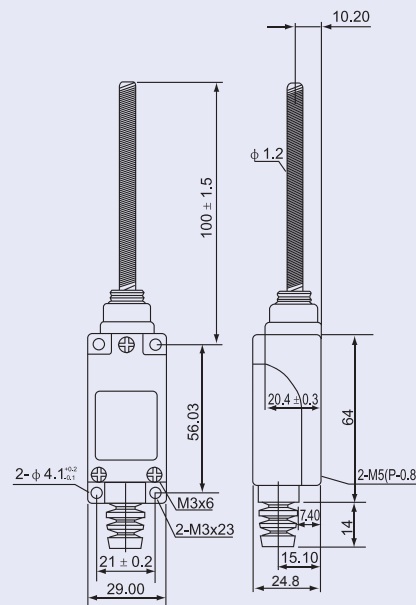


Izvedba z vzmetno palico

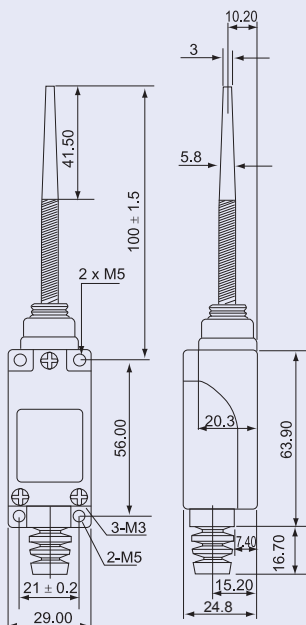


Pogonska steza (°)

TRACON LSME9101

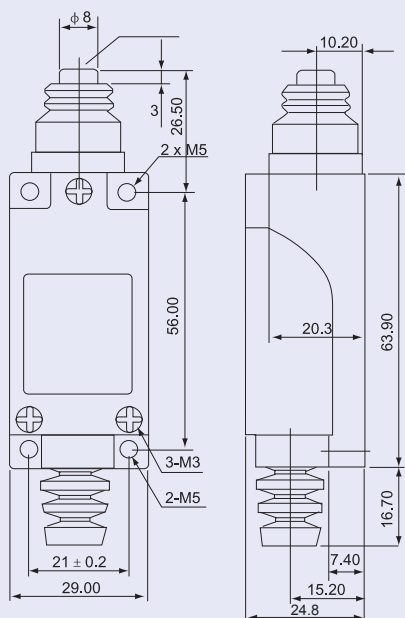
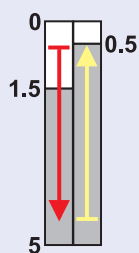


Izvedba z vzmetno palico



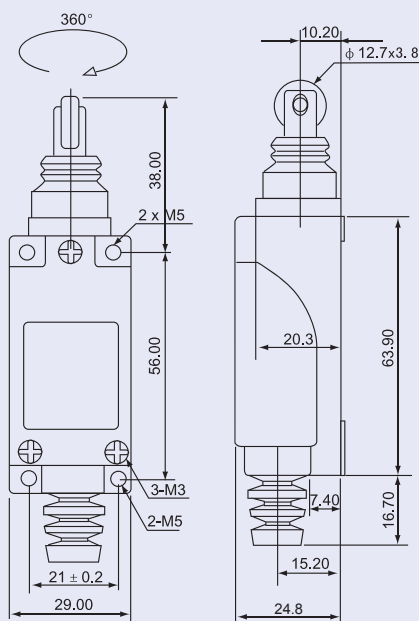
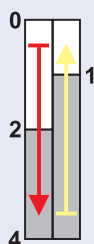
TRACON LSME8166

Izvedba s stožčastim odbojnikom



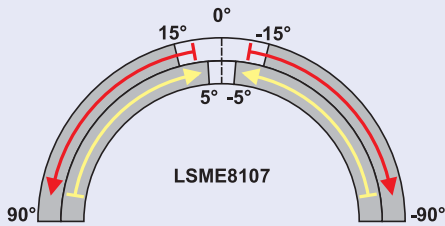
TRACON LSME8111

Izvedba s koleščkom



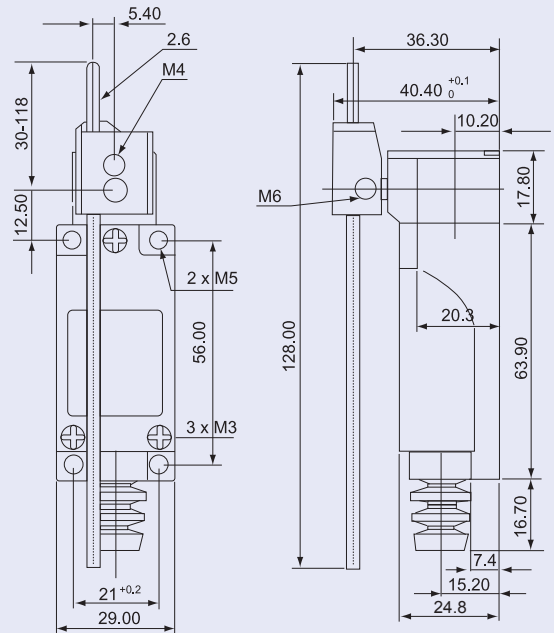
TRACON LSME8122

Izvedba s palico in z nihalnim ročajem

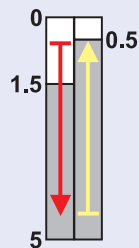


Pogonska steza (°)

TRACON LSME8107

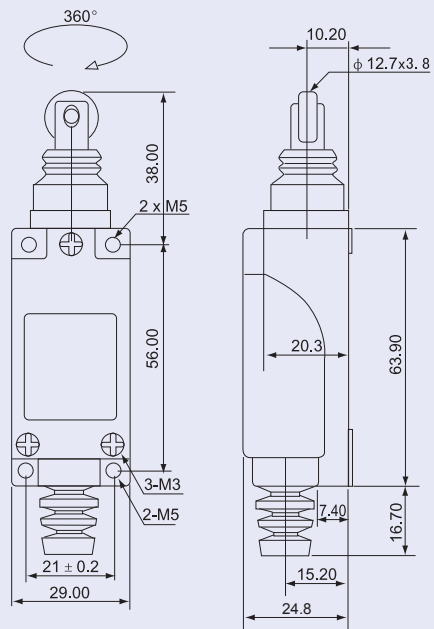


Izvedba s koleščkastim odbojnikom

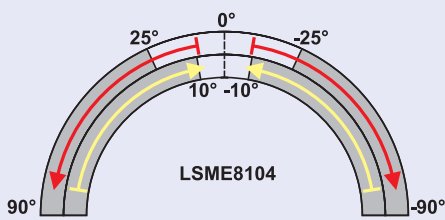


Pogonska steza (mm)

TRACON LSME8112

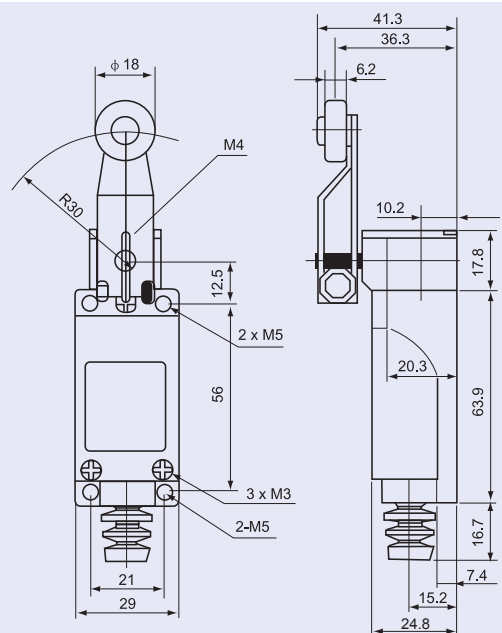


Izvedba z nihalnim ročajem

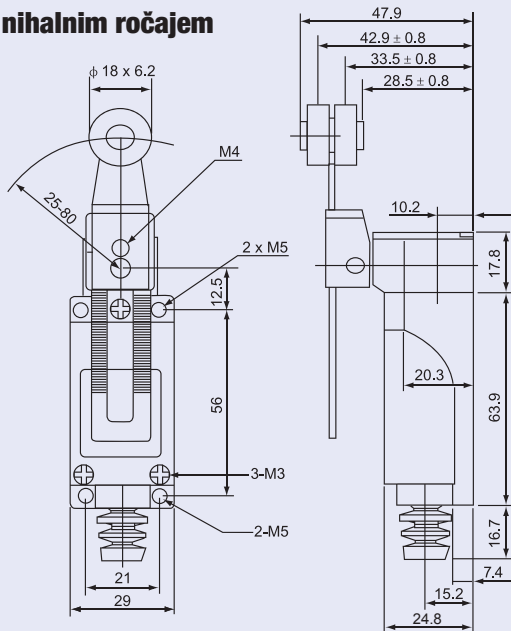
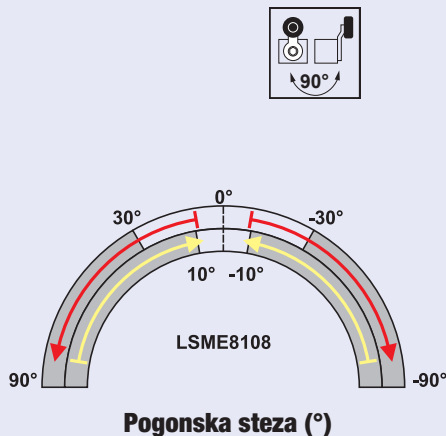


Pogonska steza (°)

TRACON LSME8104



Izvedba s koleščkom in z nastavljivim nihalnim ročajem



TRACON LSME8108

# ČE POTREBUJETE NAJBOLJŠI OPRIJEM!

Velika izbira barv in velikosti  
Odlična kakovost

**TRACON**  
ELECTRIC®



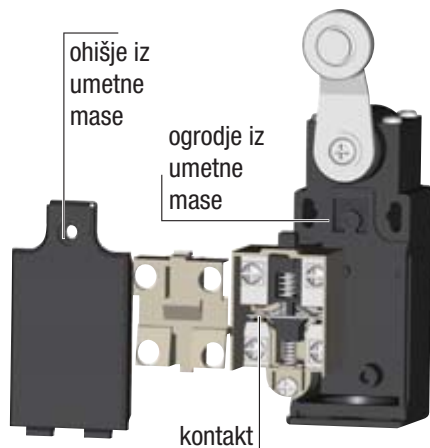
**PROSIMO, ODČITAJTE KODO!**

- Oglejte si novosti
- Bodite na tekočem

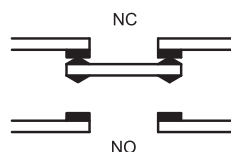
Naša paleta izdelkov se nenehno širi!  
Katalog odraža stanje oktobra 2017.  
Za ažurne informacije obiščite  
našo spletno stran!

Pozicijska stikala VP

<b>I<sub>th</sub></b> 10 A	<b>I<sub>e</sub></b> (AC 1, 230 V) 5 A	<b>I<sub>e</sub></b> (AC 15, 230 V) 2 A	<b>I<sub>e</sub></b> (DC 13, 250 V) 0,3 A	<b>U<sub>i</sub></b> 500 V	<b>[mm<sup>2</sup>]</b> 0,75-1,5	<b>5×10<sup>6</sup></b>	ON-OFF-ON... ↑ sc/h ×1.800	<b>T<sub>a</sub></b> -25...+55°C	<b>IP</b> 65
-------------------------------	---	--	--	-------------------------------	-------------------------------------	-------------------------	-------------------------------------	-------------------------------------	-----------------



Tip kontakta: Za

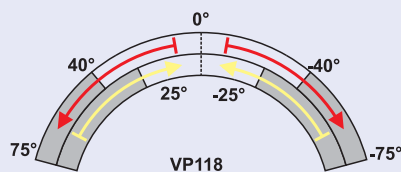
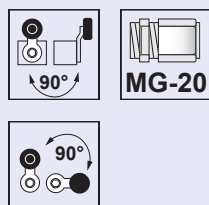


- dvojni kontakt
- močno ohišje iz umetne mase
- masivna konstrukcija
- natančen preklop
- dolga življenjska doba
- lahka priključitev vodnika

RELEVANT STANDARD  
**EN 60947-5-1**

RELEVANT STANDARD  
**EN 60947-1**

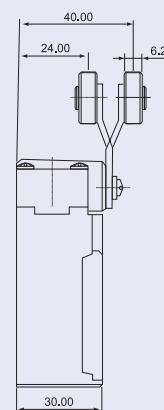
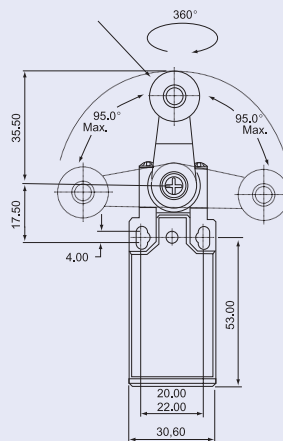
Izvedba z nihalnim ročajem in koleščkom



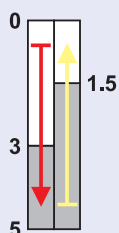
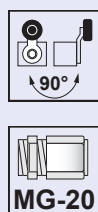
Pogonska steza (°)

TRACON VP118

d = 18 mm  
kovinski kolešček



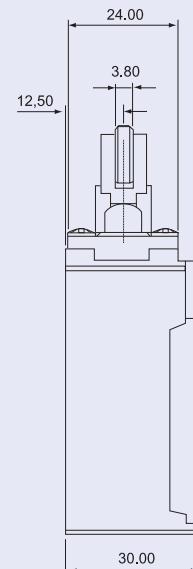
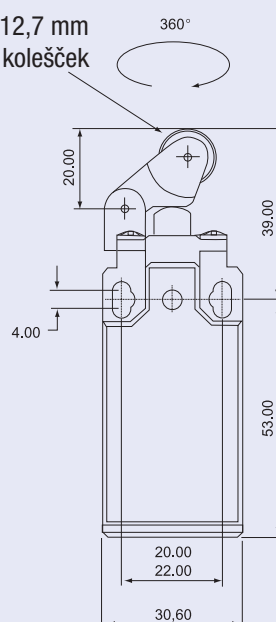
Izvedba z nihalnim ročajem



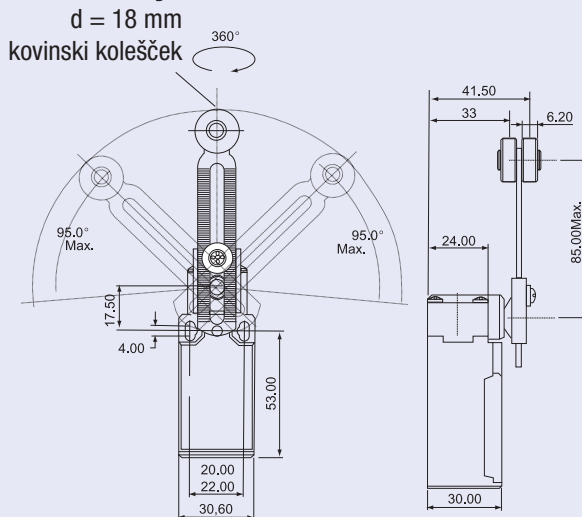
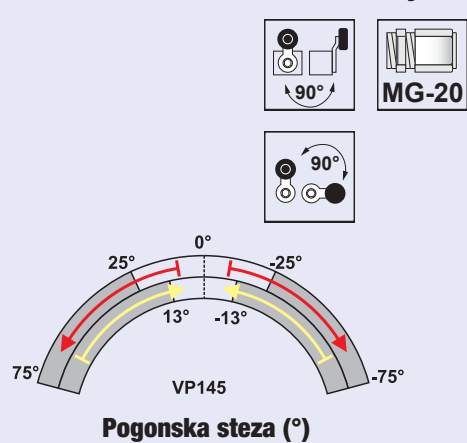
Pogonska steza (mm)

TRACON VP121

d = 12,7 mm  
kovinski kolešček

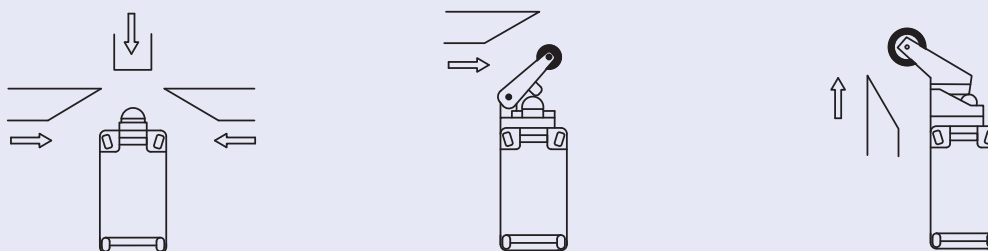


Izvedba s kolesčkom in z nastavljivim nihalnim ročajem



TRACON VP145

Pogonske smeri



# POSEBNA IZVEDBA ZA VSE VRSTE APLIKACIJ

Umetna masa/kovina  
4-64 modulov  
Stenski in vgradni tipi

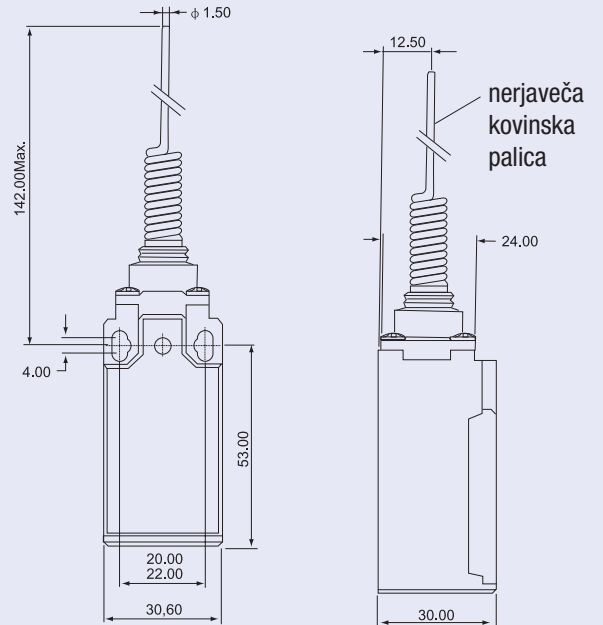
**TRACON**  
ELECTRIC®



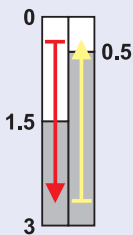
### Izvedba z vzmetno palico



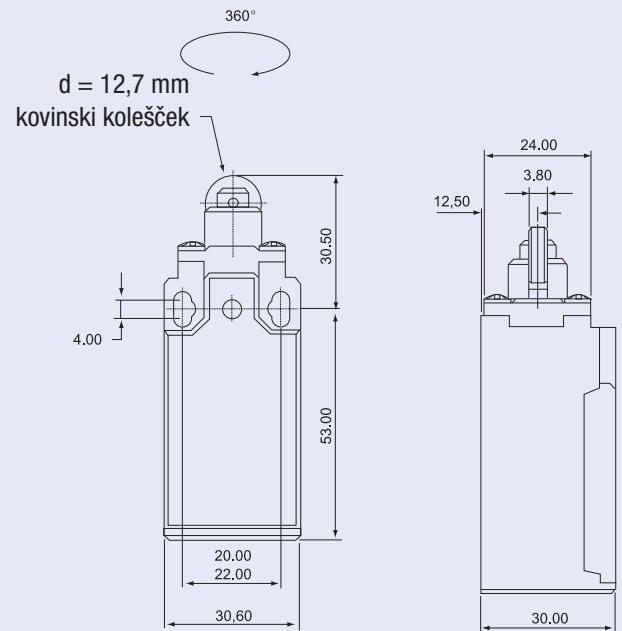
**TRACON VP106**



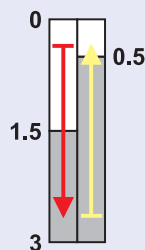
### Izvedba s kolesčkastim odbojnikom



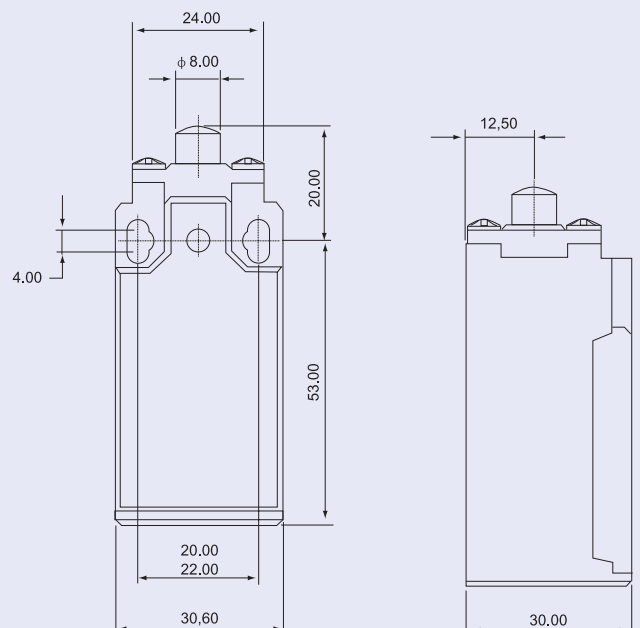
**TRACON VP102**



### Izvedba s stožčastim odbojnikom

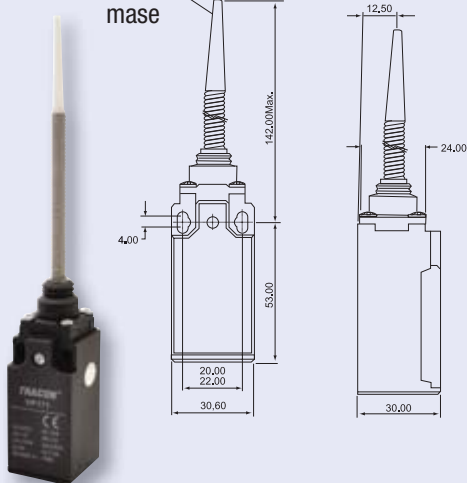


**TRACON VP110**



Izvedba z vzmetno palico

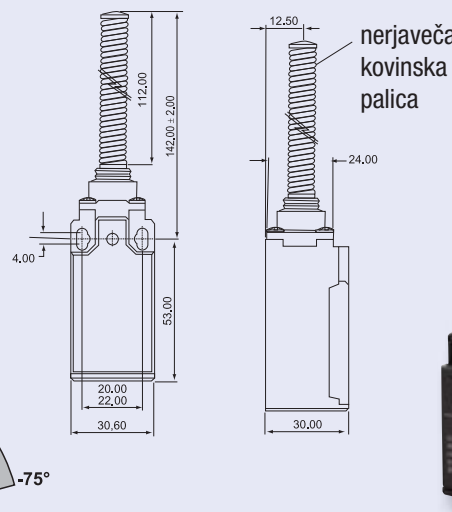
palica iz umetne mase



TRACON VP171

Izvedba z vzmetno palico

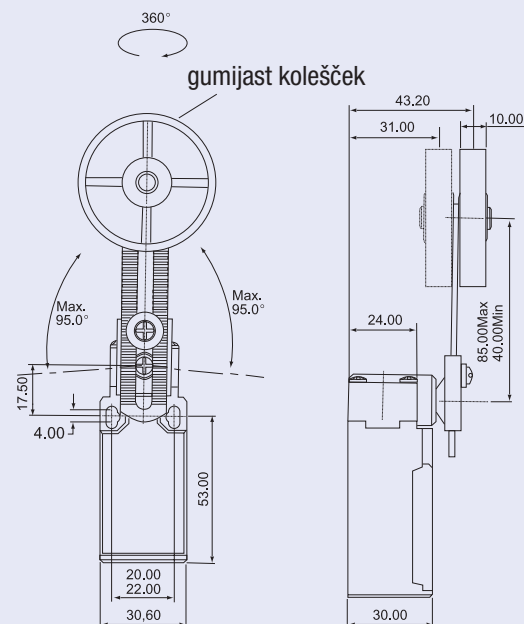
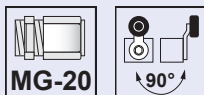
nerjaveča kovinska palica



TRACON VP181



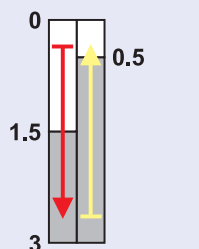
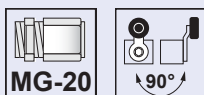
Izvedba z nihalnim ročajem in koleščkom



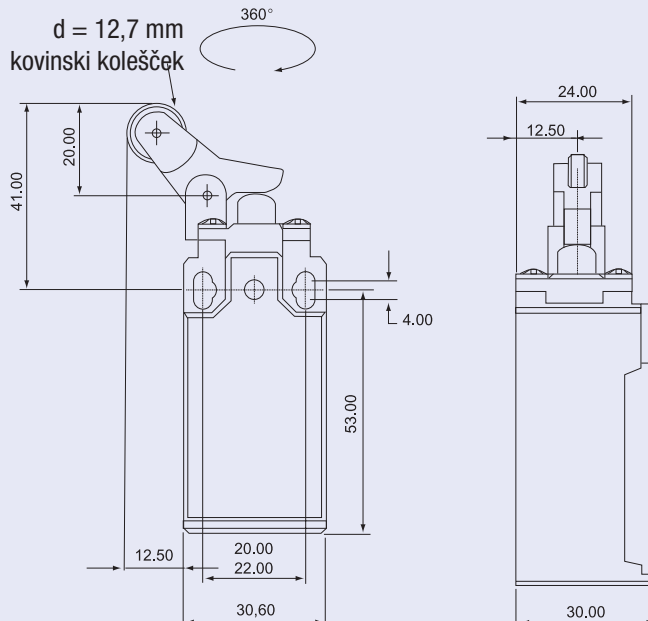
TRACON VP191



Izvedba z nihalnim ročajem



Pogonska steza (mm)



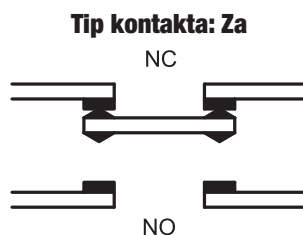
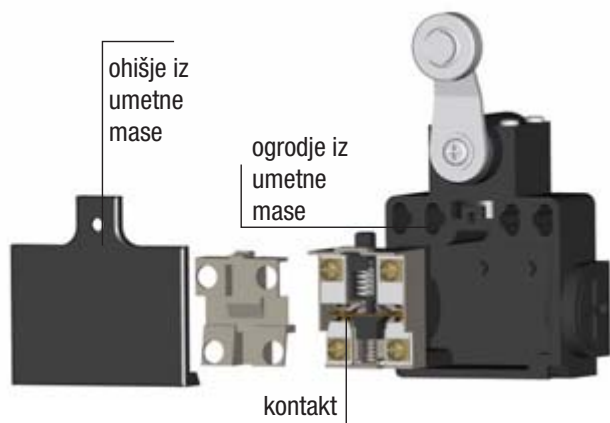
TRACON VP127





Pozicijska stikala VT

<b>I<sub>th</sub></b> 10 A	<b>I<sub>e</sub></b> (AC 1, 230 V) 5 A	<b>I<sub>e</sub></b> (AC 15, 230 V) 2 A	<b>I<sub>e</sub></b> (DC 13, 220 V) 0,3 A	<b>U<sub>i</sub></b> 500 V	<b>[mm<sup>2</sup>]</b> 0,75-1,5	<b>x10<sup>7</sup></b> x1.800	<b>ON-OFF-ON...</b> sc/h	<b>T<sub>a</sub></b> -25...+55°C	<b>IP</b> 65
-------------------------------	---	--	--	-------------------------------	-------------------------------------	----------------------------------	-----------------------------	-------------------------------------	-----------------

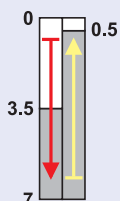
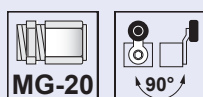


**RELEVANT STANDARD**  
**EN 60947-1**

**RELEVANT STANDARD**  
**EN 60947-5-1**

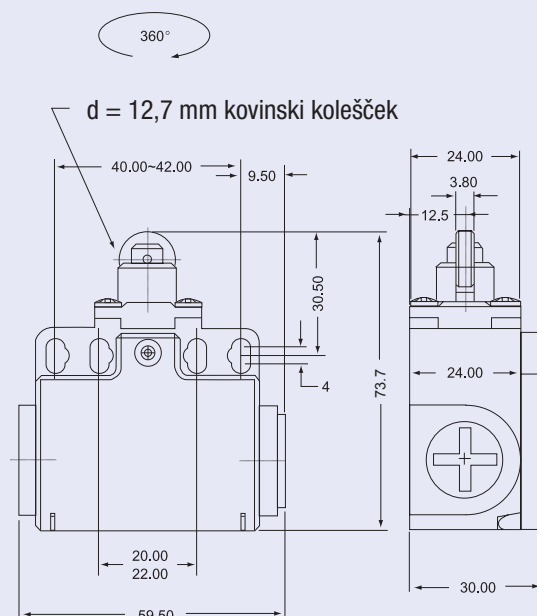
- dvojni kontakt
- močno ohišje iz umetne mase
- masivna konstrukcija
- natančen preklop
- dolga življenjska doba

Izvedba s koleščkastim odbojnikom

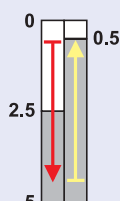
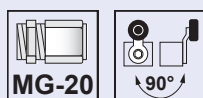


Pogonska steza (mm)

**TRACON VT102**

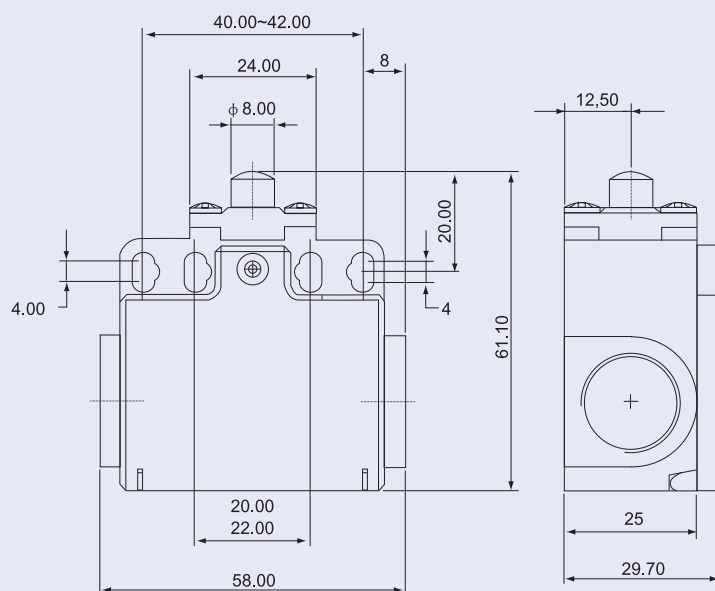


Izvedba s stožčastim odbojnikom

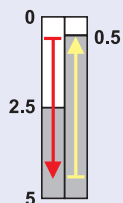


Pogonska steza (mm)

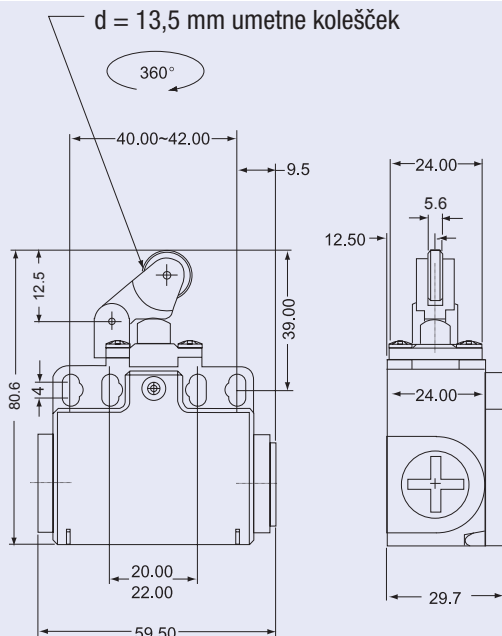
**TRACON VT110**



Izvedba z nihalnimi ročajem

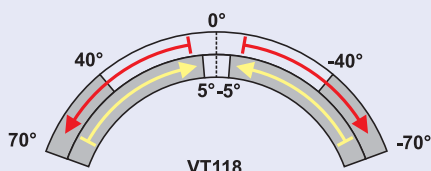


Pogonska steza (mm)

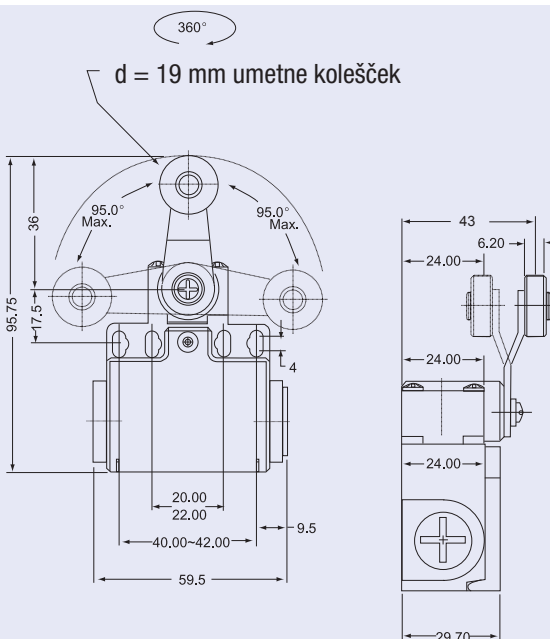


TRACON VT121

Izvedba z nihalno roko in s koleščkom

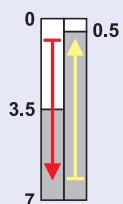


Pogonska steza (°)

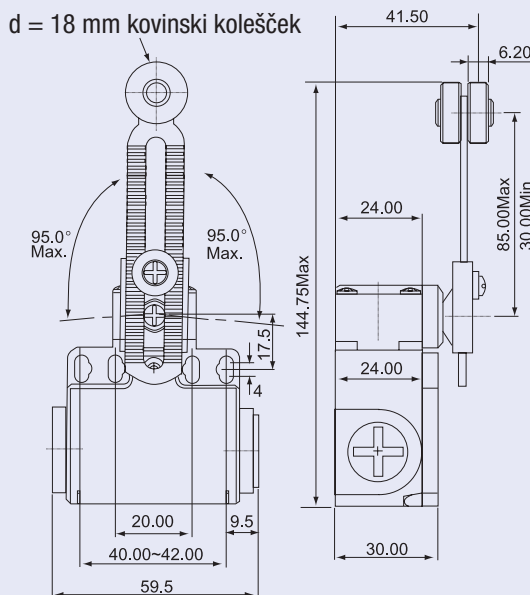


TRACON VT118

Izvedba z odbo nastavljivo nihalno roko jnikom in s koleščkom

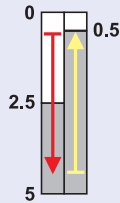
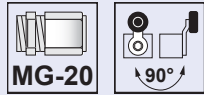


Pogonska steza (mm)



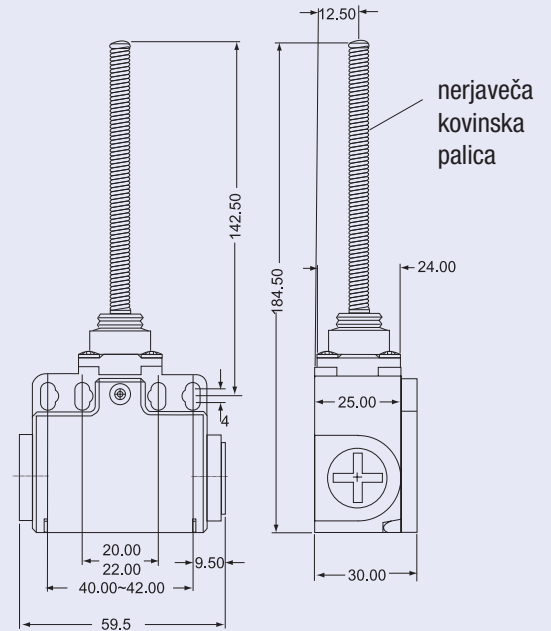
TRACON VT145

Izvedba z vzmetno palico

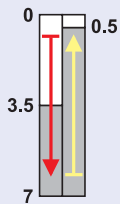
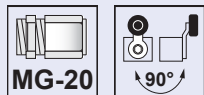


Pogonska steza (mm)

TRACON VT181

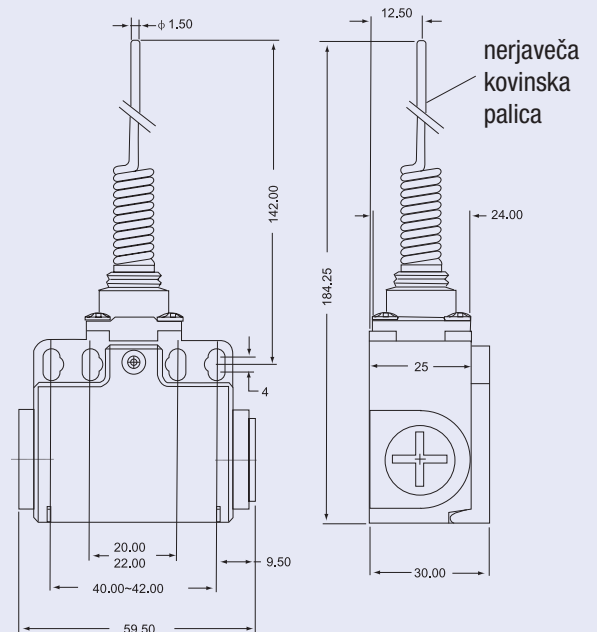


Izvedba z vzmetno palico

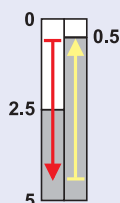
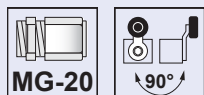


Pogonska steza (mm)

TRACON VT106

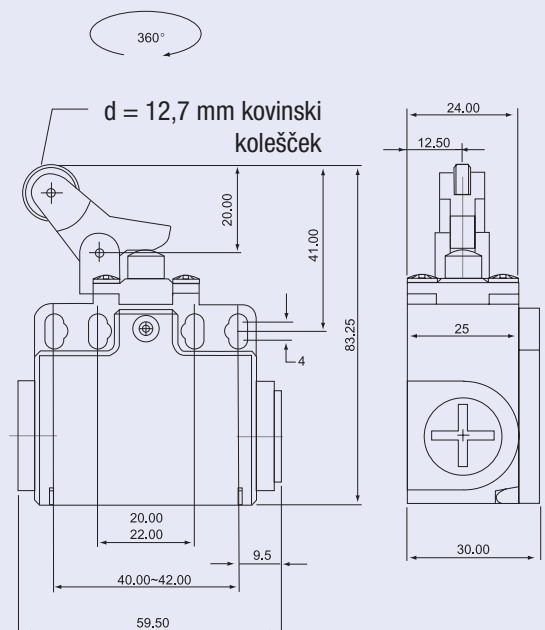


Izvedba z nihalnim ročajem

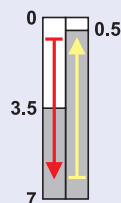
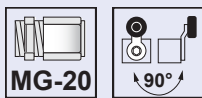


Pogonska steza (mm)

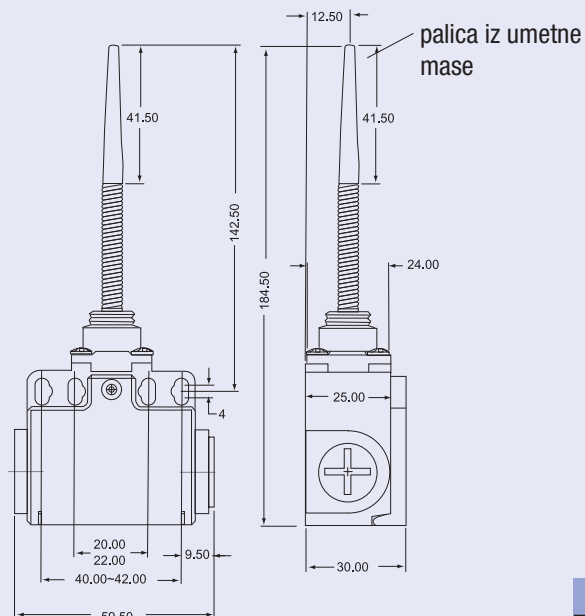
TRACON VT127



**Izvedba z vzmetno palico**

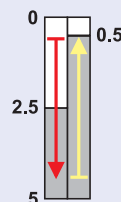
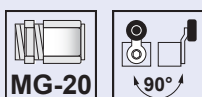


**Pogonska steza (mm)**

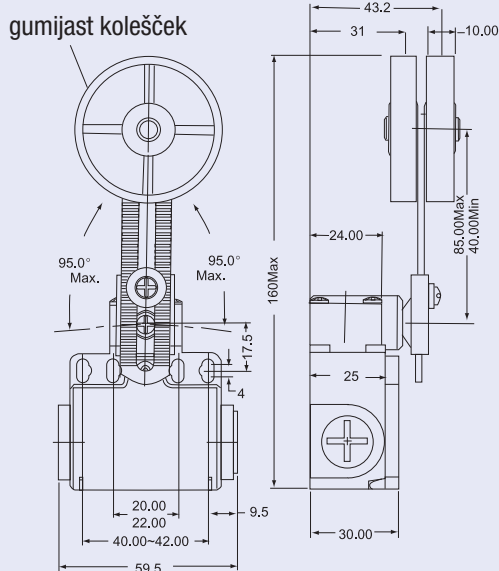


**TRACON VT171**

**Izvedba s kolesčkom**



**Pogonska steza (mm)**



**TRACON VT191**

**LED-PANELI**

Od stenskih do vgradnih tipov

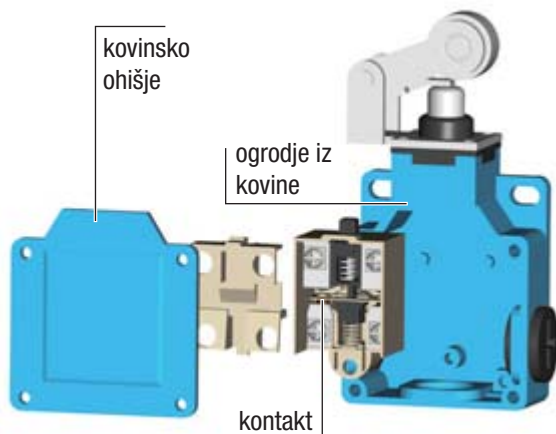
Od 6 W do 48 W

Za dom in pisarno

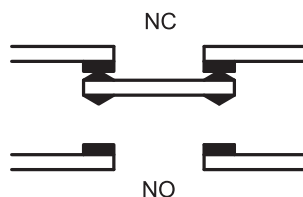


Pozicijska stikala VM

<b>I<sub>th</sub></b> 10 A	<b>I<sub>e</sub></b> (AC 1, 230 V) 5 A	<b>I<sub>e</sub></b> (AC 15, 230 V) 2 A	<b>I<sub>e</sub></b> (DC 13, 250 V) 0,3 A	<b>U<sub>i</sub></b> 500 V	<b>[mm<sup>2</sup>]</b> 0,75-1,5	<b>5 × 10<sup>6</sup></b>	ON-OFF-ON... ↑ sc/h ×3.600	<b>T<sub>a</sub></b> -25...+55°C	<b>IP</b> 66	
-------------------------------	---	--	--	-------------------------------	-------------------------------------	---------------------------	-------------------------------------	-------------------------------------	-----------------	--



Tip kontakta: Za



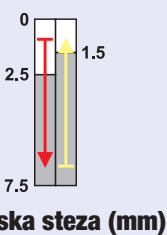
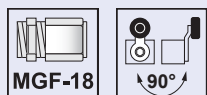
- dvojni kontakt
- močno kovinsko ohišje
- masivna konstrukcija
- vodo in olje odporno
- dolga življenjska doba
- lahka priključitev vodnika

RELEVANT STANDARD  
**EN 60947-1**

RELEVANT STANDARD  
**EN 60947-5-1**

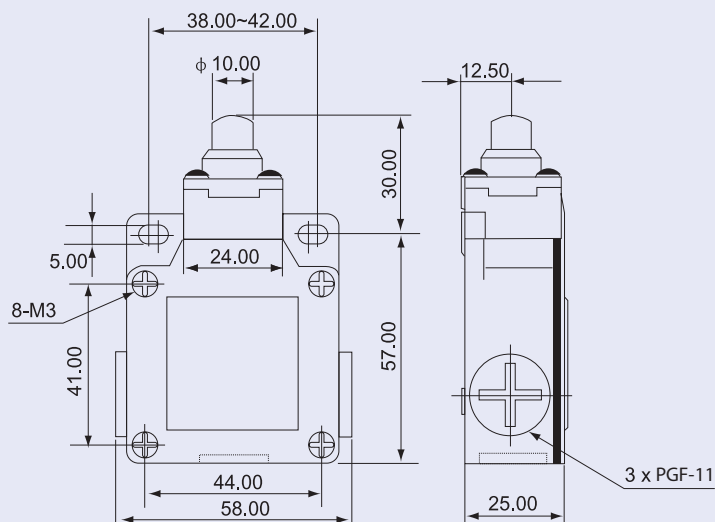
TÜV MEEI TEST DOCUMENTATION  
**D0525V123**

Izvedba s stožčastim odbojnikom

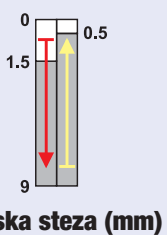
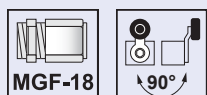


Pogonska steza (mm)

TRACON VM110

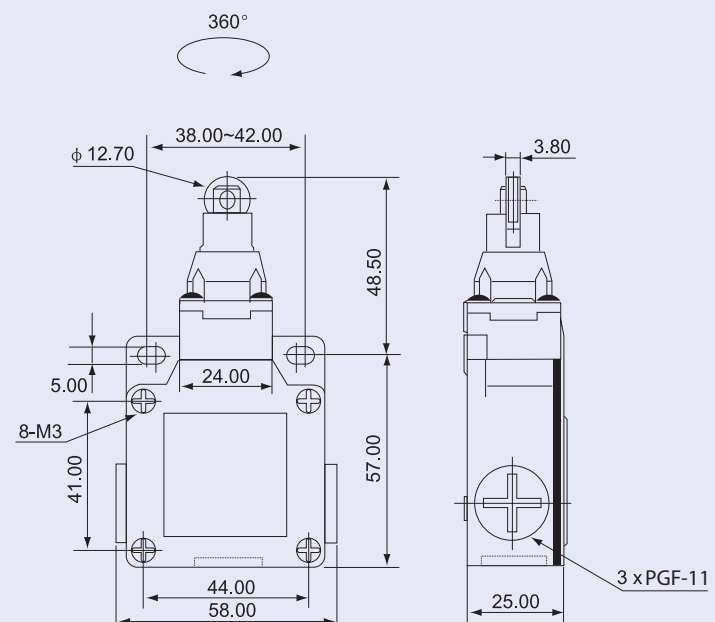


Izvedba s kolesčkastim odbojnikom

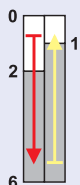
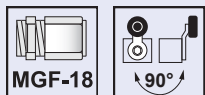


Pogonska steza (mm)

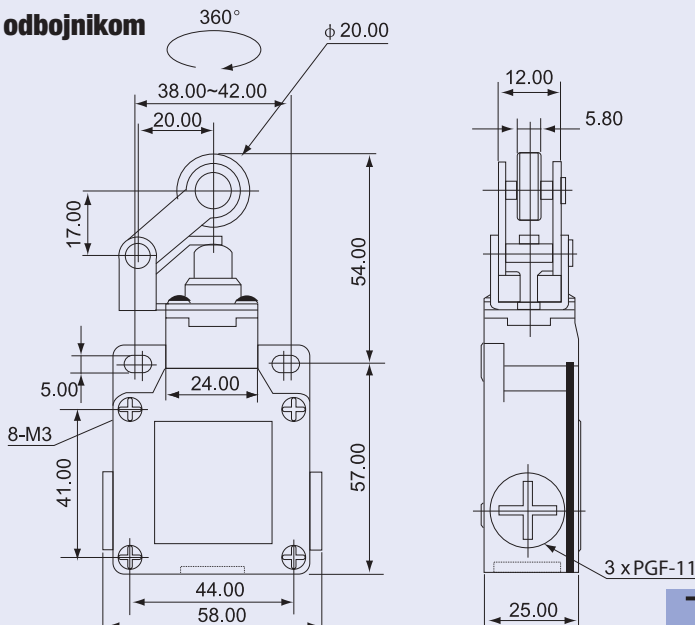
TRACON VM102



Izvedba z ročajem s kolesčkastim odbojnikom

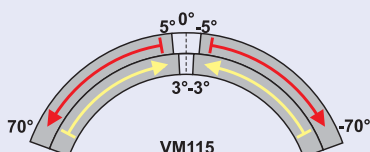
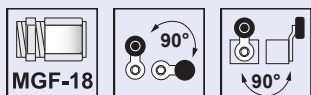


Pogonska steza (mm)

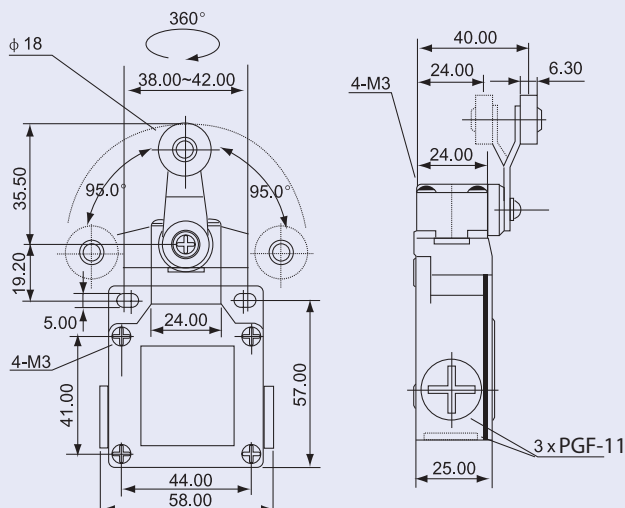


TRACON VM121

Izvedba z nihalnim ročajem

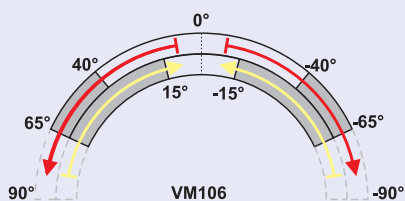
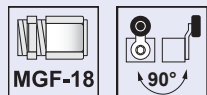


Pogonska steza (°)

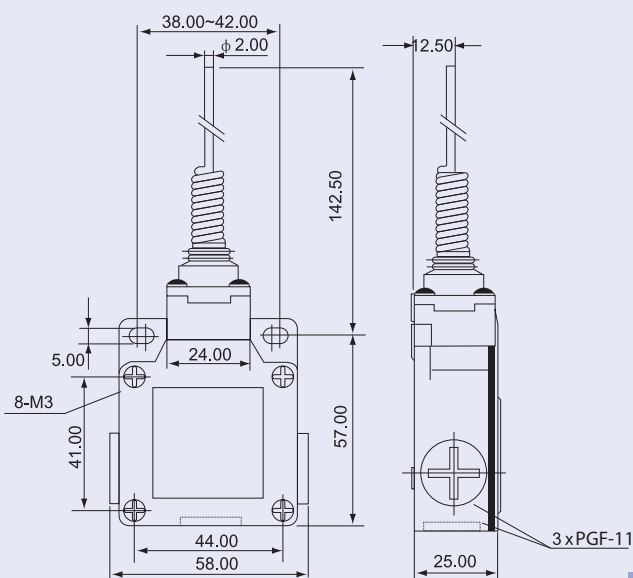


TRACON VM115

Izvedba z vzmetno palico

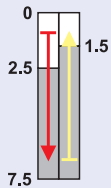
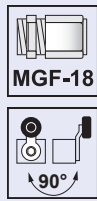


Pogonska steza (°)



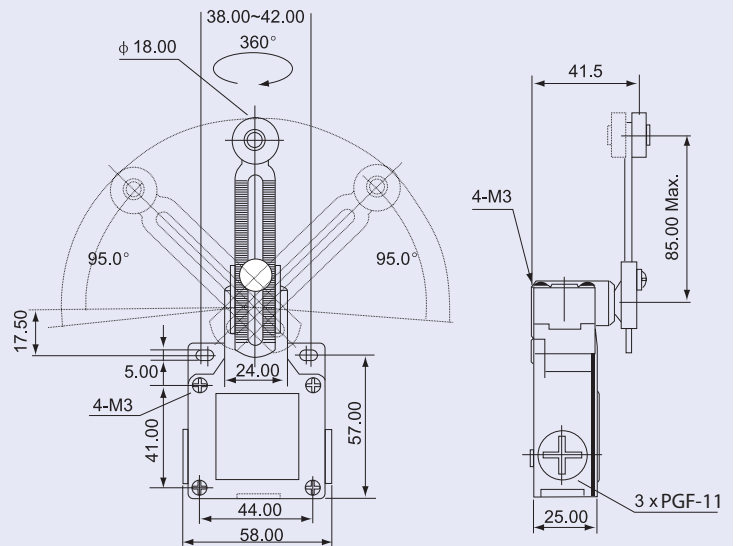
TRACON VM106

Izvedba z nastavljivo nihalno roko in s koleščkom

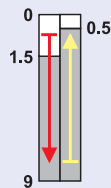
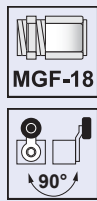


Pogonska steza (mm)

TRACON VM145

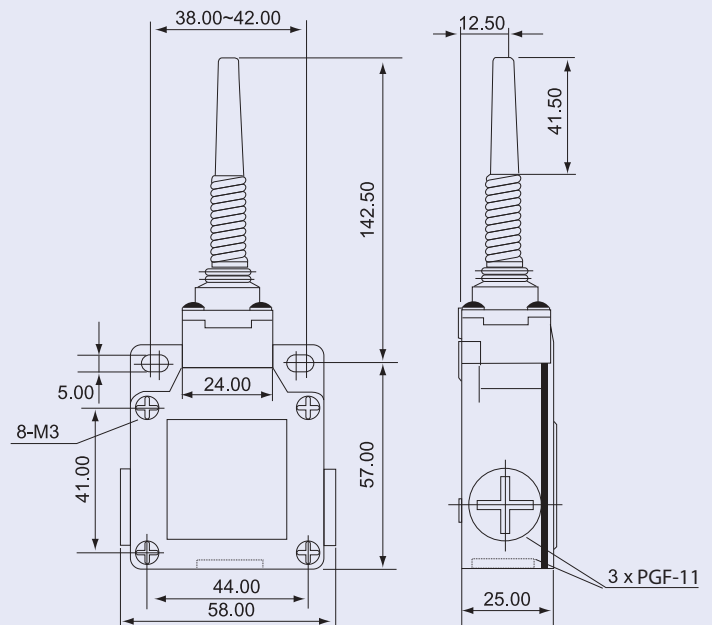


Izvedba z vzmetno palico

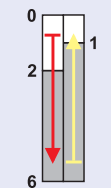
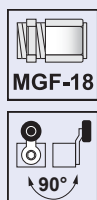


Pogonska steza (mm)

TRACON VM171

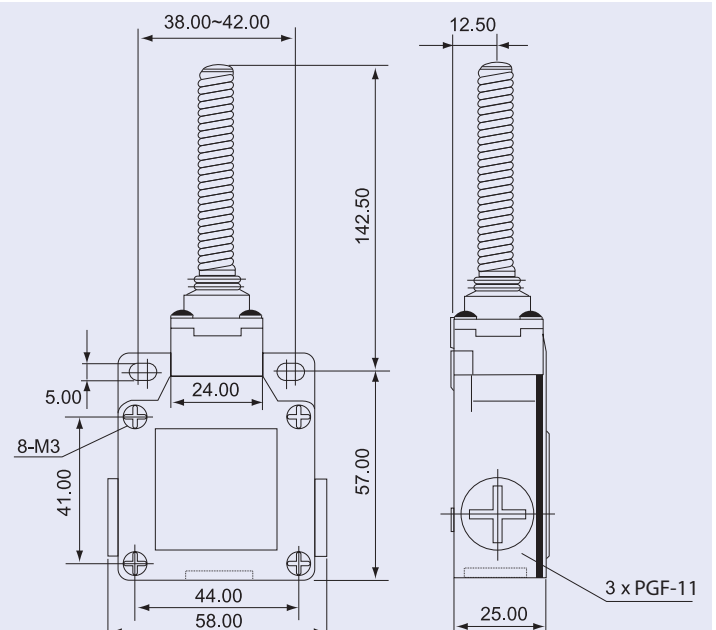


Izvedba z vzmetno palico



Pogonska steza (mm)

TRACON VM181



# INDUSTRIJSKE PRIKLJUČNE OMARE

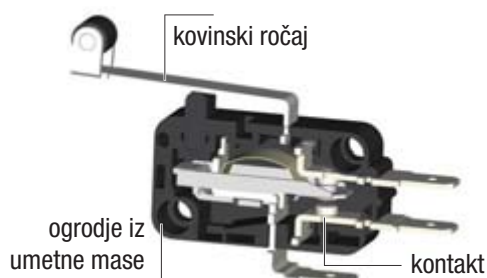


G/24



Pozicijska stikala KW (mikrostikala)

<b>I<sub>th</sub></b> 10 A	<b>I<sub>e</sub></b> (AC 1, 230 V) 5 A	<b>I<sub>e</sub></b> (AC 15, 230 V) 2 A	<b>I<sub>e</sub></b> (DC 13, 250 V) 0,3 A	<b>U<sub>i</sub></b> 500 V	<b>[mm<sup>2</sup>]</b> 0,75-1,5	<b>ON-OFF-ON...</b> sc/h x600	<b>T<sub>a</sub></b> -25...+80°C	<b>IP</b> 00
-------------------------------	---	--	--	-------------------------------	-------------------------------------	-------------------------------------	-------------------------------------	-----------------



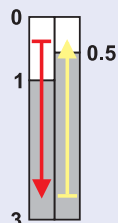
Tip kontakta: C



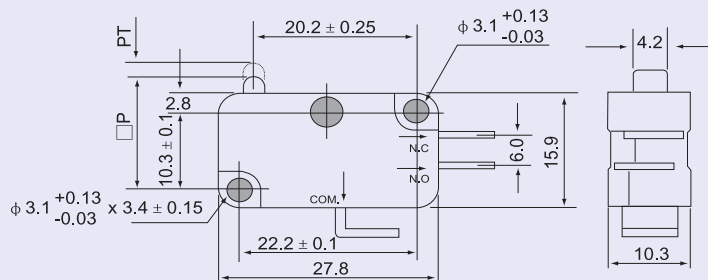
RELEVANT STANDARD  
EN 60947-1

RELEVANT STANDARD  
EN 60947-5-1

Izvedba z odbojnikom



Pogonska steza (mm)

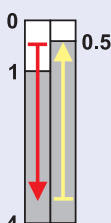


TRACON

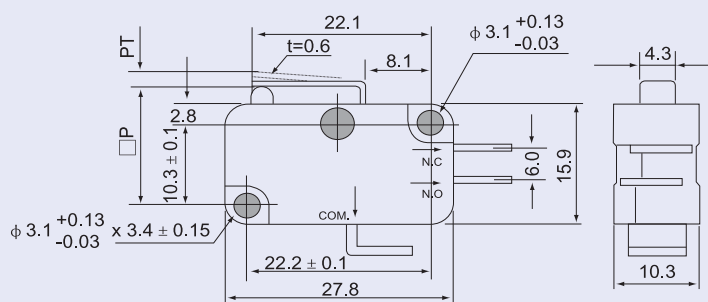
KW3-01 6,3×0,8 mm

KW3-05 4,8×0,8 mm

Izvedba z vzmetnim ročajem



Pogonska steza (mm)

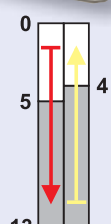


TRACON

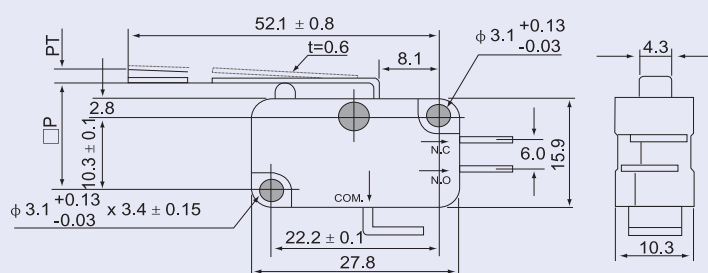
KW3-11 6,3×0,8 mm

KW3-15 4,8×0,8 mm

Izvedba z vzmetnim ročajem



Pogonska steza (mm)

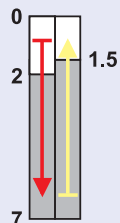


TRACON

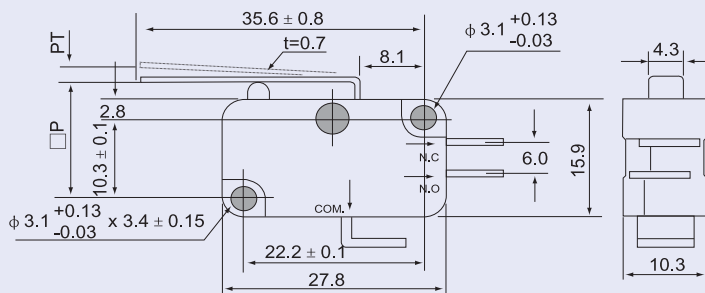
KW3-21 6,3×0,8 mm

KW3-25 4,8×0,8 mm

Izvedba z vzmetnim ročajem



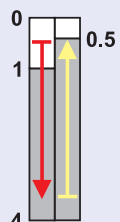
Pogonska steza (mm)



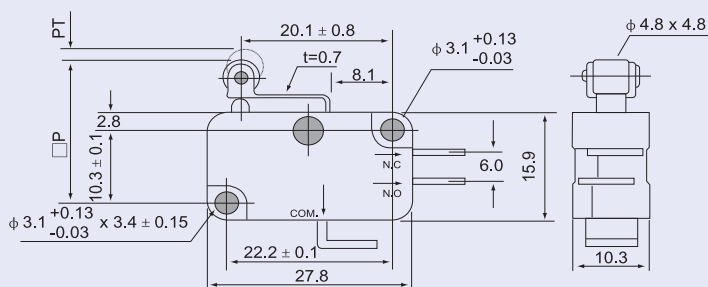
TRACON

<b>KW3-31</b>	6,3×0,8 mm
<b>KW3-35</b>	4,8×0,8 mm

Izvedba z vzmetnim ročajem in s koleščkom



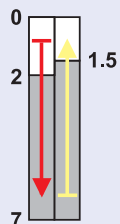
Pogonska steza (mm)



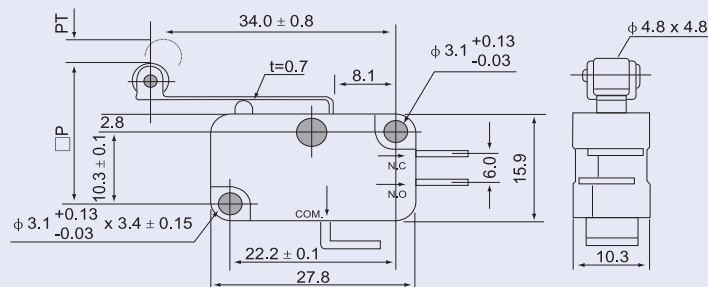
TRACON

<b>KW3-41</b>	6,3×0,8 mm
<b>KW3-45</b>	4,8×0,8 mm

Izvedba z vzmetnim ročajem in s koleščkom



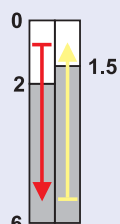
Pogonska steza (mm)



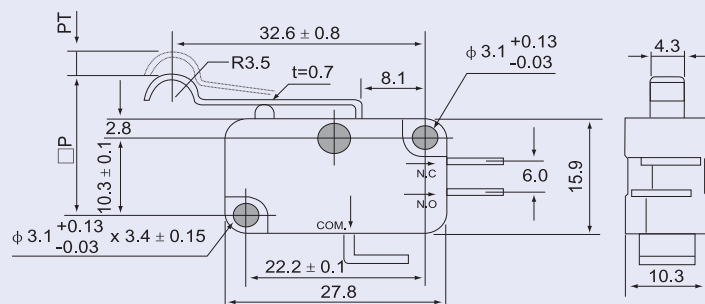
TRACON

<b>KW3-51</b>	6,3×0,8 mm
<b>KW3-55</b>	4,8×0,8 mm

Izvedba z upognjenim vzmetnim ročajem



Pogonska steza (mm)

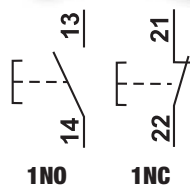


TRACON

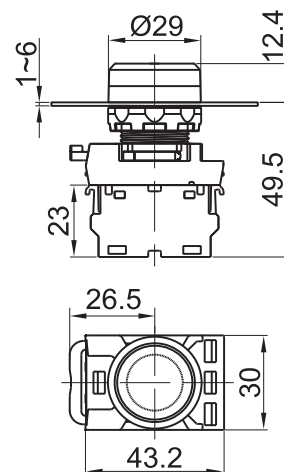
<b>KW3-61</b>	6,3×0,8 mm
<b>KW3-65</b>	4,8×0,8 mm

## Navadna tipkala

$I_e$ (AC 1, 230 V) <b>6 A</b>	$I_e$ (AC 15, 230 V) <b>3 A</b>	$I_e$ (DC 13, 250 V) <b>0,27 A</b>	$U_i$ <b>660 V</b>	$[mm^2]$ <b>0,5-2,5</b>	$\times 10^6$	$F_{on}$ <b>max. 20 N</b>	$T_a$ <b>-25..+40°C</b>	<b>22 mm</b>
-----------------------------------	------------------------------------	---------------------------------------	-----------------------	----------------------------	---------------	------------------------------	----------------------------	--------------

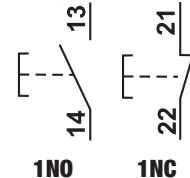


TRACON		IP 65	IP65	NC	NO	CO
NYG3-BK				1 x NO		
NYG3-G				1 x NO		
NYG3-W				1 x NO		
NYG3-Y				1 x NO		
NYG3-B				1 x NO		
NYG3-R				1 x NC		
RELEVANT STANDARD <b>EN 60947-1</b>			RELEVANT STANDARD <b>EN 60947-5-1</b>			

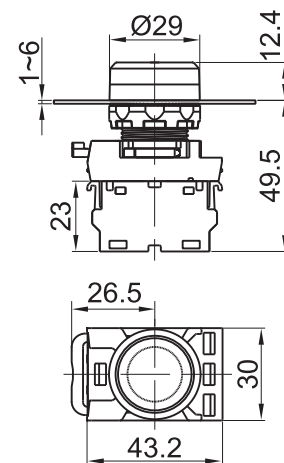


## Navadna pritisna stikala

$I_e$ (AC 1, 230 V) <b>6 A</b>	$I_e$ (AC 15, 230 V) <b>3 A</b>	$I_e$ (DC 13, 250 V) <b>0,27 A</b>	$U_i$ <b>660 V</b>	$[mm^2]$ <b>0,5-2,5</b>	$\times 10^6$	$F_{on}$ <b>max. 20 N</b>	$F_{off}$ <b>max. 15 N</b>	$T_a$ <b>-25..+40°C</b>	<b>22 mm</b>
-----------------------------------	------------------------------------	---------------------------------------	-----------------------	----------------------------	---------------	------------------------------	-------------------------------	----------------------------	--------------

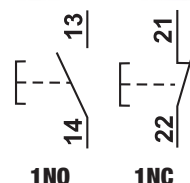


TRACON		IP 65	IP65	NC	NO	CO
NYK3-BK				1 x NO		
NYK3-G				1 x NO		
NYK3-W				1 x NO		
NYK3-Y				1 x NO		
NYK3-B				1 x NO		
NYK3-R				1 x NC		
RELEVANT STANDARD <b>EN 60947-1</b>			RELEVANT STANDARD <b>EN 60947-5-1</b>			

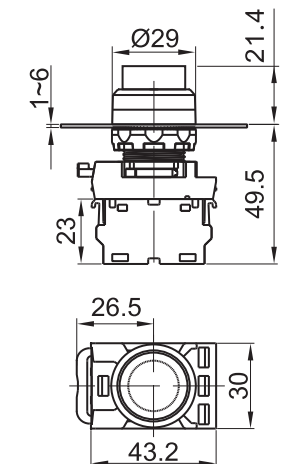


## Izbočena tipkala

$I_e$ (AC 1, 230 V) <b>6 A</b>	$I_e$ (AC 15, 230 V) <b>3 A</b>	$I_e$ (DC 13, 250 V) <b>0,27 A</b>	$U_i$ <b>660 V</b>	$[mm^2]$ <b>0,5-2,5</b>	$\times 10^6$	$F_{on}$ <b>max. 20 N</b>	$T_a$ <b>-25..+40°C</b>	<b>22 mm</b>
-----------------------------------	------------------------------------	---------------------------------------	-----------------------	----------------------------	---------------	------------------------------	----------------------------	--------------



TRACON		IP 65	IP65	NC	NO	CO
NYG3-HBK				1 x NO		
NYG3-HG				1 x NO		
NYG3-HW				1 x NO		
NYG3-HY				1 x NO		
NYG3-HB				1 x NO		
NYG3-HR				1 x NC		
RELEVANT STANDARD <b>EN 60947-1</b>			RELEVANT STANDARD <b>EN 60947-5-1</b>			



## Izbočena pritisna stikala



**TRACON**  
IP 42

IP65

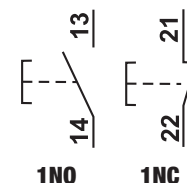
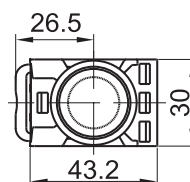
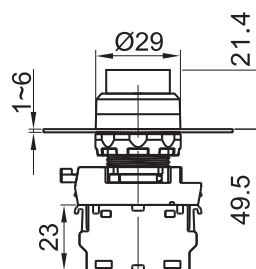
NC  
NO  
CO

<b>NYK3-HBK</b>		1 × NO
<b>NYK3-HG</b>		1 × NO
<b>NYK3-HW</b>		1 × NO
<b>NYK3-HY</b>		1 × NO
<b>NYK3-HB</b>		1 × NO
<b>NYK3-HR</b>		1 × NC

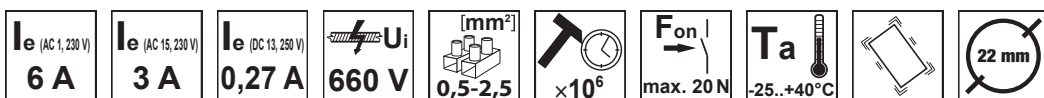
page K/32

RELEVANT STANDARD EN 60947-1

RELEVANT STANDARD EN 60947-5-1



## Svetleča tipkala



**TRACON**  
IP 65

IP65

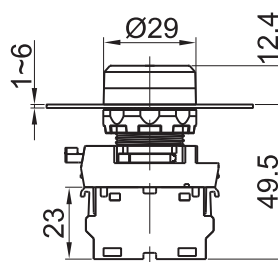
NC  
NO  
CO

<b>NYG3-LG</b>		1 × NO
<b>NYG3-LW</b>		1 × NO
<b>NYG3-LY</b>		1 × NO
<b>NYG3-LB</b>		1 × NO
<b>NYG3-LR</b>		1 × NO
<b>NYG3-HLG*</b>		1 × NO
<b>NYG3-HLW*</b>		1 × NO
<b>NYG3-HLY*</b>		1 × NO
<b>NYG3-HLB*</b>		1 × NO
<b>NYG3-HLR*</b>		1 × NC

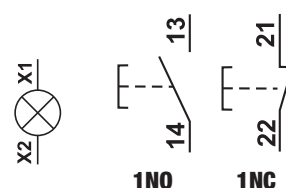
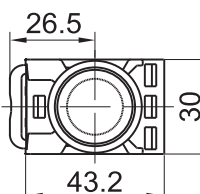
page K/32

RELEVANT STANDARD EN 60947-1

RELEVANT STANDARD EN 60947-5-1



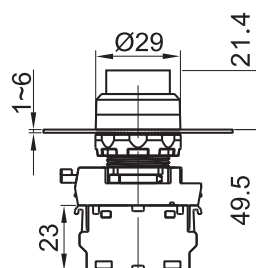
NYG3-L..



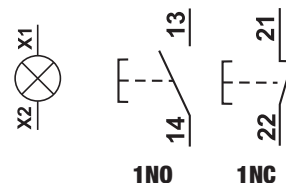
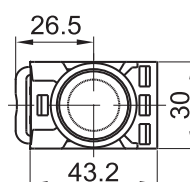
\* Izbočena izvedba

RELEVANT STANDARD EN 60947-1

RELEVANT STANDARD EN 60947-5-1



NYG3-H..

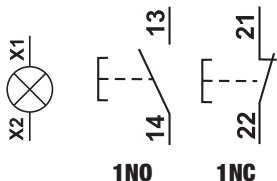


**Svetleča pritisna stikala**

$I_e$ (AC 1, 230 V) <b>6 A</b>	$I_e$ (AC 15, 230 V) <b>3 A</b>	$I_e$ (DC 13, 250 V) <b>0,27 A</b>	$U_i$ <b>660 V</b>	$[mm^2]$ <b>0,5-2,5</b>	$\times 10^6$	$F_{on}$ <b>max. 20 N</b>	$F_{off}$ <b>max. 15 N</b>	$T_a$ <b>-25...+40°C</b>	<b>22 mm</b>
-----------------------------------	------------------------------------	---------------------------------------	-----------------------	----------------------------	---------------	------------------------------	-------------------------------	-----------------------------	--------------



**NYK3-L..**

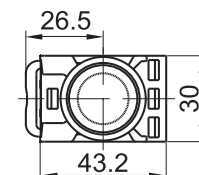
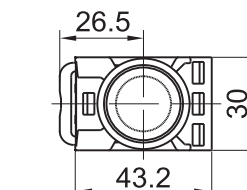
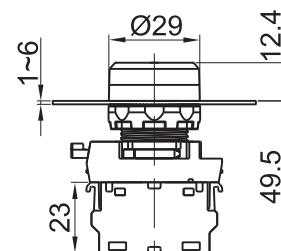
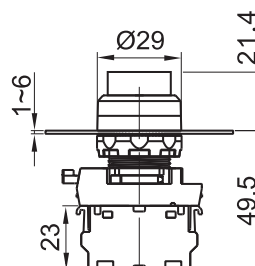


**NYK3-H..**

TRACON		IP 65	IP 42*	IP65	NC	NO	CO
<b>NYK3-LG</b>				<b>page K/32</b>	1 x NO		
<b>NYK3-LW</b>					1 x NO		
<b>NYK3-LY</b>					1 x NO		
<b>NYK3-LB</b>					1 x NO		
<b>NYK3-LR</b>					1 x NO		
<b>NYK3-HLG*</b>				<b>page K/32</b>	1 x NO		
<b>NYK3-HLW*</b>					1 x NO		
<b>NYK3-HLY*</b>					1 x NO		
<b>NYK3-HLB*</b>					1 x NO		
<b>NYK3-HLR*</b>					1 x NO		

\* Izbočena izvedba

<b>RELEVANT STANDARD</b> <b>EN 60947-1</b>
<b>RELEVANT STANDARD</b> <b>EN 60947-5-1</b>



**Označena tipkala**

$I_e$ (AC 1, 230 V) <b>6 A</b>	$I_e$ (AC 15, 230 V) <b>3 A</b>	$I_e$ (DC 13, 250 V) <b>0,27 A</b>	$U_i$ <b>660 V</b>	$[mm^2]$ <b>0,5-2,5</b>	$\times 10^6$	$F_{on}$ <b>max. 20 N</b>	$T_a$ <b>-25...+40°C</b>	<b>22 mm</b>
-----------------------------------	------------------------------------	---------------------------------------	-----------------------	----------------------------	---------------	------------------------------	-----------------------------	--------------



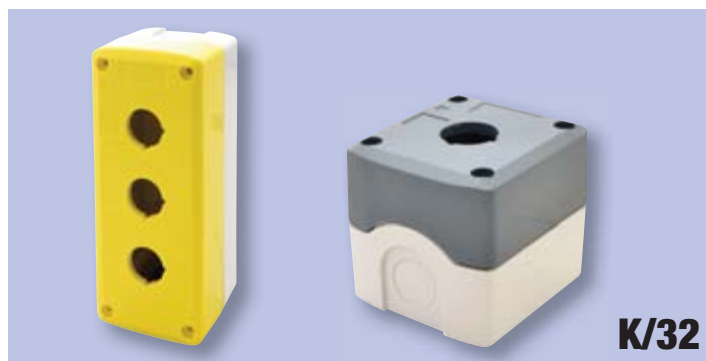
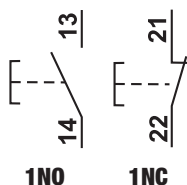
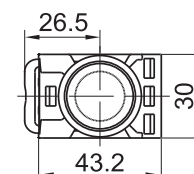
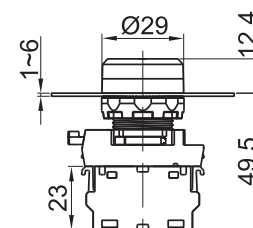
**NYG3-P..**



**NYG3-P..L**



TRACON		IP 65	IP65	NC	NO	CO
<b>NYG3-P1</b>				<b>page K/32</b>	1 x NO	
<b>NYG3-P4</b>					1 x NO	
<b>NYG3-P3</b>					1 x NO	
<b>NYG3-P2</b>					1 x NC	
<b>NYG3-P1L</b>					1 x NO	
<b>NYG3-P4L</b>					1 x NO	
<b>NYG3-P3L</b>					1 x NO	
<b>NYG3-P2L</b>					1 x NC	



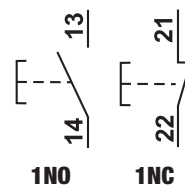
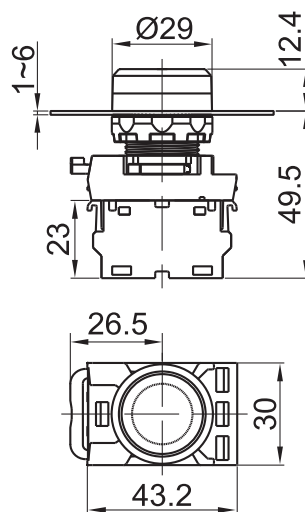
**K/32**

### Označena pritisna stikala



<b>I<sub>e</sub></b> (AC 1, 230 V) <b>6 A</b>	<b>I<sub>e</sub></b> (AC 15, 230 V) <b>3 A</b>	<b>I<sub>e</sub></b> (DC 13, 250 V) <b>0,27 A</b>	<b>U<sub>i</sub></b> <b>660 V</b>	<b>[mm<sup>2</sup>]</b> <b>0,5-2,5</b>	<b>×10<sup>6</sup></b>	<b>F<sub>on</sub></b> <b>max. 20 N</b>	<b>F<sub>off</sub></b> <b>max. 15 N</b>	<b>T<sub>a</sub></b> <b>-25..+40°C</b>	<b>22 mm</b>
--	---	--	--------------------------------------	---	------------------------	---	--	---	--------------

TRACON		IP 65	IP65	NC	NO	CO
<b>NYK3-P1</b>				1 × NO		
<b>NYK3-P4</b>				1 × NO		
<b>NYK3-P3</b>				1 × NO		
<b>NYK3-P2</b>				1 × NC		
<b>NYK3-P1L</b>				1 × NO		
<b>NYK3-P4L</b>				1 × NO		
<b>NYK3-P3L</b>				1 × NO		
<b>NYK3-P2L</b>				1 × NC		



RELEVANT STANDARD  
**EN 60947-1**

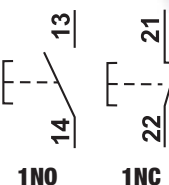
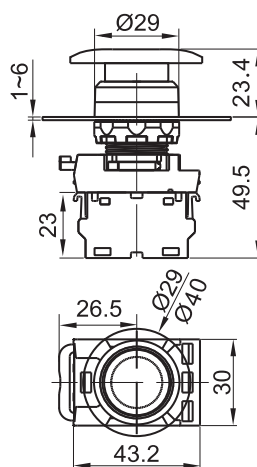
RELEVANT STANDARD  
**EN 60947-5-1**

### Gobasta tipkala



<b>I<sub>e</sub></b> (AC 1, 230 V) <b>6 A</b>	<b>I<sub>e</sub></b> (AC 15, 230 V) <b>3 A</b>	<b>I<sub>e</sub></b> (DC 13, 250 V) <b>0,27 A</b>	<b>U<sub>i</sub></b> <b>660 V</b>	<b>[mm<sup>2</sup>]</b> <b>0,5-2,5</b>	<b>5×10<sup>4</sup></b>	<b>F<sub>on</sub></b> <b>max. 20 N</b>	<b>F<sub>off</sub></b> <b>max. 15 N</b>	<b>T<sub>a</sub></b> <b>-25..+40°C</b>	<b>22 mm</b>
--	---	--	--------------------------------------	---	-------------------------	---	--	---	--------------

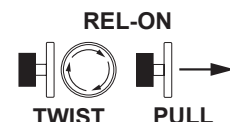
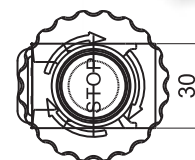
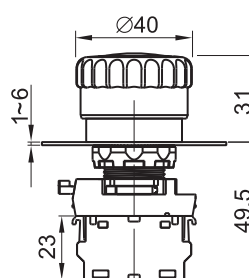
TRACON		IP 65	IP65	NC	NO	CO
<b>NYG3-MBK</b>				1 × NO		
<b>NYG3-MG</b>				1 × NO		
<b>NYG3-MY</b>				1 × NO		
<b>NYG3-MB</b>				1 × NO		
<b>NYG3-MR</b>				1 × NC		
<b>NYG3-MLG</b>				1 × NO		
<b>NYG3-MLY</b>				1 × NO		
<b>NYG3-MLB</b>				1 × NO		
<b>NYG3-MLR</b>				1 × NC		



### Zasilno tipkalo, rastersko

<b>I<sub>e</sub></b> (AC 1, 230 V) <b>6 A</b>	<b>I<sub>e</sub></b> (AC 15, 230 V) <b>3 A</b>	<b>I<sub>e</sub></b> (DC 13, 250 V) <b>0,27 A</b>	<b>U<sub>i</sub></b> <b>660 V</b>	<b>[mm<sup>2</sup>]</b> <b>0,5-2,5</b>	<b>5×10<sup>4</sup></b>	<b>F<sub>on</sub></b> <b>max. 20 N</b>	<b>F<sub>off</sub></b> <b>max. 15 N</b>	<b>T<sub>a</sub></b> <b>-25..+40°C</b>	
--	---	--	--------------------------------------	---	-------------------------	---	--	---	--


TRACON		IP 65	IP65	NC	NO	CO
<b>NYG3-ETR</b>				1 × NC		
<b>NYG3-ETLR</b>				1 × NC		



RELEVANT STANDARD  
**EN 60947-1**

RELEVANT STANDARD  
**EN 60947-5-1**

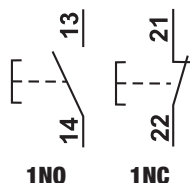
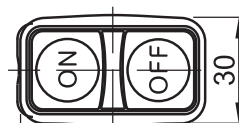
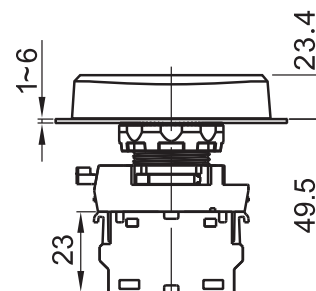
## Dvojna tipkala ON-OFF

$I_e$ (AC 1, 230 V) <b>6 A</b>	$I_e$ (AC 15, 230 V) <b>3 A</b>	$I_e$ (DC 13, 250 V) <b>0,27 A</b>	$U_i$ <b>660 V</b>	$[mm^2]$ <b>0,5-2,5</b>	$\times 10^6$ <b>max. 20 N</b>	$T_a$ <b>-25..+40°C</b>	<b>22 mm</b>	 <b>Razlaga piktogramov</b>	<b>K/O</b>
-----------------------------------	------------------------------------	---------------------------------------	-----------------------	----------------------------	-----------------------------------	----------------------------	--------------	--	------------



TRACON			IP 65	IP65	NC NO CO
NYG3-D					1×NO+1×NC
NYG3-D1	I	O			1×NO+1×NC
NYG3-D2	ON	OFF			1×NO+1×NC
NYG3-DL					1×NO+1×NC
NYG3-DL1	I	O			1×NO+1×NC
NYG3-DL2	ON	OFF			1×NO+1×NC


page K/32



RELEVANT STANDARD  
**EN 60947-1**

RELEVANT STANDARD  
**EN 60947-5-1**

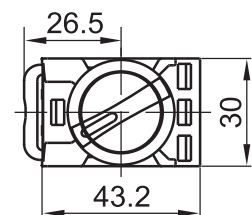
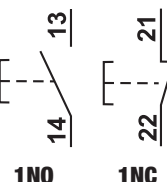
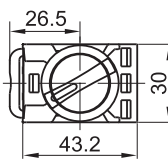
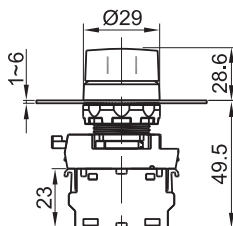
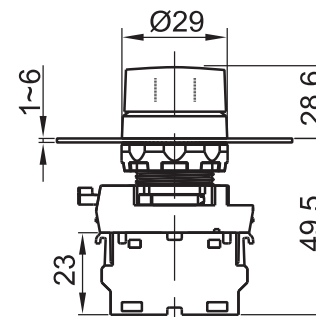
## Stikala z ročajem

$I_e$ (AC 1, 230 V) <b>6 A</b>	$I_e$ (AC 15, 230 V) <b>3 A</b>	$I_e$ (DC 13, 250 V) <b>0,27 A</b>	$U_i$ <b>660 V</b>	$[mm^2]$ <b>0,5-2,5</b>	$30 \times 10^4$	$T_a$ <b>-25..+40°C</b>	<b>22 mm</b>	
-----------------------------------	------------------------------------	---------------------------------------	-----------------------	----------------------------	------------------	----------------------------	--------------	---



TRACON			IP 65	IP65	NC NO CO
Navadna	NYK3-S21BK	1 <sup>1</sup> 2			1×NO+1×NC
	NYK3-S31BK	1 <sup>0</sup> 2			2 × NO
	NYK3-S24BK	1 <sup>1</sup> 2			1×NO+1×NC
S povratno vzmetjo	NYK3-S32BK	1 <sup>1</sup> 2			2 × NO
	NYK3-S33BK	1 <sup>1</sup> 2			2 × NO
	NYK3-S34BK	1 <sup>1</sup> 2			2 × NO

page K/32

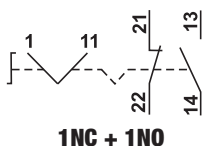


Dvopozicijsko navadno

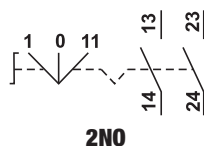
Tropozicijsko navadno

Dvopozicijsko povratno vzmetjo

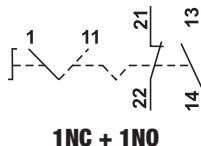
Tropozicijsko povratno vzmetjo



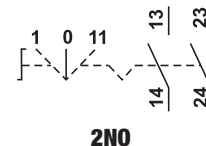
1NC + 1NO



2NO



1NC + 1NO



2NO

## Stikala s svetlečim ročajem

$I_e$ (AC 1, 230 V) <b>6 A</b>	$I_e$ (AC 15, 230 V) <b>3 A</b>	$I_e$ (DC 13, 250 V) <b>0,27 A</b>	$U_i$ <b>660 V</b>	$[mm^2]$ <b>0,5-2,5</b>	$\frac{1}{\rho}$ <b>30x10<sup>4</sup></b>	$T_a$ <b>-25..+40°C</b>		
-----------------------------------	------------------------------------	---------------------------------------	-----------------------	----------------------------	--	----------------------------	--	--

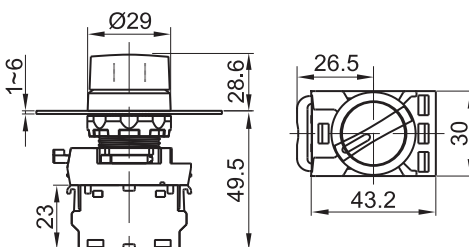
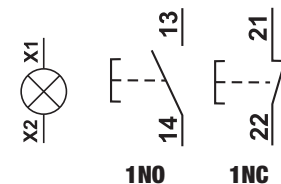
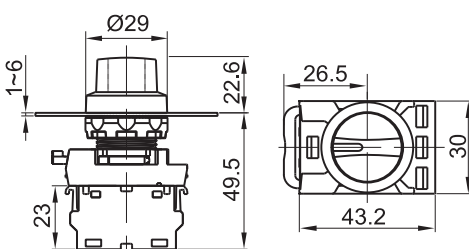
**TRACON**

IP 65

NC  
NO  
CO

<b>NYK3-SL21R</b>			1xNO+1xNC
<b>NYK3-SL21G</b>			1xNO+1xNC
<b>NYK3-SL21Y</b>			1xNO+1xNC
<b>NYK3-SL21B</b>			1xNO+1xNC
<b>NYK3-SL24R</b>			1xNO+1xNC
<b>NYK3-SL24G</b>			1xNO+1xNC
<b>NYK3-SL24Y</b>			1xNO+1xNC
<b>NYK3-SL24B</b>			1xNO+1xNC
<b>NYK3-SL31R</b>			1xNO+1xNC
<b>NYK3-SL31G</b>			1xNO+1xNC
<b>NYK3-SL31Y</b>			1xNO+1xNC
<b>NYK3-SL31B</b>			1xNO+1xNC
<b>NYK3-SL34R</b>			1xNO+1xNC
<b>NYK3-SL34G</b>			1xNO+1xNC
<b>NYK3-SL34Y</b>			1xNO+1xNC
<b>NYK3-SL34B</b>			1xNO+1xNC

page **K/32**



## Stikala s ključem

$I_e$ (AC 1, 230 V) <b>6 A</b>	$I_e$ (AC 15, 230 V) <b>3 A</b>	$I_e$ (DC 13, 250 V) <b>0,27 A</b>	$U_i$ <b>660 V</b>	$[mm^2]$ <b>0,5-2,5</b>	$\frac{1}{\rho}$ <b>5x10<sup>4</sup></b>	$T_a$ <b>-25..+40°C</b>		
-----------------------------------	------------------------------------	---------------------------------------	-----------------------	----------------------------	---	----------------------------	--	--

**Razlaga piktogramov** **K/O**

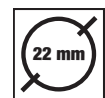
**TRACON**

IP 42

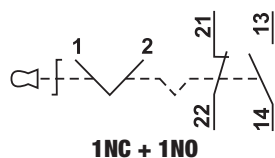
NC  
NO  
CO

Navadna	<b>NYK3-K21</b>		1xNO+1xNC
	<b>NYK3-K31</b>		1xNO+1xNC
S povratno vzmetjo	<b>NYK3-K24</b>		1xNO+1xNC
	<b>NYK3-K34</b>		1xNO+1xNC

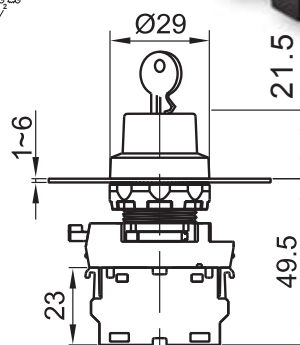
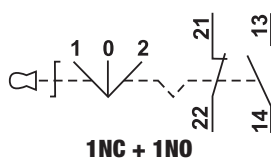
page **K/32**



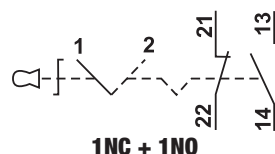
Dvopozicijska navadna



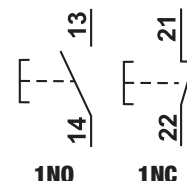
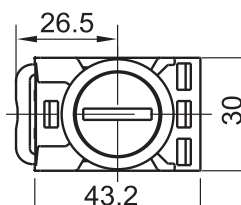
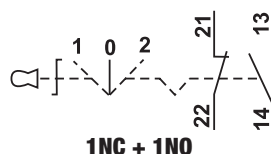
Tropozicijska navadna



Dvopozicijska s povratno vzmetjo



Tropozicijska s povratno vzmetjo





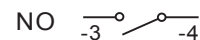
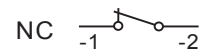
**Kontaktne enote**



<b>I<sub>e</sub></b> (AC 1, 230 V) <b>6 A</b>	<b>I<sub>e</sub></b> (AC 15, 230 V) <b>3 A</b>	<b>I<sub>e</sub></b> (DC 13, 250 V) <b>0,27 A</b>	<b>U<sub>i</sub></b> <b>660 V</b>	<b>[mm<sup>2</sup>]</b> <b>0,5-2,5</b>	<b>x10<sup>6</sup></b>	<b>T<sub>a</sub></b> <b>-25..+40°C</b>	
--	---	--	--------------------------------------	---	------------------------	---	--



TRACON			
			NC
			NO
			CO
<b>NYG3-CE1</b>			1 x NO
<b>NYG3-CE2</b>			1 x NC

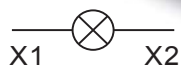


**Svetilne enote**



<b>U<sub>i</sub></b> <b>660 V</b>	<b>[mm<sup>2</sup>]</b> <b>0,5-2,5</b>	<b>T<sub>a</sub></b> <b>-25..+40°C</b>	
--------------------------------------	---	---	--

TRACON			
<b>IP 42</b>			
<b>NYG3-SOC</b>			Ba9s



**Ohišja**

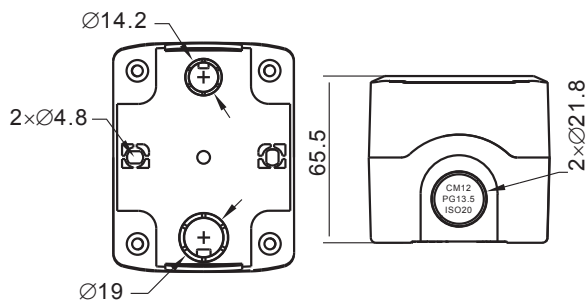
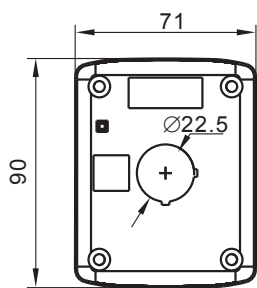


<b>T<sub>a</sub></b> <b>-25..+40°C</b>		<b>IP</b> <b>65</b>	<b>% rH</b> <b>max. 90</b>	<b>22 mm</b>
---	--	------------------------	-------------------------------	--------------

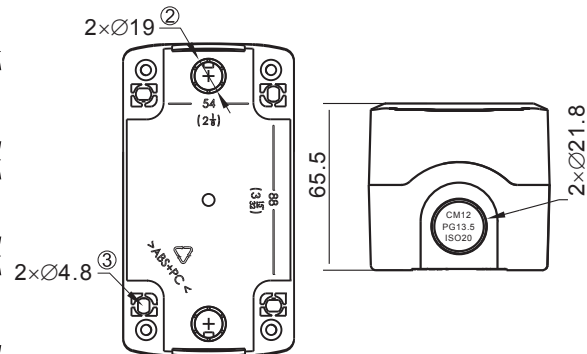
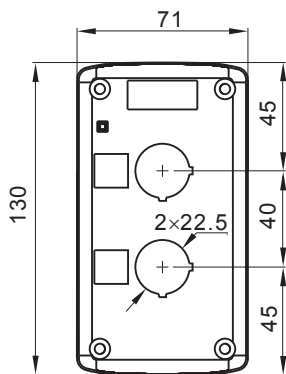
TRACON			
<b>NYGD-1GR</b>			
<b>NYGD-1YE</b>			
<b>NYGD-2GR</b>			
<b>NYGD-2YE</b>			
<b>NYGD-3GR</b>			
<b>NYGD-3YE</b>			

TRACON			
<b>NYGD-4GR</b>			
<b>NYGD-4YE</b>			
<b>NYGD-5GR</b>			
<b>NYGD-5YE</b>			
<b>NYGD-6GR</b>			
<b>NYGD-6YE</b>			

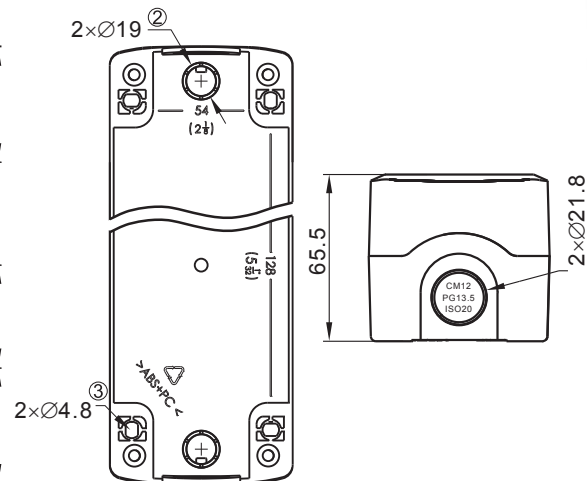
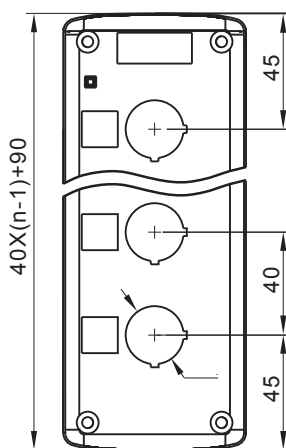




**NYGD-4YE**



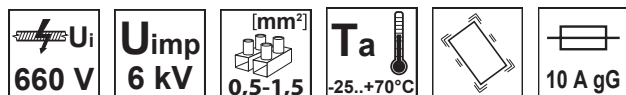
**NYGD-5GR**



**NYGD-6YE**



## Signalne LED svetilke



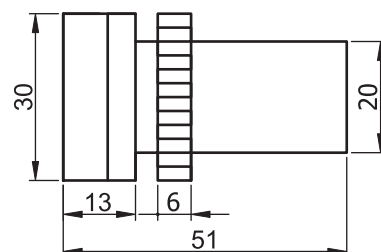
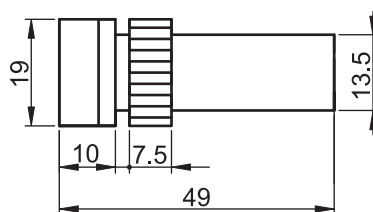
Ø 16 mm-ske različice

TRACON		Um
LJL16-RA	Red	12V AC/DC
LJL16-RC	Red	24 V AC/DC
LJL16-RD	Red	48 V AC/DC
LJL16-RE	Red	230 V AC
LJL16-RF	Red	400 V AC
LJL16-GA	Green	12 V AC/DC
LJL16-GC	Green	24 V AC/DC
LJL16-GD	Green	48 V AC/DC
LJL16-GE	Green	230 V AC
LJL16-GF	Green	400 V AC
LJL16-YA	Yellow	12 V AC/DC
LJL16-YC	Yellow	24 V AC/DC
LJL16-YD	Yellow	48 V AC/DC
LJL16-YE	Yellow	230 V AC
LJL16-YF	Yellow	400 V AC
LJL16-WA	White	12 V AC/DC
LJL16-WC	White	24 V AC/DC
LJL16-WD	White	48 V AC/DC
LJL16-WE	White	230 V AC
LJL16-WF	White	400 V AC
LJL16-BA	Blue	12 V AC/DC
LJL16-BC	Blue	24 V AC/DC
LJL16-BD	Blue	48 V AC/DC
LJL16-BE	Blue	230 V AC
LJL16-BF	Blue	400 V AC

Ø 22 mm-ske različice

TRACON			Um	
IP 65				
LJL22-RA	LJL22-RAT	Red	12 V AC/DC	
LJL22-RC	LJL22-RCT	Red	24 V AC/DC	
LJL22-RD	LJL22-RDT	Red	48 V AC/DC	
LJL22-RE	LJL22-RET	Red	230 V AC	
LJL22-RF	LJL22-RFT	Red	400 V AC	
LJL22-GA	LJL22-GAT	Green	12 V AC/DC	
LJL22-GC	LJL22-GCT	Green	24 V AC/DC	
LJL22-GD	LJL22-GDT	Green	48 V AC/DC	
LJL22-GE	LJL22-GET	Green	230 V AC	
LJL22-GF	LJL22-GFT	Green	400 V AC	
LJL22-YA	LJL22-YAT	Yellow	12 V AC/DC	
LJL22-YC	LJL22-YCT	Yellow	24 V AC/DC	
LJL22-YD	LJL22-YDT	Yellow	48 V AC/DC	
LJL22-YE	LJL22-YET	Yellow	230 V AC	
LJL22-YF	LJL22-YFT	Yellow	400 V AC	
LJL22-WA	LJL22-WAT	White	12 V AC/DC	
LJL22-WC	LJL22-WCT	White	24 V AC/DC	
LJL22-WD	LJL22-WDT	White	48 V AC/DC	
LJL22-WE	LJL22-WET	White	230 V AC	
LJL22-WF	LJL22-WFT	White	400 V AC	
LJL22-BA	LJL22-BAT	Blue	12 V AC/DC	
LJL22-BC	LJL22-BCT	Blue	24 V AC/DC	
LJL22-BD	LJL22-BDT	Blue	48 V AC/DC	
LJL22-BE	LJL22-BET	Blue	230 V AC	
LJL22-BF	LJL22-BFT	Blue	400 V AC	

TK/T1+F2/



### Navadne signalne žarnice



TRACON	U <sub>m</sub>		
<b>NYGI6</b>	6 V AC/DC	1,2 W	Ba9s
<b>NYGI12</b>	12 V AC/DC	2 W	Ba9s
<b>NYGI24</b>	24 V AC/DC	2 W	Ba9s
<b>NYGI48</b>	48 V AC/DC	2 W	Ba9s
<b>NYGI130</b>	130 V AC/DC	2,6 W	Ba9s
<b>NYGI230</b>	230 V AC	glimm	Ba9s

### Signalne žarnice LED



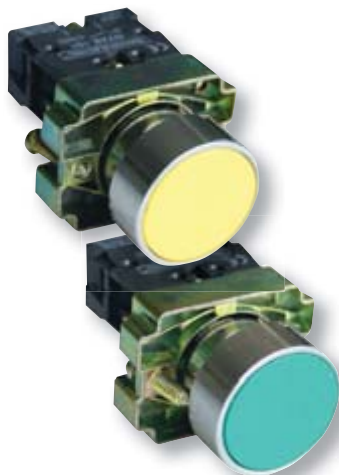
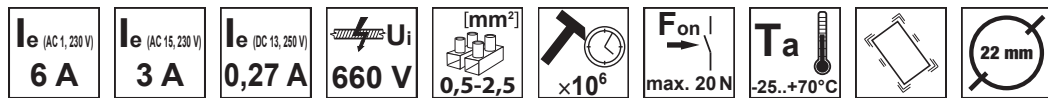
TRACON	U <sub>m</sub>		
<b>NYGLS</b>	110-230 V		Ba9s
<b>NYGLP</b>	110-230 V		Ba9s
<b>NYGLK</b>	110-230 V		Ba9s
<b>NYGLF</b>	110-230 V		Ba9s
<b>NYGLZ</b>	110-230 V		Ba9s

### Signalne žarnice LED (nova izvedba)



TRACON	U <sub>m</sub>		
<b>NYGL-AC400B</b>	400 V AC		Ba9s
<b>NYGL-AC400G</b>	400 V AC		Ba9s
<b>NYGL-AC400R</b>	400 V AC		Ba9s
<b>NYGL-AC400W</b>	400 V AC		Ba9s
<b>NYGL-AC400Y</b>	400 V AC		Ba9s
<b>NYGL-ACDC230B</b>	230 V AC/DC		Ba9s
<b>NYGL-ACDC230G</b>	230 V AC/DC		Ba9s
<b>NYGL-ACDC230R</b>	230 V AC/DC		Ba9s
<b>NYGL-ACDC230W</b>	230 V AC/DC		Ba9s
<b>NYGL-ACDC230Y</b>	230 V AC/DC		Ba9s
<b>NYGL-ACDC24B</b>	24 V AC/DC		Ba9s
<b>NYGL-ACDC24G</b>	24 V AC/DC		Ba9s
<b>NYGL-ACDC24R</b>	24 V AC/DC		Ba9s
<b>NYGL-ACDC24W</b>	24 V AC/DC		Ba9s
<b>NYGL-ACDC24Y</b>	24 V AC/DC		Ba9s

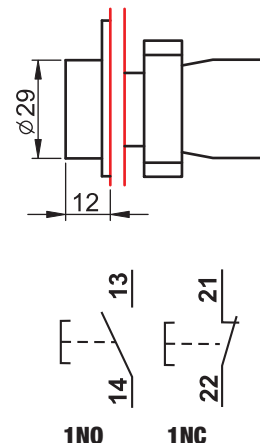
## Navadne tipke



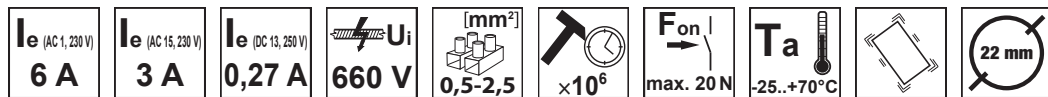
TRACON		IP 42	+	IP44	IP44	NC	NO
NYGBA21	NYGBA21T					1 × NO	
NYGBA31Z	NYGBA31ZT					1 × NO	
NYGBA51S	NYGBA51ST				TK/T1+F2/	1 × NO	
NYGBA61K	NYGBA61KT					1 × NO	
NYGBA42P	NYGBA42PT					1 × NC	

**RELEVANT STANDARD**  
**EN 60947-1**

**RELEVANT STANDARD**  
**EN 60947-5-1**



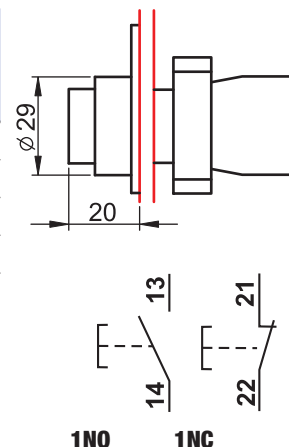
## Izbočene tipke



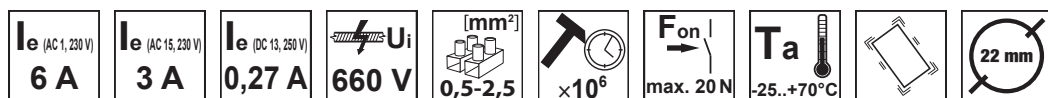
TRACON		IP 42	+	IP44	IP44	NC	NO
NYGBL21	NYGBL21T					1 × NO	
NYGBL31Z	NYGBL31ZT					1 × NO	
NYGBL51S	NYGBL51ST				TK/T1+F2/	1 × NO	
NYGBL61K	NYGBL61KT					1 × NO	
NYGBL42P	NYGBL42PT					1 × NC	

**RELEVANT STANDARD**  
**EN 60947-1**

**RELEVANT STANDARD**  
**EN 60947-5-1**



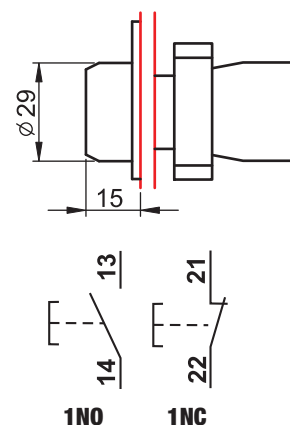
## Gumijaste tipke



TRACON		IP 55	+	IP44	IP44	NC	NO
NYGBP21	NYGBP21T					1 × NO	
NYGBP31Z	NYGBP31ZT					1 × NO	
NYGBP51S	NYGBP51ST				TK/T1+F2/	1 × NO	
NYGBP61K	NYGBP61KT					1 × NO	
NYGBP42P	NYGBP42PT					1 × NC	

**RELEVANT STANDARD**  
**EN 60947-1**

**RELEVANT STANDARD**  
**EN 60947-5-1**

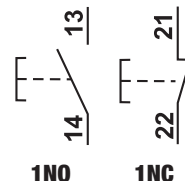
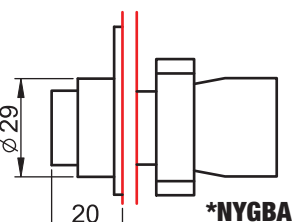
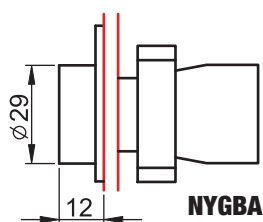


## Označene tipke

<b>I<sub>e</sub></b> (AC 1, 230 V) <b>6 A</b>	<b>I<sub>e</sub></b> (AC 15, 230 V) <b>3 A</b>	<b>I<sub>e</sub></b> (DC 13, 230 V) <b>0,27 A</b>	<b>U<sub>i</sub></b> <b>660 V</b>	<b>[mm<sup>2</sup>]</b> <b>0,5-2,5</b>	<b>×10<sup>6</sup></b>	<b>F<sub>on</sub> I</b> <b>max. 20 N</b>	<b>T<sub>a</sub></b> <b>-25..+70°C</b>	<b>22 mm</b>	<b>Razlaga piktogramov</b>	<b>K/O</b>
--	---	--	--------------------------------------	---	------------------------	---	---	--------------	----------------------------	------------

TRACON		IP 42	IP44	TK/T1+F2/	NC NO
<b>NYGBA3351</b>	<b>NYGBA3351T</b>				1 × NO
<b>NYGBA3341</b>	<b>NYGBA3341T</b>				1 × NO
<b>NYGBA3311Z</b>	<b>NYGBA3311ZT</b>				1 × NO
<b>NYGBA4222P</b>	<b>NYGBA4222PT</b>				1 × NC
<b>NYGBA4322P*</b>	<b>NYGBA4322PT*</b>				1 × NC

\* Izbočena izvedba

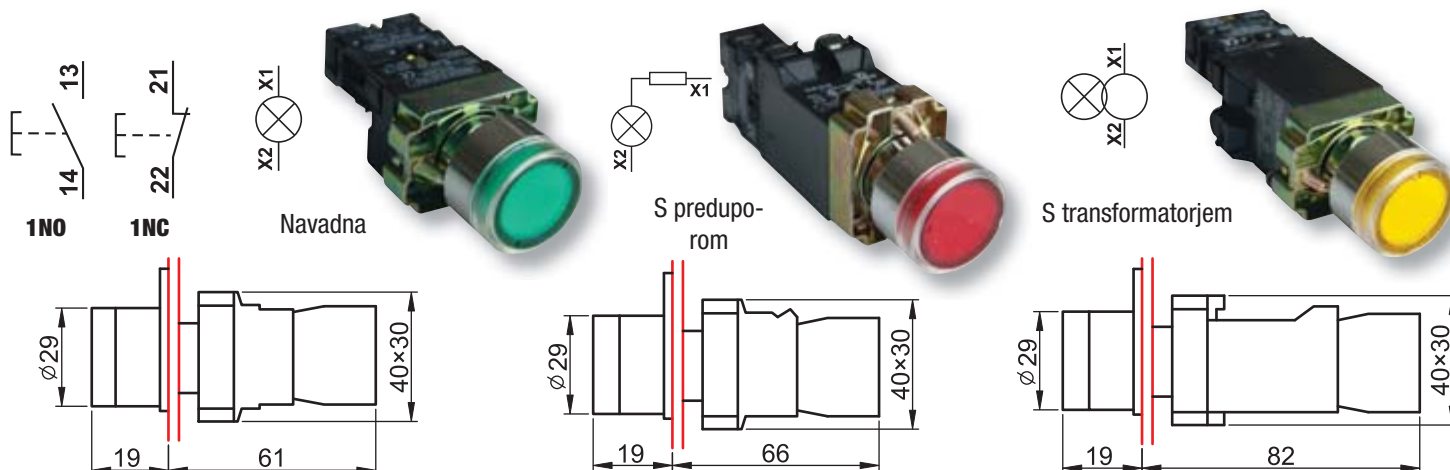


## Navadne tipke s signalno žarnico

TRACON		IP 42	IP44	TK/T2+F2/	NC NO	U <sub>m</sub>	Signalna žarnica
	<b>NYGBW33Z</b>	<b>NYGBW33ZT</b>		<b>TK/T2+F2/</b>	1 × NO	max. 400 V	NYGI230*
	<b>NYGBW33S</b>	<b>NYGBW33ST</b>			1 × NO	max. 400 V	NYGI230*
	<b>NYGBW33K</b>	<b>NYGBW33KT</b>			1 × NO	max. 400 V	NYGI230*
	<b>NYGBW33P</b>	<b>NYGBW33PT</b>			1 × NC	max. 400 V	NYGI230*
	<b>NYGBW3371Z</b>	<b>NYGBW3371ZT</b>		<b>TK/T2+F2/</b>	1 × NO	230-240 V	NYGI130**
	<b>NYGBW3571S</b>	<b>NYGBW3571ST</b>			1 × NO	230-240 V	NYGI130**
	<b>NYGBW3471P</b>	<b>NYGBW3471PT</b>			1 × NC	230-240 V	NYGI130**
	<b>NYGBW3341Z</b>	-		-	1 × NO	230-240 V	NYGI6**
	<b>NYGBW3541S</b>	-		-	1 × NO	230-240 V	NYGI6**
	<b>NYGBW3441P</b>	-		-	1 × NC	230-240 V	NYGI6**
	<b>NYGBW3351Z</b>	-		-	1 × NO	400 V	NYGI6**
	<b>NYGBW3551S</b>	-		-	1 × NO	400 V	NYGI6**
<b>NYGBW3451P</b>	-		-	1 × NC	400 V	NYGI6**	

\* Pri izbiri žarnice je potrebno upoštevati obratovalno napetost.

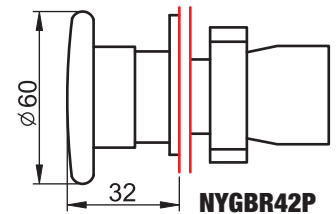
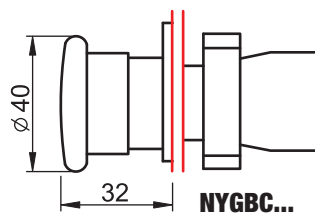
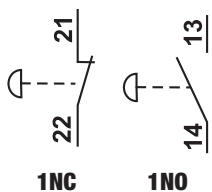
\*\* Žarnice signalnih luči, opremljene s preduporom, imajo obratovalno napetost 130 V, v izvedbah s transformatorjem pa napetost 6 V.



Gobaste tipke

$I_e$ (AC 1, 230 V) <b>6 A</b>	$I_e$ (AC 15, 230 V) <b>3 A</b>	$I_e$ (DC 13, 250 V) <b>0,27 A</b>	$U_i$ <b>660 V</b>	$[mm^2]$ <b>0,5-2,5</b>	$\times 10^6$ <b>max. 20 N</b>	$F_{on}$ <b>max. 20 N</b>	$T_a$ <b>-25..+70°C</b>	<b>22 mm</b>	<b>Razlaga piktogramov</b>	<b>K/O</b>
-----------------------------------	------------------------------------	---------------------------------------	-----------------------	----------------------------	-----------------------------------	------------------------------	----------------------------	--------------	----------------------------	------------

TRACON			IP42	IP44	IP44	IP44	NC NO	$\varnothing$
<b>NYGBC21</b>	<b>NYGBC21T</b>	-					1 × NO	
<b>NYGBC31Z</b>	<b>NYGBC31ZT</b>	-					1 × NO	
<b>NYGBC51S</b>	<b>NYGBC51ST</b>	-				<b>TK/T1+F2/</b>	1 × NO	40 mm
<b>NYGBC61K</b>	<b>NYGBC61KT</b>	-					1 × NO	
<b>NYGBC42P</b>	<b>NYGBC42PT</b>	<b>NYGBC42PTS</b>				<b>TK/T1+F2S/</b>	1 × NC	
<b>NYGBR42P</b>	<b>NYGBR42PT</b>	<b>NYGBR42PTS</b>					1 × NC	60 mm



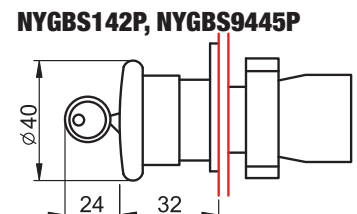
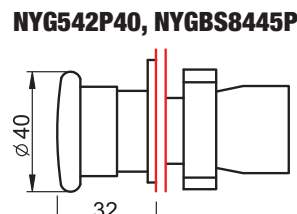
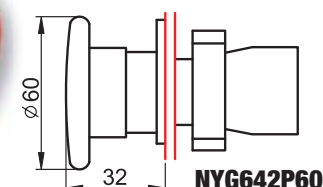
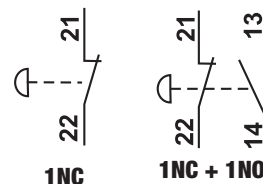
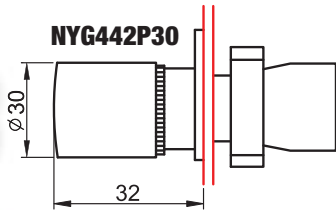
RELEVANT STANDARD  
**EN 60947-1**

RELEVANT STANDARD  
**EN 60947-5-1**

Alarmne gobaste tipke, z zapahom

$I_e$ (AC 1, 230 V) <b>6 A</b>	$I_e$ (AC 15, 230 V) <b>3 A</b>	$I_e$ (DC 13, 250 V) <b>0,27 A</b>	$U_i$ <b>660 V</b>	$[mm^2]$ <b>0,5-2,5</b>	$\times 10^6$ <b>max. 20 N</b>	$F_{on}$ <b>max. 15 N</b>	$F_{off}$ <b>max. 15 N</b>	$T_a$ <b>-25..+70°C</b>	<b>Razlaga piktogramov</b>	<b>K/O</b>
-----------------------------------	------------------------------------	---------------------------------------	-----------------------	----------------------------	-----------------------------------	------------------------------	-------------------------------	----------------------------	----------------------------	------------

TRACON			IP42	IP44	IP44	IP44	NC NO	$\varnothing$	
<b>NYG442P30</b>	<b>NYG442P30T</b>	<b>NYG442P30TS</b>					1 × NC	30 mm	
<b>NYG542P40</b>	<b>NYG542P40T</b>	<b>NYG542P40TS</b>					1 × NC	40 mm	
<b>NYG642P60</b>	<b>NYG642P60T</b>	<b>NYG642P60TS</b>				<b>TK/T1+F2/</b>	1 × NC	60 mm	
<b>NYGBS8445P</b>	<b>NYGBS8445PT</b>	<b>NYGBS8445PTS</b>				<b>TK/T1+F2S/</b>	1 × NC+1 × NO	40 mm	
<b>NYGBS142P</b>	<b>NYGBS142PT</b>	<b>NYGBS142PTS</b>					1 × NC	40 mm	
<b>NYGBS9445P</b>	<b>NYGBS9445PT</b>	<b>NYGBS9445PTS</b>					1 × NC+1 × NO	40 mm	

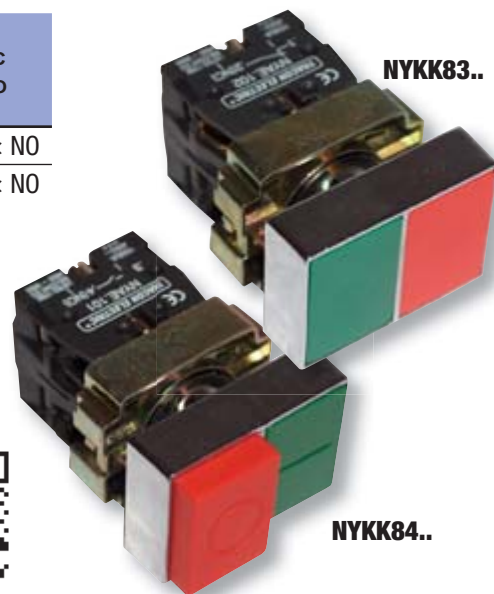
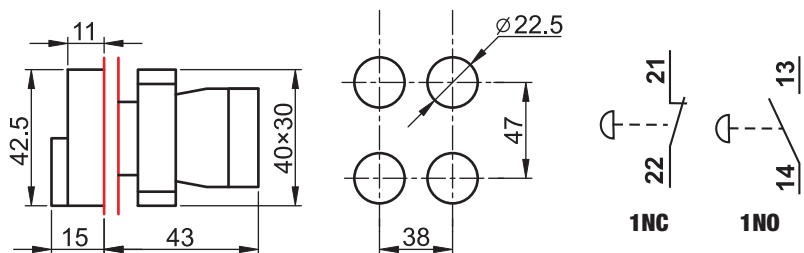


### Tipke ON/OFF - dvojne

$I_e$ (AC 1, 230 V) <b>6 A</b>	$I_e$ (AC 15, 230 V) <b>3 A</b>	$I_e$ (DC 13, 250 V) <b>0,27 A</b>	$U_i$ <b>660 V</b>	[mm <sup>2</sup> ] <b>0,5-2,5</b>	$\times 10^6$	$F_{on I}$ max. 20 N	$T_a$ -25..+70°C	22 mm
-----------------------------------	------------------------------------	---------------------------------------	-----------------------	--------------------------------------	---------------	-------------------------	---------------------	-------

Razlaga piktogramov **K/0**

TRACON				IP 42	IP 44	NC	NO
<b>NYKK8325</b>	<b>NYKK8325T</b>						
<b>NYKK8425</b>	<b>NYKK8425T</b>	<b>I</b>	<b>O</b>				
						<b>TK/T1+F2/</b>	1 × NC+1 × NO 1 × NC+1 × NO



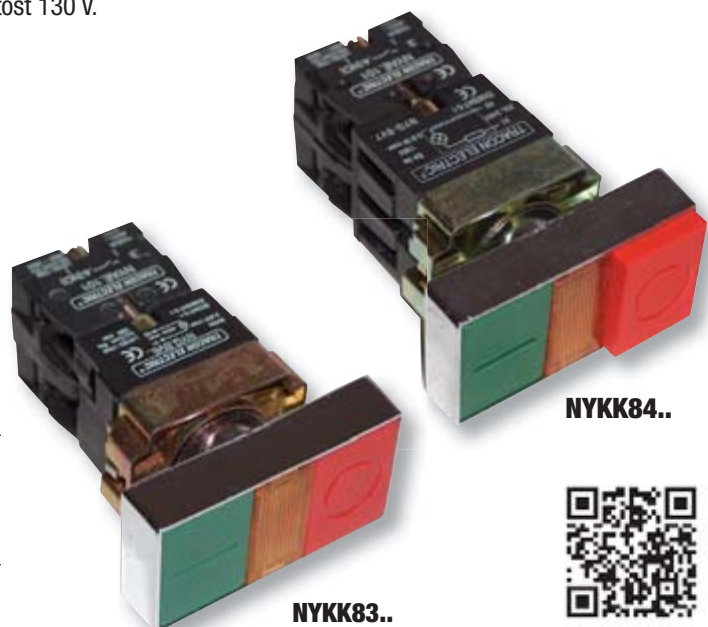
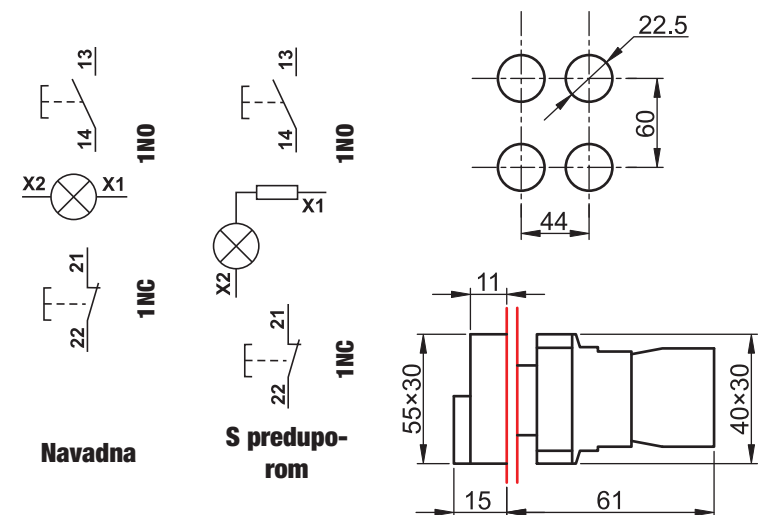
### Tipke ON/OFF - dvojne s signalno žarnico

$I_e$ (AC 1, 230 V) <b>6 A</b>	$I_e$ (AC 15, 230 V) <b>3 A</b>	$I_e$ (DC 13, 250 V) <b>0,27 A</b>	$U_i$ <b>660 V</b>	[mm <sup>2</sup> ] <b>0,5-2,5</b>	$\times 10^6$	$F_{on I}$ max. 20 N	$T_a$ -25..+70°C	22 mm
-----------------------------------	------------------------------------	---------------------------------------	-----------------------	--------------------------------------	---------------	-------------------------	---------------------	-------

TRACON				NC	NO	$U_m$	Signalna žarnica
$X_2 \otimes X_1$	<b>NYKK8365</b>	<b>I</b>		<b>O</b>	1 × NC+1 × NO	max. 400 V	NYGI230*
	<b>NYKK8465</b>	<b>I</b>		<b>O</b>	1 × NC+1 × NO	max. 400 V	NYGI230*
$X_2 \otimes X_1$	<b>NYKK8375</b>	<b>I</b>		<b>O</b>	1 × NC+1 × NO	240 V	NYGI130**
	<b>NYKK8475</b>	<b>I</b>		<b>O*</b>	1 × NC+1 × NO	240 V	NYGI130**

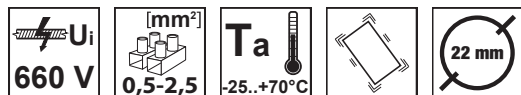
\* Pri izbiri žarnice je potrebno upoštevati obratovalno napetost.

\*\* Žarnice signalnih luči, opremljene s preduporom, imajo obratovalno napetost 130 V.





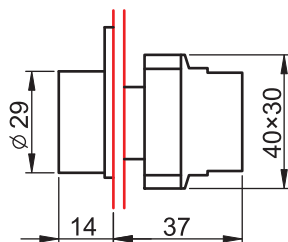
## Signalne svetilke



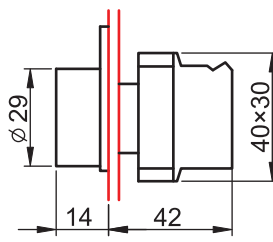
TRACON				Um	IP44	
IP 42		+ IP44				
	<b>NYGBV61</b>	<b>NYGBV61T</b>		max. 400 V	<b>TK/T1+F2/</b>	NYGI230*
	<b>NYGBV63Z</b>	<b>NYGBV63ZT</b>		max. 400 V		NYGI230*
	<b>NYGBV65S</b>	<b>NYGBV65ST</b>		max. 400 V		NYGI230*
<b>NYGBV66K</b>	<b>NYGBV66KT</b>		max. 400 V	NYGI230*		
	<b>NYGBV73Z</b>	<b>NYGBV73ZT</b>		230-240 V		NYGI130**
	<b>NYGBV74P</b>	<b>NYGBV74PT</b>		230-240 V		NYGI130**
	<b>NYGBV75S</b>	<b>NYGBV75ST</b>		230-240 V	NYGI130**	
	<b>NYGBV43Z</b>	<b>NYGBV43ZT</b>		230-240 V	<b>TK/T2+F2/</b>	NYGI6**
	<b>NYGBV44P</b>	<b>NYGBV44PT</b>		230-240 V		NYGI6**
	<b>NYGBV45S</b>	<b>NYGBV45ST</b>		230-240 V		NYGI6**
	<b>NYGBV53Z</b>	<b>NYGBV53ZT</b>		400 V		NYGI6**
	<b>NYGBV54P</b>	<b>NYGBV54PT</b>		400 V		NYGI6**
	<b>NYGBV55S</b>	<b>NYGBV55ST</b>		400 V	NYGI6**	

\* Pri izbiri žarnice je potrebno upoštevati obratovalno napetost.

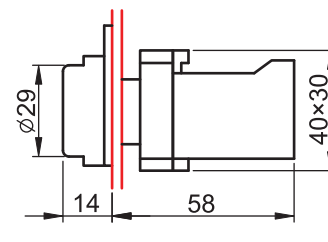
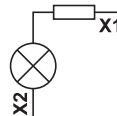
\*\* Žarnice signalnih luči, opremljene s preduporom, imajo obratovalno napetost 130 V, v izvedbah s transformatorjem pa napetost 6 V.



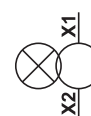
Navadna



S preduporom



S transformatorjem

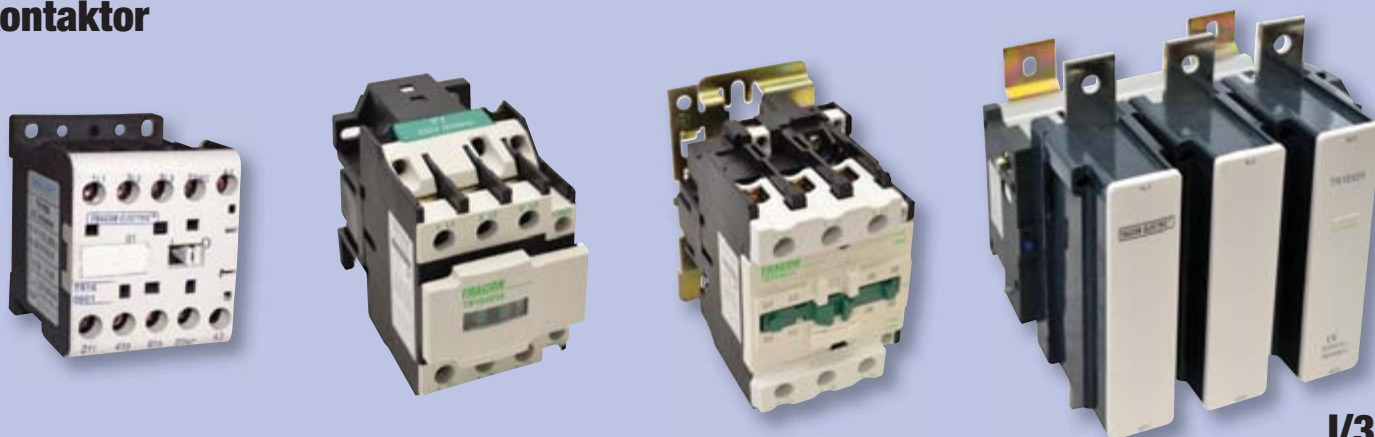


TÜV MEEI TEST DOCUMENTATION  
**V-15180**

RELEVANT STANDARD  
**EN 62094**

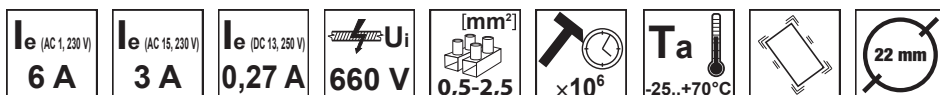


## Kontaktor

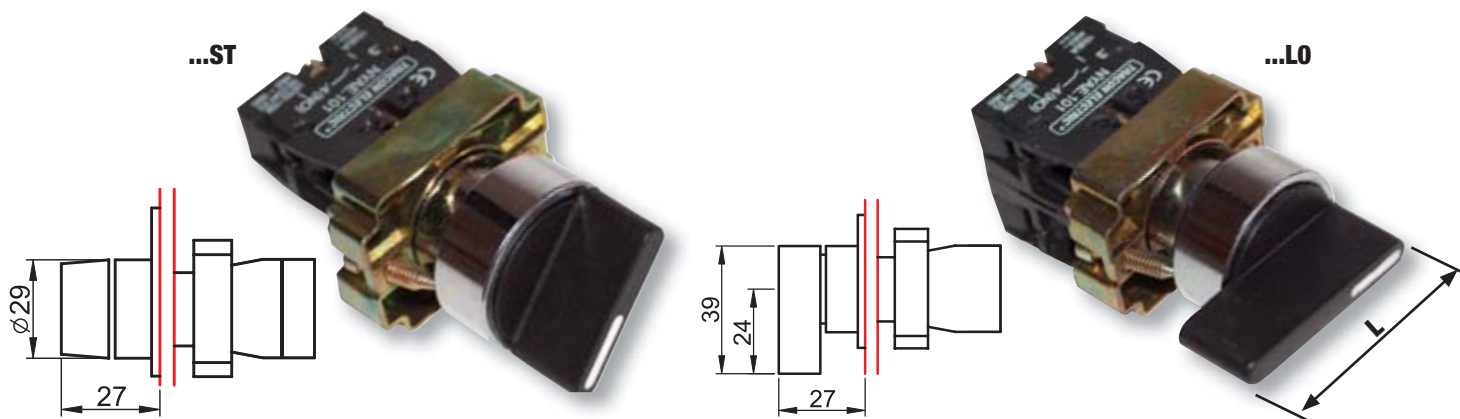


I/34

## Stikala z ročico



TRACON		IP 42	IP44	NC	NO	L
Navadna	<b>NYBD21KST</b>	<b>NYBD21KSTT</b>	TK/T1+F2/	1 × NO	29 mm	
	<b>NYBJ21KLO</b>	<b>NYBJ21KLOT</b>		1 × NO	39 mm	
	<b>KBD25ST</b>	<b>KBD25STT</b>		1 × NC+1 × NO	29 mm	
	<b>KBJ25LO</b>	<b>KBJ25LOT</b>		1 × NC+1 × NO	39 mm	
	<b>NYBD33KST</b>	<b>NYBD33KSTT</b>		2 × NO	29 mm	
	<b>NYBJ33KLO</b>	<b>NYBJ33KLOT</b>		2 × NO	39 mm	
S povratno vzmetjo	<b>NYBD41KST</b>	<b>NYBD41KSTT</b>	1 × NO	29 mm		
	<b>NYBJ41KLO</b>	<b>NYBJ41KLOT</b>	1 × NO	39 mm		
	<b>NYBD45KST</b>	<b>NYBD45KSTT</b>	1 × NC+1 × NO	29 mm		
	<b>NYBJ45KLO</b>	<b>NYBJ45KLOT</b>	1 × NC+1 × NO	39 mm		
	<b>NYBD53KST</b>	<b>NYBD53KSTT</b>	2 × NO	29 mm		
	<b>NYBJ53KLO</b>	<b>NYBJ53KLOT</b>	2 × NO	39 mm		

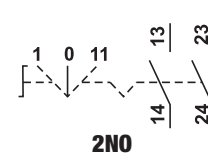
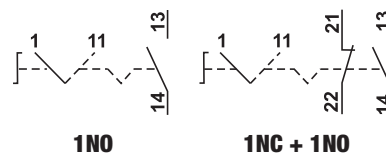
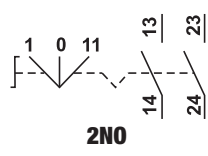
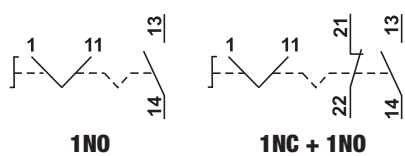


**Dvopozicijsko navadno**

**Tropozicijsko navadno**

**Dvopozicijsko povratno vzmetjo**

**Tropozicijsko povratno vzmetjo**



## Stikala s svetlečim ročajem



<b>I<sub>e</sub></b> (AC 1, 230 V) <b>6 A</b>	<b>I<sub>e</sub></b> (AC 15, 230 V) <b>3 A</b>	<b>I<sub>e</sub></b> (DC 13, 250 V) <b>0,27 A</b>	<b>U<sub>i</sub></b> <b>660 V</b>	<b>[mm<sup>2</sup>]</b> <b>0,5-2,5</b>	<b>x10<sup>6</sup></b>	<b>T<sub>a</sub></b> <b>-25..+70°C</b>	<b>U<sub>m</sub></b> <b>max. 400 V</b>	<b>22 mm</b>
--	---	--	--------------------------------------	---	------------------------	---	---	--------------



TRACON				IP 42	+	IP44	IP44	NC NO	
Navadna	<b>NYGBK2365Z</b>	<b>NYGBK2365ZT</b>	$\sqrt{2}$						1 × NC+1 × NO NYGLZ
	<b>NYGBK2565S</b>	<b>NYGBK2565ST</b>	$\sqrt{2}$						1 × NC+1 × NO NYGLS
	<b>NYGBK2665K</b>	<b>NYGBK2665KT</b>	$\sqrt{2}$						1 × NC+1 × NO NYGLK
	<b>NYGBK2465P</b>	<b>NYGBK2465PT</b>	$\sqrt{2}$						1 × NC+1 × NO NYGLP
	<b>NYGBK3365Z</b>	<b>NYGBK3365ZT</b>	$\sqrt{2}$						1 × NC+1 × NO NYGLZ
	<b>NYGBK3565S</b>	<b>NYGBK3565ST</b>	$\sqrt{2}$						1 × NC+1 × NO NYGLS
	<b>NYGBK3665K</b>	<b>NYGBK3665KT</b>	$\sqrt{2}$						1 × NC+1 × NO NYGLK
	<b>NYGBK3465P</b>	<b>NYGBK3465PT</b>	$\sqrt{2}$						1 × NC+1 × NO NYGLP

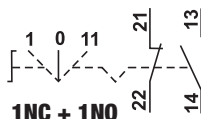
Navadna

TK/T1+F2/

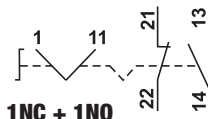
RELEVANT STANDARD  
**EN 60947-1**

RELEVANT STANDARD  
**EN 60947-5-1**

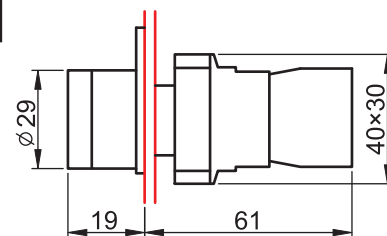
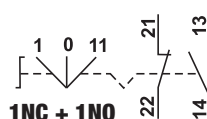
Tropozicijsko povratno vzmetjo



Dvopozicijsko navadno



Tropozicijsko navadno



## Stikala s ključem

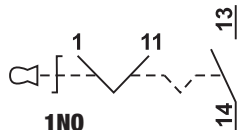


<b>I<sub>e</sub></b> (AC 1, 230 V) <b>6 A</b>	<b>I<sub>e</sub></b> (AC 15, 230 V) <b>3 A</b>	<b>I<sub>e</sub></b> (DC 13, 250 V) <b>0,27 A</b>	<b>U<sub>i</sub></b> <b>660 V</b>	<b>[mm<sup>2</sup>]</b> <b>0,5-2,5</b>	<b>x10<sup>6</sup></b>	<b>T<sub>a</sub></b> <b>-25..+70°C</b>	<b>22 mm</b>
--	---	--	--------------------------------------	---	------------------------	---	--------------

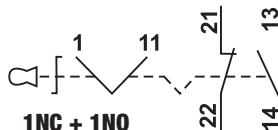


TRACON				IP 42	+	IP44	IP44	NC NO	
Navadna	<b>NYBG21KK</b>	<b>NYBG21KKT</b>	$\sqrt{2}$						1 × NO $\sqrt{2}$
	<b>NYBG41KK</b>	<b>NYBG41KKT</b>	$\sqrt{2}$						1 × NO $\sqrt{2}$
	<b>NYBG25KK</b>	<b>NYBG25KKT</b>	$\sqrt{2}$						1 × NC+1 × NO $\sqrt{2}$
	<b>NYBG53KK</b>	<b>NYBG53KKT</b>	$\sqrt{2}$						2 × NO $\sqrt{2}$
S povratno vzmetjo	<b>NYBG61KK</b>	<b>NYBG61KKT</b>	$\sqrt{2}$						1 × NO $\sqrt{2}$
	<b>NYBG65KK</b>	<b>NYBG65KKT</b>	$\sqrt{2}$						1 × NC+1 × NO $\sqrt{2}$
	<b>NYBG73KK</b>	<b>NYBG73KKT</b>	$\sqrt{2}$						2 × NO $\sqrt{2}$

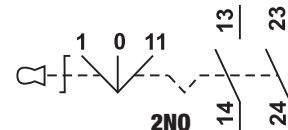
Dvopozicijska navadna



Dvopozicijska navadna



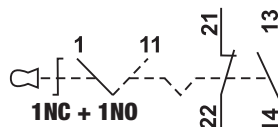
Tropozicijska navadna



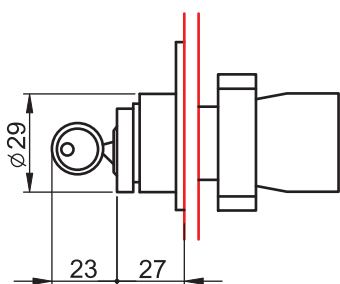
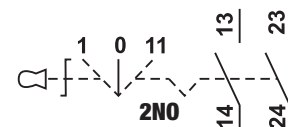
Dvopozicijska povratno vzmetjo



Dvopozicijska s povratno vzmetjo



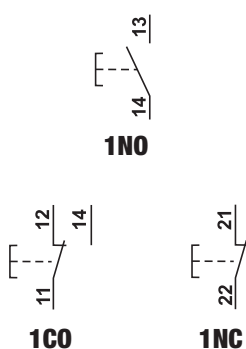
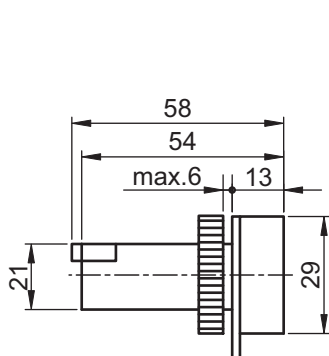
Tropozicijska s povratno vzmetjo



## Plastične tipke

$I_e$ (AC 1, 230 V) <b>6 A</b>	$I_e$ (AC 15, 230 V) <b>3 A</b>	$I_e$ (DC 12, 230 V) <b>0,4 A</b>	$U_i$ <b>660 V</b>	$[mm^2]$ <b>0,5-2,5</b>	$\times 10^6$ <b><math>\times 10^6</math></b>	$F_{on}$ / $I$ <b>max. 20 N</b>	$T_a$ <b>-25..+70°C</b>		
-----------------------------------	------------------------------------	--------------------------------------	-----------------------	----------------------------	--	------------------------------------	----------------------------	--	--

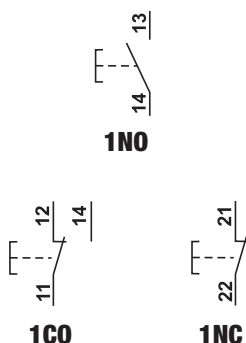
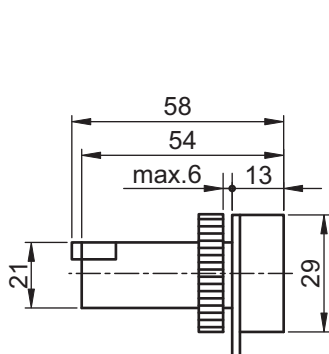
TRACON						
<b>NYGEA121</b>	<b>NYGEA121T</b>				<b>TK/T1+F2/</b>	1 × NO
<b>NYGEA131Z</b>	<b>NYGEA131ZT</b>					1 × NO
<b>NYGEA151S</b>	<b>NYGEA151ST</b>					1 × NO
<b>NYGEA161K</b>	<b>NYGEA161KT</b>					1 × NO
<b>NYGEA142P</b>	<b>NYGEA142PT</b>					1 × NC
<b>NYGEA125</b>	<b>NYGEA125T</b>					1 × CO
<b>NYGEA135Z</b>	<b>NYGEA135ZT</b>					1 × CO
<b>NYGEA145P</b>	<b>NYGEA145PT</b>					1 × CO



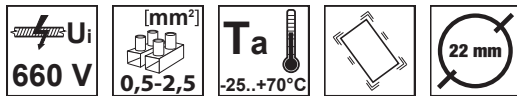
## Pritisna plastična stikala

$I_e$ (AC 1, 230 V) <b>6 A</b>	$I_e$ (AC 15, 230 V) <b>3 A</b>	$I_e$ (DC 12, 230 V) <b>0,4 A</b>	$U_i$ <b>660 V</b>	$[mm^2]$ <b>0,5-2,5</b>	$\times 10^6$ <b><math>\times 10^6</math></b>	$F_{on}$ / $I$ <b>max. 20 N</b>	$F_{off}$ <b>max. 15 N</b>	$T_a$ <b>-25..+70°C</b>	
-----------------------------------	------------------------------------	--------------------------------------	-----------------------	----------------------------	--	------------------------------------	-------------------------------	----------------------------	--

TRACON						
<b>NYGEH142P</b>	<b>NYGEH142PT</b>				<b>TK/T1+F2/</b>	1 × NC
<b>NYGEH125F</b>	<b>NYGEH125FT</b>					1 × CO
<b>NYGEH135Z</b>	<b>NYGEH135ZT</b>					1 × CO
<b>NYGEH145P</b>	<b>NYGEH145PT</b>					1 × CO
<b>NYGEH155S</b>	<b>NYGEH155ST</b>					1 × CO
<b>NYGEH165K</b>	<b>NYGEH165KT</b>					1 × CO



## Plastične signalne svetilke



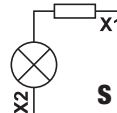
TRACON		Um	IP44
IP 42	+		
NYGEV133Z	NYGEV133ZT	max. 130 V	NYGI130*
NYGEV163Z	NYGEV163ZT	max. 250 V	-*
NYGEV164P	NYGEV164PT	max. 250 V	-*
NYGEV165S	NYGEV165ST	max. 250 V	-*
NYGEV166K	NYGEV166KT	max. 250 V	-*
NYGEV443Z	NYGEV443ZT	max. 250 V	TK/T1+F2/ NYGI230*
NYGEV445S	NYGEV445ST	max. 250 V	NYGI230*
NYGEV446K	NYGEV446KT	max. 250 V	NYGI230*
NYGEV453Z	NYGEV453ZT	max. 400 V	NYGI230*
NYGEV454P	NYGEV454PT	max. 400 V	NYGI230*
NYGEV455S	NYGEV455ST	max. 400 V	NYGI230*
NYGEV456K	NYGEV456KT	max. 400 V	NYGI230*
NYGEV173Z	NYGEV173ZT	230-240 V	TK/T1+F2/ NYGI130**
NYGEV175S	NYGEV175ST	230-240 V	NYGI130**
NYGEV176K	NYGEV176KT	230-240 V	NYGI130**
NYLBV853Z	-	230-240 V	NYGI6**
NYLBV854P	-	230-240 V	NYGI6**
NYLBV855S	-	230-240 V	NYGI6**
NYLBV856K	-	230-240 V	NYGI6**
NYLBV873Z	-	400 V	NYGI6**
NYLBV874P	-	400 V	NYGI6**
NYLBV875S	-	400 V	NYGI6**
NYLBV876K	-	400 V	NYGI6**

\* Pri izbiri žarnice je potrebno upoštevati obratovalno napetost.

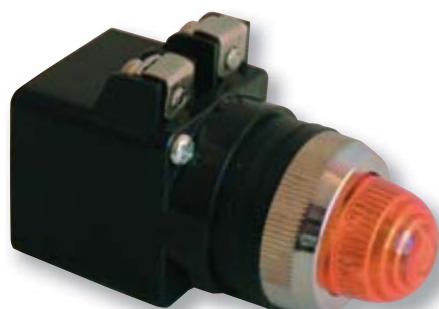
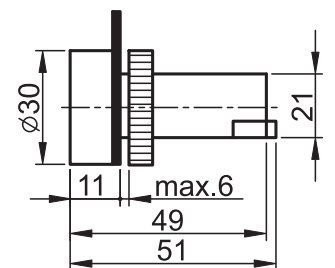
\*\* Žarnice signalnih luči, opremljene s preduporom, imajo obratovalno napetost 130 V, v izvedbah s transformatorjem pa napetost 6 V.



Navadna



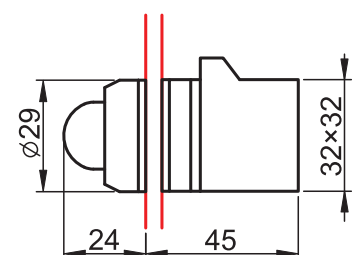
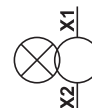
S preduporom



RELEVANT STANDARD  
EN 62094

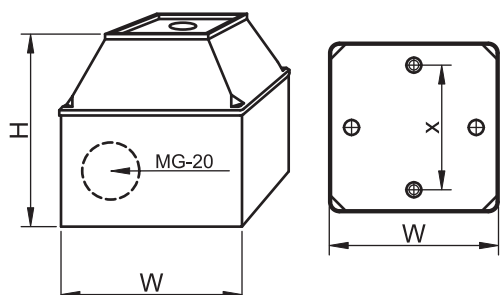
RELEVANT STANDARD  
EN 60947-5-1

S transformatorjem



## Ohišja

TRACON		W (mm)	H (mm)	x (mm)		IP..
TK/T1+F2/		68	64	44	2 × MG-20	IP 44
TK/T2+F2/		68	80	44	2 × MG-20	IP 44
TK/T1+F2S/		68	64	44	2 × MG-20	IP 44
TK/T2+F2S/		68	80	44	2 × MG-20	IP 44



TÜV MEEI TEST DOCUMENTATION  
**V-15180**

RELEVANT STANDARD  
**EN 60529**

## Kontaktne enote



3 — 4 (NO)  
NYAE101



1 — 2 (NC)  
NYAE102



TRACON



NYAE101

1 × NO

NYAE102

1 × NC

Na osnovno enoto se po potrebi lahko dodatno pritrdi še največ 4 kontaktne enote.

## Redukcijski prstan



TRACON



NYGR30/22

Redukcijski prstan iz D=30 mm na d=22 mm (1 par)

NYGR38/22

Redukcijski prstan iz D=38 mm na d=22 mm (1 par)

Ob menjavi starejših upravljalnih stikal, montiranih v vrtine Ø38 mm, je s pomočjo t.i. redukcijskih prstanov novo upravljalno stikalo možno pritrditi na montažno ploščo.



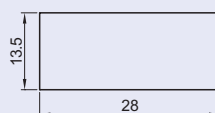
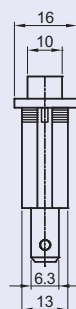
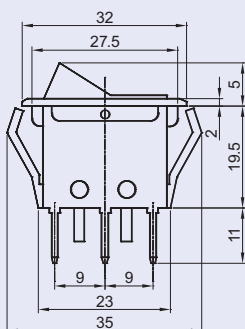
**K/35**

### Stikala za naprave, serija TES

<b>U<sub>m</sub></b> max. 250 V	<b>I<sub>e</sub></b> (AC 1, 230 V) <b>16 A</b>	<b>I<sub>e</sub></b> (AC 15, 230 V) <b>6 A</b>	<b>I<sub>e</sub></b> (DC 13, 250 V) <b>0,27 A</b>	<b>U<sub>i</sub></b> <b>660 V</b>	<b>U<sub>imp</sub></b> <b>6 kV</b>	<b>[mm<sup>2</sup>]</b> <b>0,5-2,5</b>	<b>5×10<sup>4</sup></b>	<b>[h]</b> <b>15.000</b>	<b>% rH</b> <b>max. 95</b>	<b>T<sub>a</sub></b> <b>-20..+55°C</b>	<b>IP</b> <b>42</b>	<b>10 A gG</b>
------------------------------------	---	---	--	--------------------------------------	---------------------------------------	---	-------------------------	-----------------------------	-------------------------------	---	------------------------	----------------

Stikala za naprave so primerna za vgradnjo v upravljalno-tehnične oziroma v različne gospodinske in električne naprave. Postavitev signalnih stikal za naprave priporočamo na taka mesta, kjer je signaliziranje vklopljenega stanja naprave pomembno. Stikalo se da z enostavnim gibom vstaviti v izrezano odprtino, na njegove priključne sponke, ki so v skladu s standardom pa lahko priključimo 4,8×0,8 mm oziroma 6,3×0,8 mm-ske natične kontakte.

**Stikalo ON-OFF**

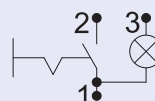


**TRACON**

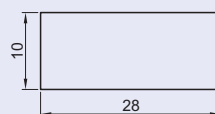
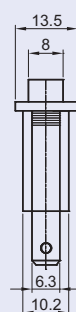
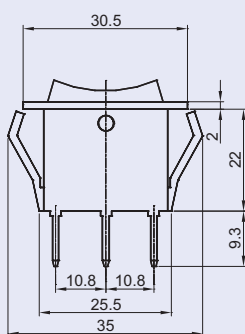
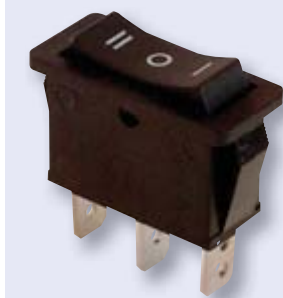


**TES-11**

6,3 × 0,8 mm



**Stikalo z 0 v srednjem položaju**



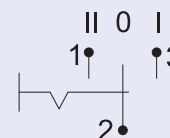
**TRACON**



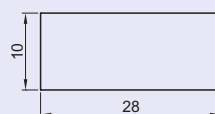
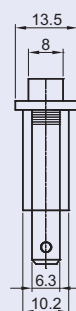
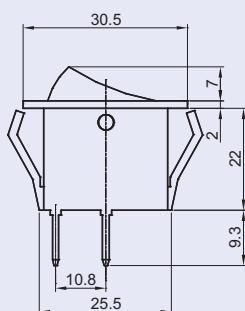
**TES-12**

6,3 × 0,8 mm

**I-0-II**



**Stikalo ON-OFF**



**TRACON**



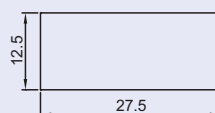
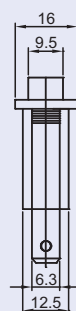
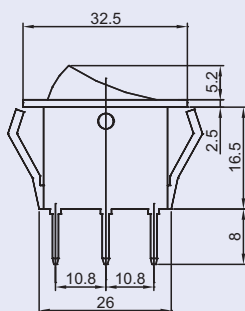
**TES-13**

6,3 × 0,8 mm

**0-I**



**Stikalo ON-OFF**

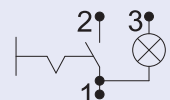


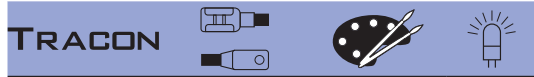
**TRACON**



**TES-21**

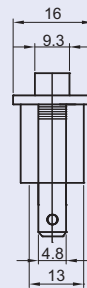
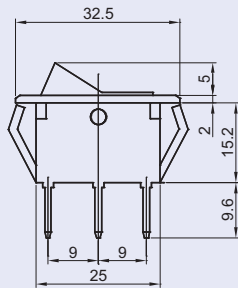
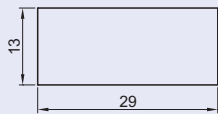
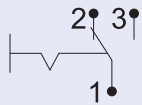
6,3 × 0,8 mm



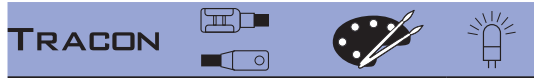


**TES-22** 4,8 × 0,8 mm

**0-1**

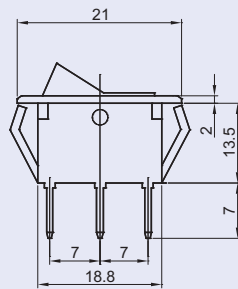
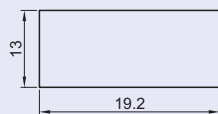
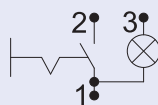


**Menjalno stikalo**

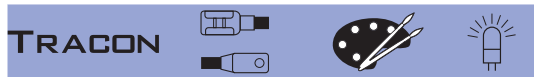


**TES-33** 4,8 × 0,8 mm

**0-1**

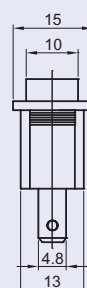
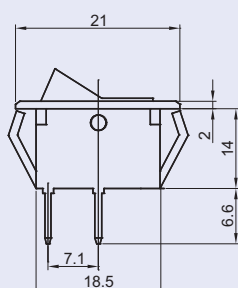
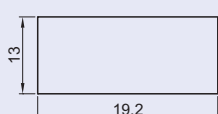
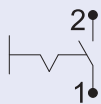


**Stikalo ON-OFF**

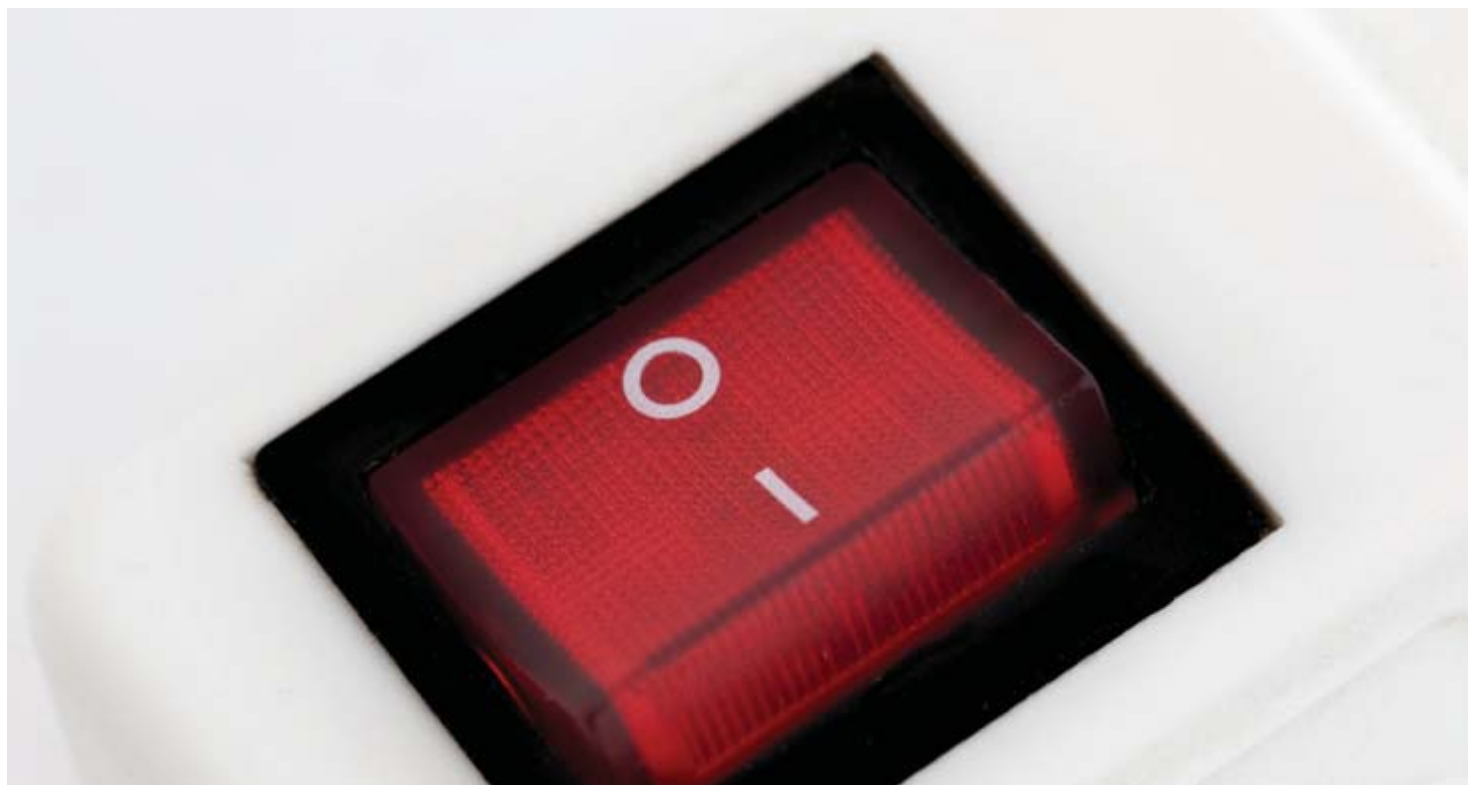
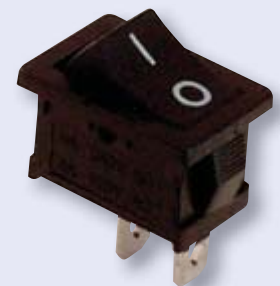


**TES-34** 4,8 × 0,8 mm

**0-1**

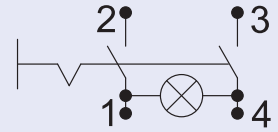
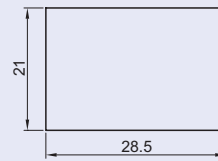
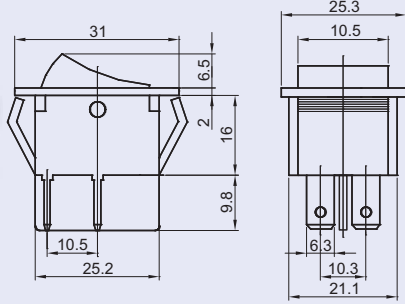
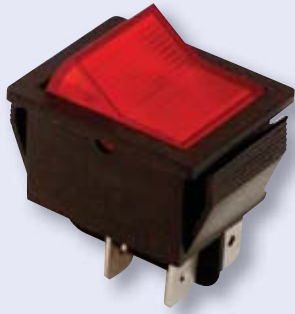


**Stikalo ON-OFF**





### Dvopolno stikalo ON-OFF



TRACON

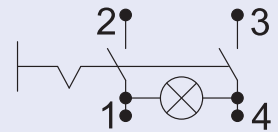
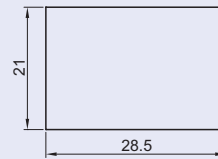
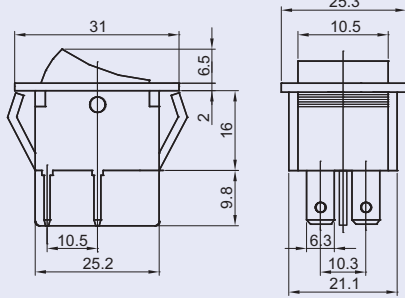


TES-41

6,3 × 0,8 mm



### Dvopolno stikalo ON-OFF



TRACON

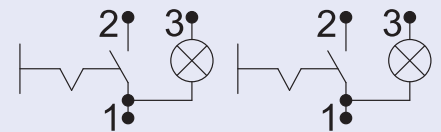
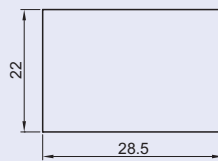
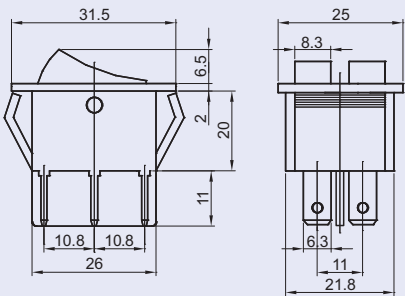


TES-42

6,3 × 0,8 mm



### Dvojno (serijsko) stikalo ON-OFF



TRACON

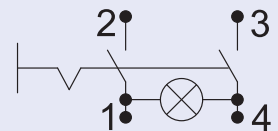
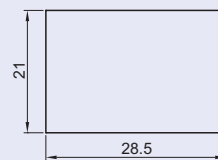
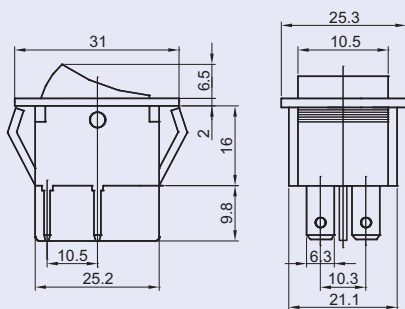


TES-43

6,3 × 0,8 mm



### Dvopolno stikalo ON-OFF



TRACON

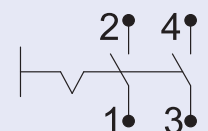
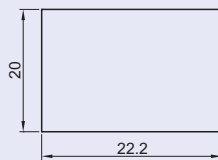
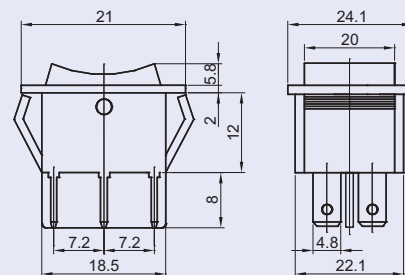


TES-44

6,3 × 0,8 mm



### Dvopolno stikalo ON-OFF



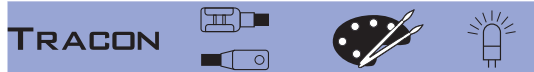
TRACON



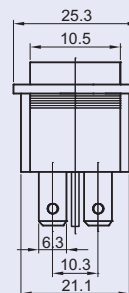
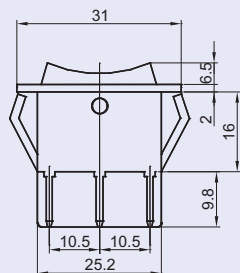
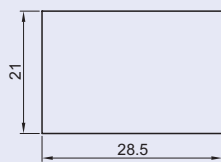
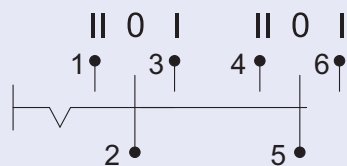
TES-51

4,8 × 0,8 mm





<b>TES-52</b>	6,3 × 0,8 mm	<b>I-0-II</b>	-
<b>TES-52-1</b>	6,3 × 0,8 mm	<b>I-0-II</b>	✓
<b>TES-52-2</b>	6,3 × 0,8 mm	<b>I-0-II</b>	-



**Dvopolno menjalno stikalo**

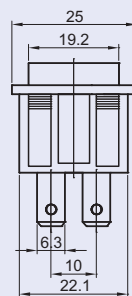
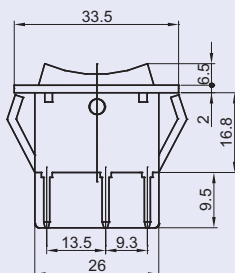
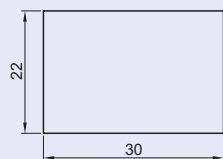


**TES-52**

**Dvopolno stikalo ON-OFF**



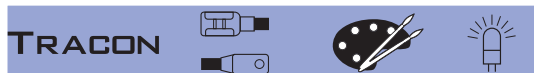
**TES-52-1**



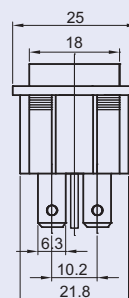
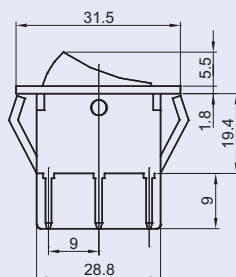
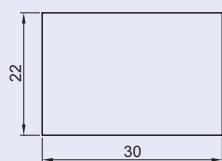
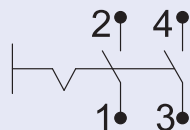
**Dvopolno menjalno stikalo (s povratno vzmetjo)**



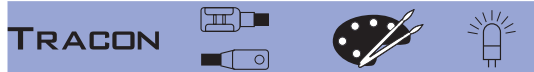
**TES-52-2**



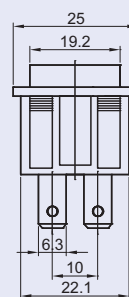
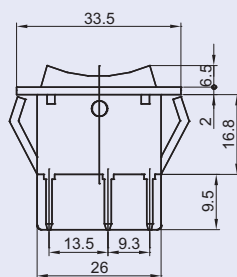
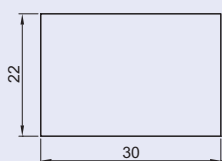
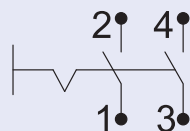
<b>TES-53</b>	6,3 × 0,8 mm	<b>0-1</b>	-
---------------	--------------	------------	---



**Dvopolno stikalo ON-OFF**



<b>TES-53-1</b>	6,3 × 0,8 mm	<b>0-1</b>	-
-----------------	--------------	------------	---



**Dvopolno stikalo ON-OFF (s povratno vzmetjo)**

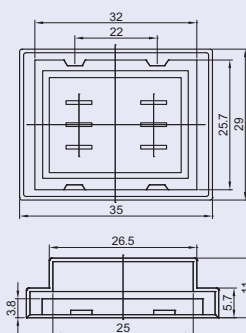


**TRACON**

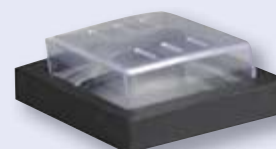
**TES-GB IP 55**

Uporablja se lahko pri naslednjih izvedbah:

- TES-42      TES-52-1
- TES-43      TES-52-2
- TES-52      TES-53



**PVC membrana**



Varnostna pritisna stikala z releji

<b>T<sub>a</sub></b> -25..+80°C	<b>% rH</b> max. 95	<b>IP</b> 54	50/60 Hz	<b>Razlaga piktogramov</b>	<b>K/O</b>
------------------------------------	------------------------	-----------------	----------	----------------------------	------------

Naprave tipa SSTM so primerne za varno vklopjanje in izklapljanje različnih strojev in električnih aparatov. Naprave razpolagajo s samodejno zaščito pred ponovnim vklopom ob vrnitvi napetosti po izpadu napajanja. Kontakte v zaprti poziciji drži rele, ki jih po izpadu napajalne napetosti spusti. Po ponovnem pojavu napajalne napetosti je mogoče ponovni zagon stroja s pritiskom na zeleno tipko.

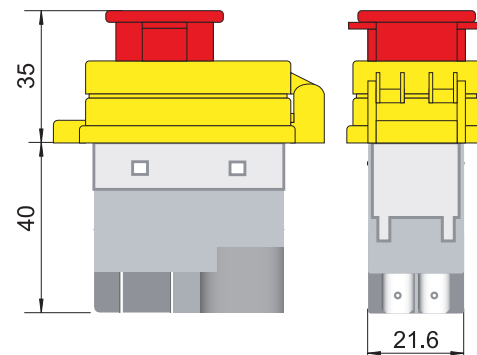
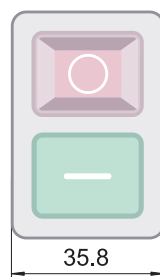
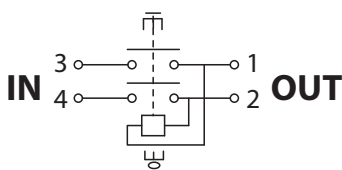
POZOR! Napravo priključimo tako, kot to prikazuje priključna shema na njej!



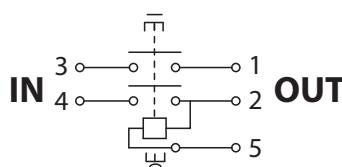
SSTM-01..



TRACON SSTM-01



TRACON SSTM-015

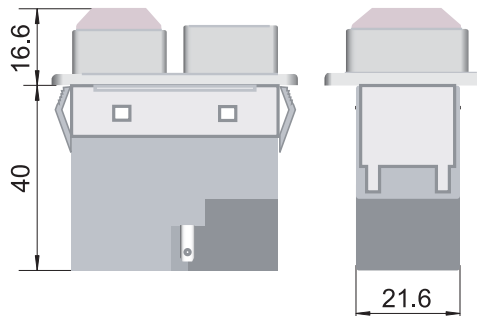
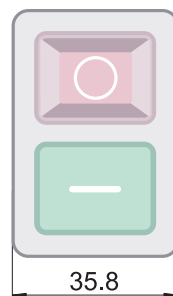
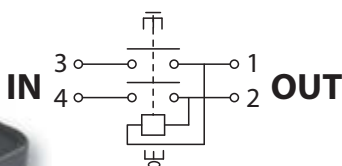


**230 V AC** **I<sub>e</sub> (AC 3, 230 V) 12 A**

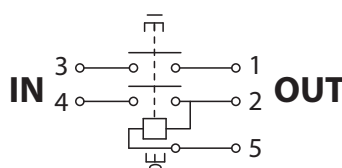
SSTM-02..



TRACON SSTM-02



TRACON SSTM-025

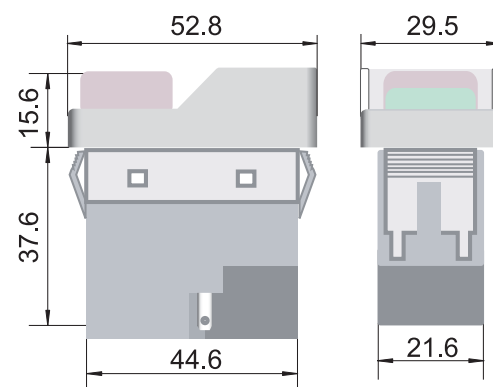
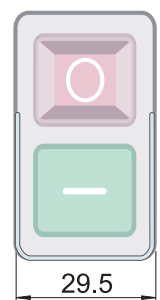
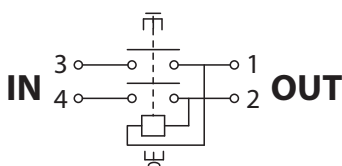


**230 V AC** **I<sub>e</sub> (AC 3, 230 V) 12 A**

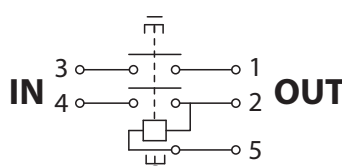
SSTM-03..



TRACON SSTM-03



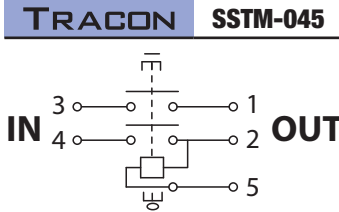
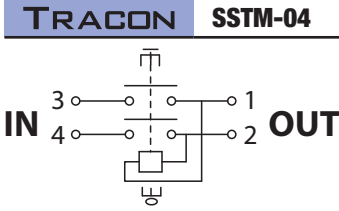
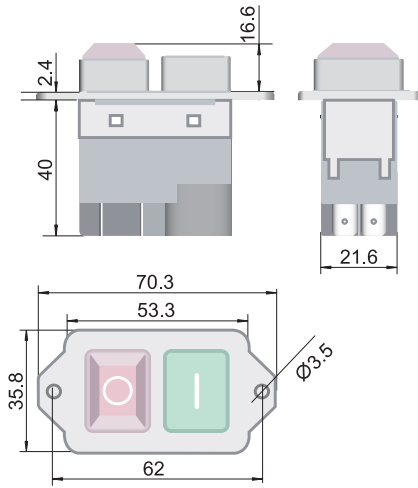
TRACON SSTM-035



**230 V AC** **I<sub>e</sub> (AC 3, 230 V) 12 A**

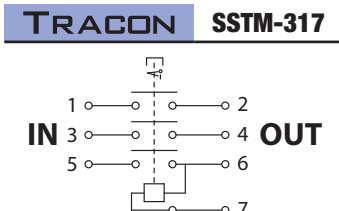
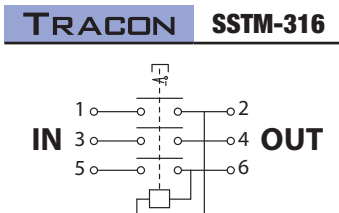
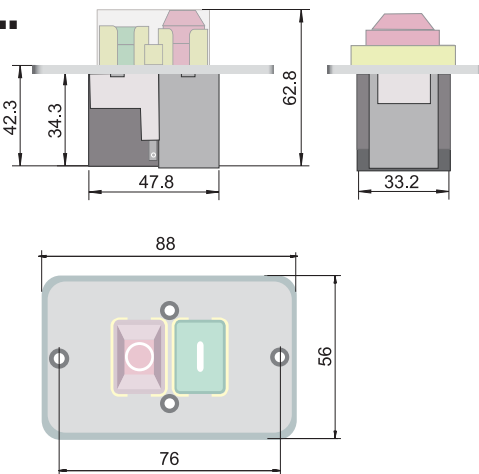
**SSTM-04..**

**230  
V AC**  
**I<sub>e</sub> (AC 3, 230 V)  
12 A**



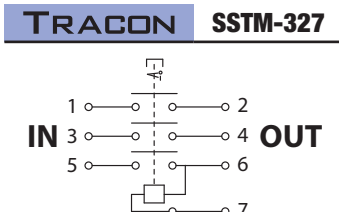
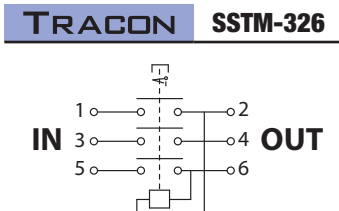
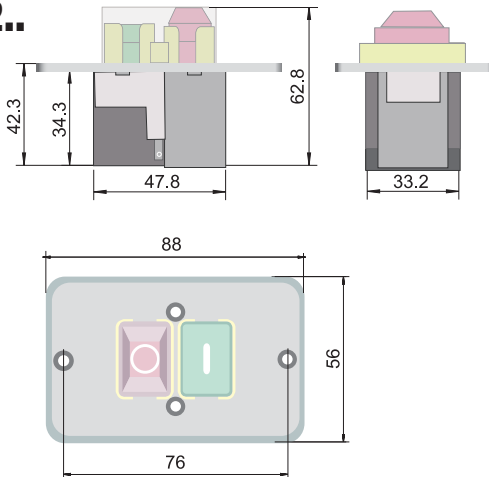
**SSTM-31..**

**400  
V AC**  
**I<sub>e</sub> (AC 3, 400 V)  
8 A**

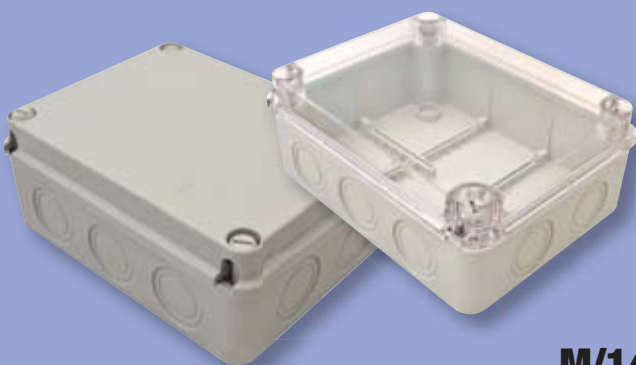


**SSTM-32..**

**400  
V AC**  
**I<sub>e</sub> (AC 3, 400 V)  
8 A**



**Nadomestne razdelilne doze za elektroniko**



**M/14**

**SSTM-BOX**

Uporablja se lahko pri naslednjih izvedbah:

- SSTM-02**
- SSTM-31**
- SSTM-32**

**113x77x60 mm**

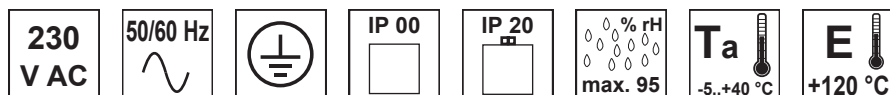


**IP  
42**



**TRACON SSTM-BOX**

## Enofazni ločilni transformatorji, serija TVTR



TRACON	P <sub>n</sub>	U <sub>pr</sub>	U <sub>sec</sub>	P <sub>sec</sub> *	I <sub>sec</sub>
<b>TVTR-50-A</b>	50 VA	230 V	3-6-12-18-24 V	6,25-12,5-25-37,5-50 VA	2,08 A
<b>TVTR-50-B</b>		230 V	6-12-18-24 V	12,5-25-37,5-50 VA	2,08 A
<b>TVTR-50-C</b>		230 V	12-24-42 V	14,2-28,5-50 VA	1,19 A
<b>TVTR-50-D</b>		230 V	24-42-110 V	10-19-50 VA	0,45 A
<b>TVTR-50-F</b>		230 V	24-230 V	5,2-50 VA	0,21 A
<b>TVTR-100-A</b>		100 VA	230 V	3-6-12-18-24 V	12,5-25-50-75-100 VA
<b>TVTR-100-B</b>	230 V		6-12-18-24 V	25-50-75-100 VA	4,16 A
<b>TVTR-100-C</b>	230 V		12-24-42 V	28,5-57,1-100 VA	2,38 A
<b>TVTR-100-D</b>	230 V		24-42-110 V	21,8-38,1-100 VA	0,90 A
<b>TVTR-100-F</b>	230 V		24-230 V	10,4-100 VA	0,43 A
<b>TVTR-150-B</b>	150 VA		230 V	6-12-18-24 V	37,5-75-112,5-150 VA
<b>TVTR-150-C</b>		230 V	12-24-42 V	42,8-85,7-150 VA	3,57 A
<b>TVTR-150-D</b>		230 V	24-42-110 V	32,7-57,2-150 VA	1,36 A
<b>TVTR-150-E</b>		230 V	42-110-230 V	27,3-71,7-150 VA	0,65 A
<b>TVTR-150-F</b>		230 V	24-230 V	15,6-150 VA	0,65 A
<b>TVTR-200-B</b>		200 VA	230 V	6-12-18-24 V	50-100-150-200 VA
<b>TVTR-200-C</b>	230 V		12-24-42 V	57,1-114,2-200 VA	4,76 A
<b>TVTR-200-D</b>	230 V		24-42-110 V	43,6-76,3-200 VA	1,81 A
<b>TVTR-200-E</b>	230 V		42-110-230 V	36,5-95,6-200 VA	0,86 A
<b>TVTR-200-F</b>	230 V		24-230 V	20,8-200 VA	0,86 A

\* v odvisnosti od odcepne sekundarne napetosti izolacije



Izvedbe enofaznih ločilnih transformatorjev, v katerih so primarna navitja s temeljno izolacijo ločena od sekundarnih navitij. Uporabljajo se za nizkonapetostni prenos energije, obratovalne, signalizacijske, krmilne ipd. tokokroge, za vzpostavitev zelo nizke obratovalne napetosti (**FELV**) po standardu **MSZ HD 60364-4-41** ali za enostavno ločitev sekundarnega porabnika za zagotovitev njegove električne ločitve od preostalega omrežja. Izdelujejo se v enofazni izvedbi z osmimi različnimi možnimi sekundarnimi napetostmi (U<sub>sec</sub>=3-6-12-18-24-42-110-230 V).

Ustrezajo zahtevam standardov **MSZ EN 60 742** in **MSZ EN 61558**. S stališča varnosti so izdelani za vgradnjo, stopnja zaščite je (IP 00), so odprte izvedbe, montirajo se z vijahnimi pritrdilnimi sponkami, stopnje zaščite IP 20. Navidezna moč je odvisna od tipa, od 50–630 VA, spremeni se tudi glede na izvedbo. Ker je sekundarno navitje izdelano odcepno, velja največja navidezna moč za odcep z najvišjo napetostjo. Pri ostalih odcepih z znižano napetostjo velja sorazmernostno znižanje navidezne moči transformatorja (glej tabelo).

RELEVANT STANDARD  
**EN 61558-1**

RELEVANT STANDARD  
**EN 61558-2-1**




**PROSIMO, ODČITAJTE KODO!**

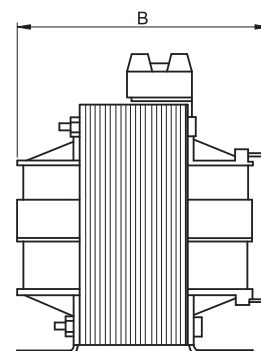
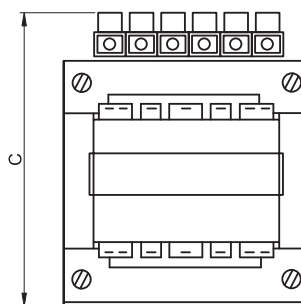
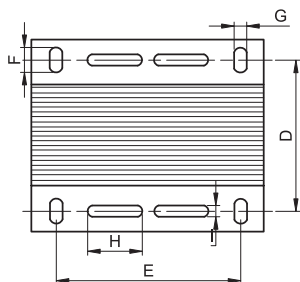
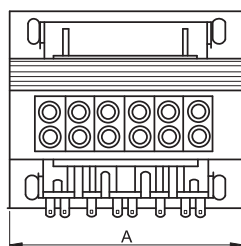
- Oglejte si novosti
- Bodite na tekočem

**Naša paleta izdelkov se nenehno širi!**  
**Katalog odraža stanje oktobra 2017.**  
**Za ažurne informacije obiščite**  
**našo spletno stran!**

TRACON	$P_n$	$U_{pr}$	$U_{sec}$	$P_{sec}$ *	$I_{sec}$	
TVTR-250-B	250 VA	230 V	6-12-18-24 V	62,5-125-187,5-250 VA	10,41 A	
TVTR-250-C		230 V	12-24-42 V	71,4-142,8-250 VA	5,95 A	
TVTR-250-D		230 V	24-42-110 V	54,5-95,4-250 VA	2,27 A	
TVTR-250-E		230 V	42-110-230 V	45,6-119,5-250 VA	1,08 A	
TVTR-250-F		230 V	24-230 V	26-250 VA	1,08 A	
TVTR-300-B		300 VA	230 V	6-12-18-24 V	75-150-225-300 VA	12,50 A
TVTR-300-C	230 V		12-24-42 V	85,7-171,4-300 VA	7,14 A	
TVTR-300-D	230 V		24-42-110 V	65,4-114,5-300 VA	2,72 A	
TVTR-300-E	230 V		42-110-230 V	54,7-143,4-300 VA	1,30 A	
TVTR-300-F	230 V		24-230 V	31,3-300 VA	1,30 A	
TVTR-400-B	400 VA		230 V	6-12-18-24 V	100-200-300-400 VA	16,66 A
TVTR-400-C		230 V	12-24-42 V	114,2-228,5-400 VA	9,52 A	
TVTR-400-D		230 V	24-42-110 V	87,2-152,7-400 VA	3,63 A	
TVTR-400-E		230 V	42-110-230 V	73-191,3-400 VA	1,73 A	
TVTR-400-F		230 V	24-230 V	41,7-400 VA	1,73 A	
TVTR-500-C		500 VA	230 V	12-24-42 V	142,8-285,7-500 VA	11,90 A
TVTR-500-D	230 V		24-42-110 V	109-190,9-500 VA	4,54 A	
TVTR-500-E	230 V		42-110-230 V	91,3-239,1-500 VA	2,17 A	
TVTR-500-F	230 V		24-230 V	52,1-500 VA	2,17 A	
TVTR-630-C	630 VA		230 V	12-24-42 V	180-360-630 VA	15 A
TVTR-630-D			230 V	24-42-110 V	137,4-240,5-630 VA	5,72 A
TVTR-630-E		230 V	42-110-230 V	115-301,3-630 VA	5,73 A	
TVTR-630-F		230 V	24-230 V	65,7-630 VA	2,73 A	

\* v odvisnosti od odcepne sekundarne napetosti izolacije

TRACON	A (mm)	B (mm)	C (mm)	D (mm)	E (mm)	F (mm)	G (mm)	H (mm)	I (mm)	
TVTR-50	75	80	77	50	56	10	5,5	28	4	1,2 kg
TVTR-100	85	90	85	59	64	10	5,5	40	5	1,9 kg
TVTR-150	98	90	95	65	84	12	6	40	5	2,6 kg
TVTR-200	98	100	95	74	84	12	6	40	5	3,1 kg
TVTR-250	98	110	95	84	84	12	6	40	5	3,6 kg
TVTR-300	110	110	103	82	90	12	6	-	-	4,6 kg
TVTR-400	123	112	110	84	90	14	7	50	5	5,3 kg
TVTR-500	122	120	107	98	90	14	7	50	5	6,3 kg
TVTR-630	154	115	135	87	122	22	8	50	5	7,2 kg

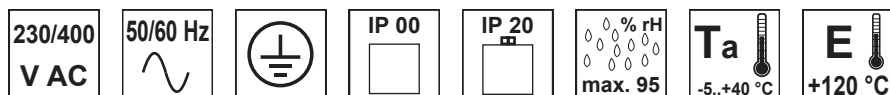


**PROSIMO, ODČITAJTE KODO!**

- Oglejte si novosti
- Bodite na tekočem

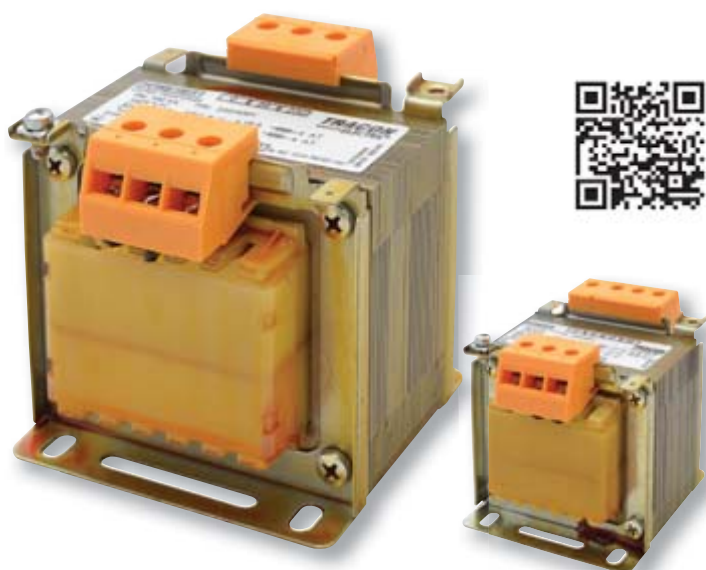
**Naša paleta izdelkov se nenehno širi!**  
**Katalog odraža stanje oktobra 2017.**  
**Za ažurne informacije obiščite**  
**našo spletno stran!**

## Enofazni izolacijski transformatorji, serija TVTRB



TRACON	P <sub>n</sub>	U <sub>pr</sub>	U <sub>sec</sub>	P <sub>sec</sub> *	I <sub>sec</sub>
TVTRB-60-A		230-400 V	6-12-24 V	15-30-60 VA	2,5 A
TVTRB-60-F	60 VA	230-400 V	24-230 V	6,2-60 VA	0,26 A
TVTRB-60-0		230 V	42 V	60 VA	1,43 A
TVTRB-100-A		230-400 V	6-12-24 V	25-50-100 VA	4,17 A
TVTRB-100-F	100 VA	230-400 V	24-230 V	10,4-100 VA	0,43 A
TVTRB-100-0		230 V	42 V	100 VA	2,38 A

\* v odvisnosti od odcepnih sekundarne napetosti



Naprave se uporabljajo za nizkonapetostni prenos energije, obratovalne, signalizacijske, krmilne ipd. tokokroge ter za vzpostavitev zelo nizke obratovalne napetosti za zaščito pred dotikom (**SELF**) po standardu **MSZ HD 60364-4-41**. Med primarnim in sekundarnim navitjem je varnostna ločnica. Varnostni enofazni izolacijski transformatorji zagotavljajo na sekundarju varnostno zelo nizko napetost, manj kot 50 V.

Različice z več kot 50 V sekundarno napetostjo so t.i. izolacijski transformatorji.

Vsi naši transformatorji izpolnjujejo zahteve standardov **EN 60742** in **EN 61558**. S stališča varnosti so odprtega tipa (IP 00), namenjeni vgradnji, za vezavo so namenjene vijakne pritrdilne sponke. Navidezna moč je odvisna od tipa, od 60-600 VA, spreminja se tudi glede na izvedbo.

Ker je sekundarno navitje izdelano odcepno, velja največja navidezna moč za odcep z najvišjo napetostjo. Pri ostalih odcepih z znižano napetostjo velja sorazmernostno znižanje navidezne moči transformatorja (glej tabelo).

RELEVANT STANDARD  
**EN 61558-1**

RELEVANT STANDARD  
**EN 61558-2-1**

## Nizkonapetostni tokovni transformatorji - Tokovniki



L/26

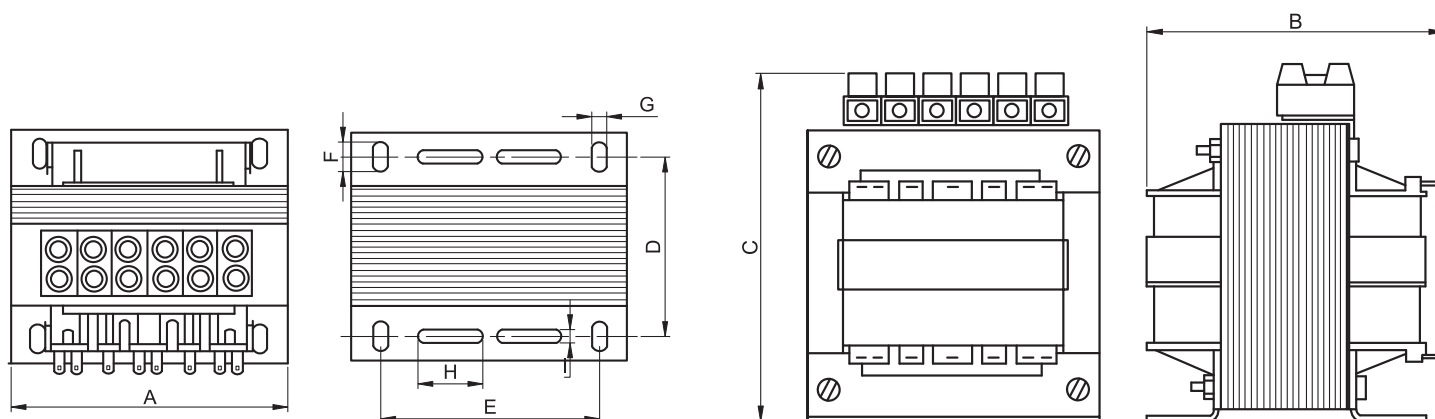
TRACON	$P_n$	$U_{pr}$	$U_{sec}$	$P_{sec}$ *	$I_{sec}$
TVTRB-160-B	160 VA	230-400 V	12-24 V	80-160 VA	6,67 A
TVTRB-160-F		230-400 V	24-230 V	16,7-160 VA	0,70 A
TVTRB-160-M		230 V	12 V	160 VA	13,34 A
TVTRB-250-B	250 VA	230-400 V	12-24 V	125-250 VA	10,42 A
TVTRB-250-F		230-400 V	24-230 V	26-250 VA	1,09 A
TVTRB-250-O		230 V	42 V	250 VA	5,95 A
TVTRB-400-B	400 VA	230-400 V	12-24 V	200-400 VA	16,67 A
TVTRB-400-F		230-400 V	24-230 V	41,74-400 VA	1,74 A
TVTRB-400-O		230 V	42 V	400 VA	9,52 A
TVTRB-400-R		400 V	24 V	400 VA	16,67 A
TVTRB-600-B	600 VA	230-400 V	12-24 V	300-600 VA	25 A
TVTRB-600-D		230-400 V	24-42 V	342,9-600 VA	14,29 A
TVTRB-600-F		230-400 V	24-230 V	62,6-600 VA	2,61 A
TVTRB-600-O		230 V	42 V	600 VA	14,29 A
TVTRB-600-R		400 V	24 V	600 VA	25 A

\* v odvisnosti od odcepne sekundarne napetosti

TRACON	A (mm)	B (mm)	C (mm)	D (mm)	E (mm)	F (mm)	G (mm)	H (mm)	I (mm)	m
TVTRB-60	75	90	76	60	56	10	5	28	4	1,5 kg
TVTRB-100	84	89	84	54	64	10	5,5	40	5	2,0 kg
TVTRB-160	96	80	108	70	84	11	5,8	35	3,6	2,4 kg
TVTRB-250	98	98	95	65	84	12	6	40	5	2,7 kg
TVTRB-400	123	115	110	84	90	14	7	50	5	5,3 kg
TVTRB-600	155	135	135	98	122	22	8	50	5	7,7 kg

RELEVANT STANDARD  
EN 61558-1

RELEVANT STANDARD  
EN 61558-2-1



**PROSIMO, ODČITAJTE KODO!**

- Oglejte si novosti
- Bodite na tekočem

Naša paleta izdelkov se nenehno širi!  
Katalog odraža stanje oktobra 2017.  
Za ažurne informacije obiščite  
našo spletno stran!