


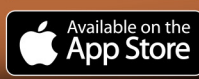
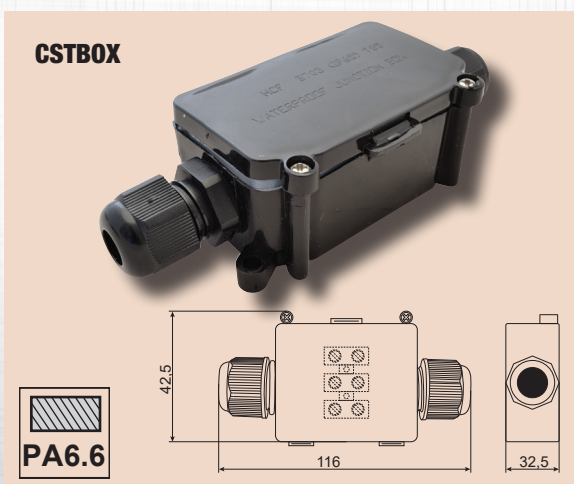


# CST Spojka za spajanje kablov, z uvodnicami

| TRACON        |  mm <sup>2</sup> |  |  xP | L (mm) | D (mm) | U <sub>n</sub> | I <sub>n</sub> | IP..  |
|---------------|---|---|--|--------|--------|----------------|----------------|-------|
| <b>CST1</b>   | 0.5-1   | PG9   | 3  | 68     | 21     | 250 VAC        | 13 A           | IP 65 |
| <b>CST4</b>   | 0.5-4   | MG25  | 5  | 123    | 33     | 450 VAC        | 24 A           | IP 68 |
| <b>CST4-T</b> | 0.5-4   | MG25  | 5  | 150    | 33     | 450 VAC        | 24 A           | IP 68 |
| <b>CST4-Y</b> | 0.5-4   | MG25  | 5  | 110    | 33     | 450 VAC        | 24 A           | IP 68 |
| <b>CST15B</b> | 0.5-1.5   | MG20  | 3  | 90     | 27     | 450 VAC        | 16 A           | IP 68 |
| <b>CST15W</b> | 0.5-1.5   | MG20  | 3  | 74     | 26     | 450 VAC        | 16 A           | IP 68 |
| <b>CST25</b>  | 0.5-2.5   | MG20  | 3  | 74     | 26     | 250 VAC        | 16 A           | IP 65 |
| <b>CST25F</b> | 0.5-2.5   | MG20  | 3  | 107    | 29     | 250 VAC        | 16 A           | IP 68 |
| <b>CSTBOX</b> | 0.5-1   | PG9   | 3  | -      | -      | 250 VAC        | 13 A           | IP 65 |



## NOVOST!

Podrobni podatkovni listi so Vam na voljo v naši spletni trgovini in aplikaciji!

**TRACON**  
ELECTRIC®

Tel : +386 - (0)2 - 600-16-07 • [tracon.lendava@tracon.si](mailto:tracon.lendava@tracon.si); [www.si.traconelectric.com](http://www.si.traconelectric.com)  
Več informacij lahko dobite pri komercialistih.  
Telefonske številke so objavljene na spletni strani pod INFO -> KONTAKT.