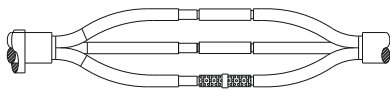
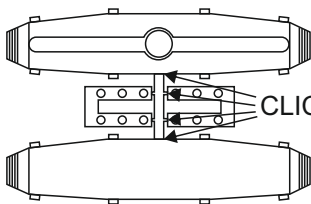
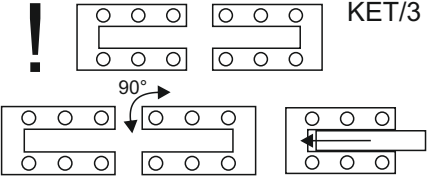
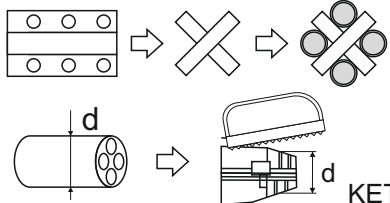
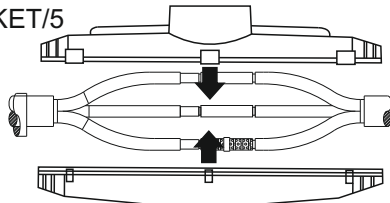
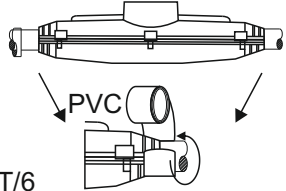
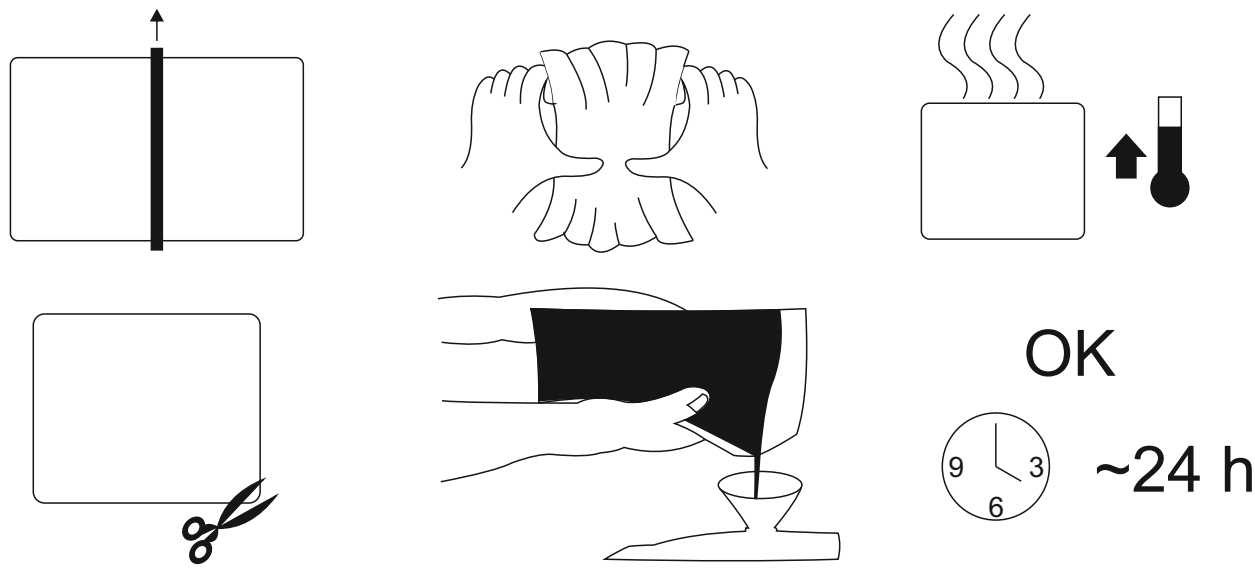
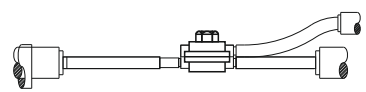
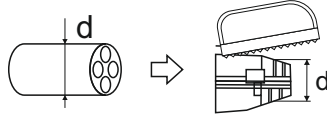
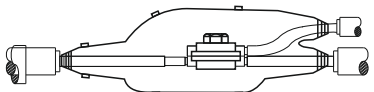
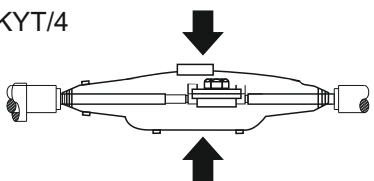
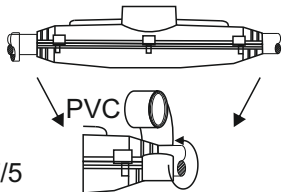
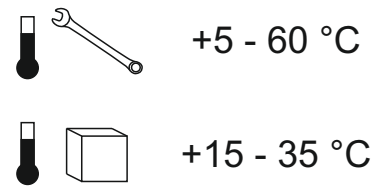


<p>KET/1</p> 	<p>KET/2</p> 	<p>KET/3</p> 
 <p>KET/4</p>	<p>KET/5</p> 	<p>KET/6</p> 
 <p>OK ~24 h</p>		
<p>KYT/1</p> 	<p>KYT/2</p> 	<p>KYT/3</p> 
<p>KYT/4</p> 	<p>KYT/5</p> 	 <p>+5 - 60 °C +15 - 35 °C</p>



Ez a dokumentum előzetes bejelentést nélkül megváltozhat! Naprakész információk a honlapon!
 This document could be modified without notice. Updated Information on Website.
 Änderungen am Dokument ohne Ankündigung möglich. Aktuelle Informationen finden Sie auf unserer Webseite.
 Zastrzegamy możliwość zmiany niniejszego dokumentu bez uprzedzenia! Bieżące informacje można znaleźć na stronie internetowej!
 Acest document poate fi modificat fără o notificare prealabilă! Informații actualizate pe pagina noastră de internet!
 Ovaj dokument se može promeniti bez prethodne najave! Aktuelne informacije možete naći na web-sajtu!
 Ta dokument se lahko spremeni brez predhodnega obvestila! Posodobljene informacije najdete na spletni strani!
 Questo documento può cambiare senza preavviso. Informazioni aggiornate si trovano sul sito internet.
 Tento dokument sa môže zmeniť bez predchádzajúceho oznámenia! Aktuálne informácie na web-stránke!
 Tento dokument může být změněn bez předchozího oznámení! Aktuální informace na web-stránce!
 Ovaj dokument se može promijeniti bez prethodne najave. Važeće informacije su na web stranici.
 Ce document pourrait être modifié sans préavis. Mise à jour de l'information sur le site Web
 Este documento puede ser modificado sin previo aviso. Información actualizada en la página web



Figyelem! HU

- A készülék szerelését csak szakember végezheti a mindenkor létesítési előírások betartása mellett!
- A megfelelő névleges feszültséggel táplálja a készüléket!
- Mindig használjon megfelelő feszültségmérő készüléket a feszültségmentes állapot ellenőrzésére!
- A szereléshez és karbantartáshoz kizárólag csak szigetelt szerszámokat használjunk!
- A készülék beépítése előtt a hálózatot feszültségmentesíteni kell!
- Ne építse be a készüléket olyan környezetbe ahol a készülék növelt igénybevételnek van kitéve, mivel a készülék nem áll ellen korrozíót okozó gőzöknek, gázoknak valamint párnak!
- A készüléket olyan helyre lehet beépíteni ahol a hálózat várható maximális árama tartósan nem haladja meg a készülék névleges maximális áramértékét!
- A tápfeszültség visszakapcsolása után ne érintsük meg a fém részeket, mert áramütést okozhat!
- Üzem közben a védőburkolat eltávolítása szigorúan TILOS! A KÉSZÜLÉKET SZÉTSZEDNI TILOS!

Achtung! DE

- Das Gerät darf nur von Fachleuten, unter Beachtung aller Vorschriften installiert werden!
- Immer nur die richtige Versorgungsspannung anwenden!
- Vor dem Einbau den spannungsfreien Zustand des Netzes fachgemäß kontrollieren!
- Beim Einbau dürfen nur isolierte Werkzeuge benutzt werden!
- Auf die Umgebung sorgen! Das Gerät wird von korrosiven Gasen, Dämpfen, usw. beschädigt.
- Die maximale Stromstärke des Netzes darf den Maximalstrom (Im) des Ger des Gerätes auf Dauer nicht überschreiten.
- Nach Einschaltung der Spannungsversorgung dürfen die metallischen Teile des Gerätes nicht berührt werden. Stromschlaggefahr!
- Während Betriebes darf die Schutzhülle nicht entfernt werden! ES IST VERBOTEN DAS GERÄT ZU ZERLEGEN!

atenție! RO

- Montarea poate fi efectuată numai de către personal calificat prin respectarea normelor în vigoare!
- Alimentați aparatul cu tensiunea nominală corespunzătoare!
- Utilizați întotdeauna un aparat corespunzător pentru verificarea lipsei de tensiune!
- La montaj și întreținere utilizați numai unelte izolate!
- Înainte de montarea aparatului rețeaua electrică trebuie scoasă de sub tensiune!
- Nu montați aparatul în medii în care acesta este supus la solicitări suplimentare, deoarece aparatul nu rezistă la vapori corozivi, la gaze respectiv la aburi!
- Aparatul se poate monta numai în locuri în care curentul maxim ce poate apărea în rețea nu depășește pe o durată mai mare curentul nominal maxim al aparatului!
- După reînchiderea tensiunii de alimentare nu atingeți părțile metalice, deoarece există pericolul electrocutării!
- ESTE STRICT INTERZISĂ îndepărtarea carcasei de protecție pe perioada funcționării!
- ESTE INTERZISĂ DEMONTAREA APARATULUI!

Pozor! SI

- Napravo lahko namesti in montira le za to usposobljeni strokovnjak ob upoštevanju vseh veljavnih predpisov in standardov. Napravo napaja ustrezna nazivna napetost.
- Za nadzorovanje napetosti zmeraj uporabljajte ustrezni merilni instrument za kontrolo električne napetosti.
- Za montažo in vzdrževanje uporabljajte izključno izolirana orodja.
- Pred montažo je zmeraj potrebno izklopiti napetost.
- Naprave ne montirajte na mesta, kjer bi bila izpostavljena večjim obremenitvam, saj ni odporna na hlake, pline in paro, ki povzročajo korozijo.
- Napravo montirajte na mesto, kjer pričakovana maksimalna vrednost toka omrežja dolgoročno ne presega maksimalnega nazivnega toka naprave.
- Po priklopu na napajalno napetost se ne dotikajte kovinskih delov, ker lahko pride do električnega udara.
- Med delovanjem je odstranjevanje varnostne zaščite strogo prepovedano!
- RAZSTAVLJANJE NAPRAVE JE PREPOVEDANO!

Upozornenie! SK

- Montáž musí vykonať odborná osoba s príslušnými elektrotechnickými kvalifikáciami pri prísnom dodržaní zásad bezpečnosti práce a platných národných elektrotechnických predpisov.
- Prístroje musia byť napájané predpísaným ovládacím napätím!
- Na zisťovanie bezpečnostného stavu používajte vždy fázovú skúšачku alebo kontrolný multimeter!
- K montáži a pri údržbe používajte vždy izolované ručné náradie!
- Pred pripojením elektromera k inštalácii je potrebné zaisťiť beznapätový stav inštalácie!
- Neinštalujte prístroje na miesta, kde by mohli byť vystavené mechanickému namáhaniu, nakoľko nie sú odolné plynem, výparom a parám spôsobujúcim koróziu. Prístroje je možné inštalovať na také miesta, kde sa neočakáva trvalé prekročenie maximálneho menovitého prúdu prístroja.
- Nedotýkajte sa kovových častí, ak je prístroj po zapojení do elektrickej inštalácie pod napätím, lebo môže spôsobiť úraz elektrickým prúdom! Odstránenie krytu počas prevádzky prístroja je prísne ZAKÁZANÉ!
- ROZMONTOVANIE PRÍSTROJA JE ZAKÁZANÉ!

Pozor! HR

- Montažu smije izvoditi isključivo stručna osoba postupajući po važećim propisima!
- Instrument priključite na odgovarajući nazivni napon!
- Za provjeru beznaponskog stanja koristite uvijek odgovarajući voltmetar!
- Za montažu i održavanje upotrebljavajte isključivo izolirane alate!
- Prije ugradnje mrežu treba dovesti u beznaponsko stanje!
- Aparat ne ugrađujte u okolinu gdje je izložen težim uvjetima rada, jer nije otporan na pare i plinove koji uzrokuju koroziju!
- Aparat treba ugraditi na ona mjesta gdje očekivana maksimalna struja mreže trajno ne prelazi nazivnu maksimalnu vrijednost struje aparata!
- Po uključanju napona napajanja ne dodirujte metalne dijelove, jer mogu uzrokovati strujni udar!
- Tijekom rada STROGO SE ZABRANJUJE skidanje zaštitnog kućišta!
- ZABRANJENO JE RASTAVLJATI INSTRUMENT!

ATENCIÓN! ES

- Conecte el dispositivo sólo a la tensión nominal de alimentación! Antes de la instalación Desconecte la tensión de red! Siempre usar los instrumentos adecuados para verificar la ausencia de tensión!
- La instalación del aparato sólo está permitido a los electricistas, bajo la obediencia de todas las reglas de la profesión! Utilice siempre herramientas aisladas para la instalación y mantenimiento. No instale el dispositivo en lugares con fuego, explosión o un riesgo de corrosión!
- Instale el dispositivo sólo en circuitos donde la intensidad de la corriente máxima prevista no supere el valor nominal durante períodos más largos.
- Una vez que el dispositivo fue puesto bajo tensión, no toque las partes metálicas!
- Está estrictamente prohibido para retirar la cubierta durante el funcionamiento!
- NO DESMONTE EL DISPOSITIVO!

Attention! UK

- Connect the device to the rated supply voltage only! Prior to installation disconnect the network voltage! Always use proper instruments to verify the voltage-free condition!
- Installation of the device is only permitted to electricians, under obedience to all rules of the profession! Always use insulated tools for installation and maintenance. Do not install the device in areas with fire, explosion or corrosion hazard!
- Install the device only in circuits where the expected maximum current intensity does not exceed the rated value for longer periods.
- Once the device was put under tension, do not touch the metallic parts!
- It is strictly forbidden to remove the cover during operation!
- DO NOT DISASSEMBLE THE DEVICE!

Uwaga! PL

- Urządzenia może pracować jedynie z jego napięciem znamionowym! Przed przystąpieniem do montażu należy odłączyć napięcie sieci! Zawsze należy używać odpowiednich narzędzi do weryfikacji stanu beznapięciowego!
- Instalacja urządzenia jest dozwolona wyłącznie do elektryków, z zastosowaniem wszystkich zasad zawodu!
- Do montażu i konserwacji należy używać wyłącznie izolowanych narzędzi. Nie należy instalować urządzenia w miejscach zagrożonych pożarem, wybuchem lub korozją!
- Instalacja urządzenia możliwa jedynie w obwodach, gdzie maksymalne natężenie prądu nie przekracza wartości znamionowej dla dłuższych okresów.
- Gdy urządzenie jest pod napięciem, nie dotykaj metalowych części!
- Zabronione jest, zdejmowanie pokrywy i demontowanie licznika w czasie pracy!

Pažnja! RS

- Ugradnju aparata sme vršiti samo stručno lice uz poštovanje aktuelnih propisa instaliranja te opreme!
- Aparat napajati sa odgovarajućim nazivnim naponom!
- Uvek koristiti odgovarajući instrument za kontrolu beznaponskog stanja!
- Za montažu i održavanje koristiti isključivo izolovani alat!
- Pre ugradnje aparata obavezno isključiti napon napajanja!
- Ne ugraditi aparat u sredinu gde je izložen povećanim uticajima, jer nije otporan na koroziju parama i vlagi!
- Aparat se može ugraditi na mesta, gde očekivana maksimalna struja mreže ne nadmašuje trajno nazivnu maksimalnu struju aparata!
- Nakon ponovnog uključjenja mrežnog napona ne dodirivati metalne elemente aparata, jer mogu prouzrokovati udar strujel!
- U toku rada aparata strogo je zabranjeno odstraniti njegov zaštitni oklop!
- STROGO JE ZABRANJENO RASTAVLJATI APARAT!

Attenzione! IT

- L'apparecchio deve essere montato da un tecnico specializzato mantenendo sempre le prescrizioni attuali di installazione!
- L'apparecchio deve essere sempre alimentato dalla tensione nominale adatta! Usare sempre un voltmetro adatto per il controllo dei dati liberi da tensione!
- Per il montaggio e per la manutenzione usare sempre esclusivamente utensili isolati!
- Prima del montaggio dell'apparecchio si deve interrompere l'alimentazione della rete.
- Non installare l'apparecchio in ambienti sottoposti a forti sollecitazioni, perché l'apparecchio non è resistente all'umidità, alla muffa ed alla ruggine che sono corrosivi!
- L'apparecchio deve essere installato in luoghi dove la corrente massima prevista per la rete non superi a lungo termine il valore della corrente nominale massima!
- Dovo aver ripristinato l'alimentazione della rete non toccare le parti in metallo, perché può provocare scossa elettrica! È severamente VIETATO tagliare la protezione durante il servizio!

Upozornění! CZ

- Montáž musí provádět odborná osoba s příslušnými elektrotechnickými kvalifikacemi při přísném dodržení zásad bezpečnosti práce a platných národních elektrotechnických předpisů.
- Prístroje musí být napájeny předepsaným ovládacím napětím!
- Na zjišťování bezpečnostního stavu používejte vždy fázovou zkoušечku nebo kontrolní multimetr!
- K montáži a při údržbě používejte vždy izolované ruční nářadí!
- Před připojením elektroměru k instalaci je třeba zajistit beznapětový stav instalace!
- Neinstalujte přístroje na místa, kde by mohly být vystaveny mechanickému namáhání, protože ne sú odolné plynem výparům a parám způsobujícím korózi. Prístroje je možné inštalovať na taková místa, kde se neočekává trvalé překročení maximálního jmenovitého proudu přístroje.
- Nedotýkejte se kovových částí, pokud je přístroj po zapojení do elektrické instalace pod napětím, neboť může způsobit úraz elektrickým proudem! Odstránenie krytu během provozu přístroje je přísně ZAKÁZANO!
- Rozmontovaném PRÍSTROJE JE ZAKÁZANO!

Attention! FR

- Connecter l'appareil a une alimentation dont la tension nominale est conforme a la valeur indiquée au recto de ce document. Couper le courant avant installation. Vérifier que le courant est bien coupé a l'aide d'outils spécifiques.
- L'installation de l'appareil n'est autorisée que par un électricien qualifié qui operera selon les regles de sa profession. Toujours utiliser des outils isolés pour l'installation et la maintenance. Ne pas installer l'appareil dans des endroits ou il serait exposé au feu, a des risques d'explosions ou a des risques de corrosion.
- Brancher l'appareil sur un circuit ou l'intensité maximale ne dépasse pas la valeur nominale sur de longues périodes.
- Ne pas toucher les parties métalliques lorsque l'appareil est sous tension.
- Il est interdit de retirer le couvercle de l'appareil lorsque celui-ci est sous tension.
- Ne pas démonter l'appareil.



HU

Használati útmutató

Kiöntőgyanta „Y” kötőeszközök

Az „Y” formájú kötőeszközök két méretben készülnek, és a kisfeszültségű, XLPE, PVC, EPR és papír szigetelésű kábelvonalak leágazásainak készítéséhez használhatók. Az öntőgyanta jó tapadási tulajdonságai biztosítják a megfelelő vízzáróságot és a külső behatások elleni védelmet.

A készlet tartalma:

- Két részből álló (PET) műanyag ház;
- Kétkomponensű öntőgyanta elválasztó műanyag elemmel, 5 rétegből laminált alumíniumtasakban;
- PVC szalag;
- Csiszolóvászon;
- PE kesztyű;
- Dielektromos törlőkendő;
- Használati útmutató.

Kiválasztási segédlet a kötendő kábelerek száma és keresztmetszete szerint:

Tracon kód	Max. kábel-keresztmetszet (mm ²)		A kábelbevezető átmérője (mm)		A kötés méretei (mm)	
	Fő	Leágazó	D ₁	D ₂	Hossz	Magasság
KYT-2,5	4 x 1,5 – 2,5	4 x 1,5	11	20	150	50
KYT-4-10	4 x 4 - 10	4 x 4	6	21	175	60
KYT-6-25	4 x 6 - 25	4 x 16	9	24	225	70

A kötés elkészítése:

1. Készítse el a kábelek kötését a megfelelő kábeltoldó/leágazó szerelvénnyel! A kábelköpeny csúsztatása legyen rövidebb a műanyag ház hosszánál legalább 10 cm-rel!
2. A készletben lévő elválasztó lap segítségével biztosítsa a kábelerek megfelelő elválasztását! Az elválasztó lap a műanyag ház két fele közt található műanyag lemez, melyet X alakban egymásba lehet csúsztatni. Érdesítse fel a kábelköpenyt a mellékelt csiszolóvászonnal 5-5 cm hosszban azon a részen, ahol a kábel a műanyag házból ki lesz vezetve! Tisztítsa le a kábel köpenyének felületét a dielektromos törlőkendő segítségével a kötés teljes hosszában, továbbá minden kábelt 10 cm hosszúságban!
3. Fűrészelje le a háznak a perforált kábelkivezető végét a kábelek keresztmetszetének megfelelően! Pattintsa össze a műanyag ház két felét úgy, hogy a kötés a ház közepébe essen és a perforált beöntő nyílás felfelé nézzen!! Tömítse le a kábelköpeny és a műanyag ház közötti rést a mellékelt PVC szalag segítségével!
4. **Figyelem! A környezeti hőmérsékletnek 15 °C felett kell lennie a kötés megfelelő elkészítéséhez!** Távolítsa el az öntőgyanta tasakján található elválasztó lapkát! Ezután masszírozó mozdulatokkal gondosan vegyítse el a két komponenst a tasakban. A tasakot még ne vágja ki! Az elegyítést addig kell végezni, amíg a gyanta a tasakban érezhetően el nem kezd melegedni. Ez jelzi a komponensek közötti reakció beindulását.
5. Törje ki a műanyag ház tetején lévő perforált beöntő nyílás tetejét! Vágja le az öntőgyanta tasakjának szélét, és öntsön be a gyantát, amíg a műanyag ház belseje meg nem telik!
6. Várja ki a gyanta teljes megkeményedését (kb. 30 perc)! A teljes kikeményedés után a kötés mozgatható és a kábelek feszültség alá helyezhetők.

A gyanta a minőségét vegyítés nélkül a gyártástól számított 48 hónapig őrzi meg 15 és 35 °C közötti tárolási hőmérsékleten.

HR

Uputa za uporabu

Komplet sa smolom za spajanje u obliku „Y”

Spojni kompleti u obliku „Y” izrađuju se u dvije veličine i namijenjeni su izradu odcjepa niskonaponskih, XLPE, PVC, EPR i papirom izoliranih kabela podjednako. Dobra svojstva prijanjanja smole za zalijevanje osiguravaju odgovarajuću vodonepropusnost i zaštitu od vanjskih utjecaja.

Sadržaj kompleta:

- Dvodjelno plastično (PET) kućište;
- Dvokomponentna smola za zalijevanje s plastičnim rastavnim elementom, u 5-slojnoj aluminijskoj vrećici;
- PVC vrpca;
- Brusni papir;
- PE rukavice;
- Dielektrična marama za brisanje;
- Uputa za uporabu.

Preporuka za izbor kompleta prema broju i presjeku kablskih žila:



Tracon šifra	Max. presjek kabela (mm ²)		Promjer kabelske uvodnice (mm)		Dimenzije spoja (mm)	
	Glavni	Odcjep	D ₁	D ₂	Duljina	Visina
KYT-2,5	4 x 1,5 – 2,5	4 x 1,5	11	20	150	50
KYT-4-10	4 x 4 - 10	4 x 4	6	21	175	60
KYT-6-25	4 x 6 - 25	4 x 16	9	24	225	70

Izrada spoja:

1. Pripravite spajanje kabela pomoću odgovarajuće spojne/odcjepne opreme! Skidanje kabelskog plašta treba biti kraće od plastičnog kućišta barem za 10 cm!
2. Pomoću rastavne pločice iz kompleta osigurajte odgovarajuće odvajanje kabelskih žila! Rastavna pločica se nalazi između dvije polovine plastičnog kućišta, izvedena je od plastike i može se sastaviti u obliku slova X. Pomoću priloženog brusnog papira odstružite 5 cm kabelskog plašta na mjestima gdje će se kabel izvesti iz plastičnog kućišta! Pomoću dielektrične marame za brisanje očistite površinu kabelskog plašta po čitavoj duljini spoja, te sve kabele na duljini 10 cm!
3. Odpilite perforirane krajeve kućišta za izvođenje kabela prilagođeno kabelskim presjecima! Sastavite dvije polovine plastičnog kućišta tako da spoj bude u sredini kućišta i perforirani otvor za zalijevanje gleda prema gore!! Pomoću priložene PVC vrpce brtvite otvor između kabelskog plašta i plastičnog kućišta!
4. **Pozor! Za kvalitetnu izradu spoja temperatura okruženje treba biti iznad 15 °C!** Sa vrećice za smolu skinite pločicu za odvajanje! Zatim masirajući vrećicu dobro izmiješajte obje komponente. Miješanje treba izvoditi, dok se smola u vrećici ne počne osjetno zagrijavati. To označava početak reakcije između komponenata.
5. Probijte perforirani otvor za zalijevanje na vrhu plastičnog kućišta! Zatim odsjecite rub vrećice sa smolom i smolu ulijte u kućište do vrha!
6. Pričekajte dok se smola potpuno stvrdne (oko 30 minuta)! Spoj se smije micati i kabeli se mogu priključiti na napon tek nakon potpunog stvrdnjivanja.

Neizmiješana smola kvalitetu će sačuvati 48 mjeseci od datuma proizvodnje ukoliko je temperatura skladištenja između 15 i 35 °C.

CZ

Návod na použití

Zalévací odbočné „Y“ spojky k 0,6/1 kV-ovým kabelům

Naše odbočné spojky jsou vyhotoveny ve dvou velikostech, určeny pro pájení nízkonapěťových kabelů s XLPE, PVC, EPR a papírovou izolací. Vynikající přilnavost zalévací hmoty zabezpečuje potřebnou vodotěsnost a ochranu vůči vnějším vlivům.

Obsah soupravy:

- Dvojdílné plastové tělo (PET);
- Dvojsložková zalévací hmota
- Páska PVC;
- Brusný papír;
- Rukavice PE;
- Dielektrická utěrka;
- Návod na použití.

Sortiment a rozměry:

Obj. číslo	Max. průřez kabelu (mm ²)		Průřez otvoru přechodu kabelu (mm)		Rozměry těla spojky (mm)	
	Hlavní kabel	Odbočný kabel	D ₁	D ₂	Délka	Výška
KYT-2,5	4 x 1,5 – 2,5	4 x 1,5	11	20	150	50
KYT-4-10	4 x 4 - 10	4 x 4	6	21	175	60
KYT-6-25	4 x 6 - 25	4 x 16	9	24	225	70

Vyhotovení spoje:

1. Realizujte spojování příslušných žil kabelu pomocí Cu anebo Al odbočných spojek (není součástí soupravy). Délka odizolování pláště kabelu ať je min. o 10 cm kratší než celková délka plastového těla spojky!
2. Sestavte plastovou prepážku vzájemným zasouváním obou dílů do sebe. Přes díry takto vytvořené prepážky průřezu X je potřeba provléct vodiče spojovaných kabelů. Zdrsněte plášť spojovaných kabelů přiloženým brusným papírem po délce 5-5 cm, na místě vstupu kabelů do spojky! Očistěte povrch pláště kabelů použitím přiložené dielektrické utěrky po celé délce spojky a dále po délce 10 cm směrem ven ze spojky na obou stranách.
3. Když je to potřeba, opatrně odpilujte z perforovaných vývodů těla spojky po perforaci, podle průřezu kabelů. Tímto se zvýší průměr vývodů spojky na místě vstupu kabelu do spojky, aby se obě části plastového těla spojky úplně dotýkaly. Spojte obě části plastového těla spojky zaklapnutím tak, aby poklop otvoru spojky směřoval nahoru. Pomalým posouváním těla podél spojovaných kabelů zabezpečte, aby se spojky žil nacházely přibližně ve středu plastového těla! Utěsněte vůli mezi pláštěm kabelu a vývody těla spojky přiloženou izolační páskou PVC!
4. **Upozornění! Pro vhodné vyhotovení spoje teplota okolí má být více než 15 °C!** Odstraňte oddělovací pás nacházející se na balení výplňové hmoty! Obsah balení důkladně promíchejte, bez jeho otevření! Proces

promíchávání je potřeba vykonávat do té doby, dokud se nespustí vzájemná reakce dvou složek výplňové hmoty. Tento stav je indikován viditelným oteplením výplňové hmoty.

- Opatrně odstraňte poklop nacházející se na vrchní části těla spojky. Vyřezte balení výplňové hmoty a vlejte promíchanou výplňovou hmotu dovnitř spojky, dokud se vnitřek úplně nenaplní!
- Počkejte na dokonalé vytvrzení materiálu (proces tvrdnutí trvá cca. 30 minut)! Po úplném vytvrzení je možné hýbat spojkou a vodiče je možné uložit pod napětí.

Nepromíchaný výplňový materiál zachovává svou kvalitu 48 měsíců ode dne výroby při teplotě skladování v intervale mezi 15 °C a 35 °C.

SK

Návod na použitie

Zalievacie odbočné „Y“ spojky k 0,6/1 kV-ovým káblom

Naše odbočné spojky sú vyhotovené v dvoch veľkostiach, určené pre spájanie nízkonapäťových káblov s XLPE, PVC, EPR a papierovou izoláciou. Vynikajúca priľnavosť zalievacej hmoty zabezpečuje potrebnú vodotesnosť a ochranu voči vonkajším vplyvom.

Obsah súpravy:

- Dvojdielne plastové telo (PET);
- Dvojzložková zalievacia hmota
- Páska PVC;
- Brúsny papier;
- Rukavice PE;
- Dielektrická utierka;
- Návod na použitie.

Sortiment a rozmery:

Obj. číslo	Max. prierez kábla (mm ²)		Prierez otvoru prechodu kábla (mm)		Rozmery tela spojky (mm)	
	Hlavný kábel	Odbočný kábel	D ₁	D ₂	Dĺžka	Výška
KYT-2,5	4 x 1,5 – 2,5	4 x 1,5	11	20	150	50
KYT-4-10	4 x 4 - 10	4 x 4	6	21	175	60
KYT-6-25	4 x 6 - 25	4 x 16	9	24	225	70

Vyhotovenie spoja:

- Realizujte spájanie príslušných žíl kábla pomocou Cu alebo Al odbočných spojok (nie sú súčasťou súpravy). Dĺžka odizolovania plášt'a kábla nech je min. o 10 cm kratšia ako celková dĺžka plastového tela spojky!
- Zostavte plastovú prepážku vzájomným zasúvaním obidvoch dielov do seba. Cez diery takto vytvorenej prepážky prierezu X je potrebné prevliecť vodiče spájaných káblov. Zdrsňte plášť spájaných káblov priloženým brúsnym papierom po dĺžke 5-5 cm, na mieste vstupu káblov do spojky! Očistite povrch plášt'a káblov použitím priloženej dielektrickej utierky po celej dĺžke spojky a ďalej po dĺžke 10 cm smerom von zo spojky na oboch stranách.
- Ak je to potrebné, opatrne odpíľte z perforovaných vývodov tela spojky po perforácii, podľa prierezu káblov. Týmto sa zvýši priemer vývodov spojky na mieste vstupu kábla do spojky, aby obidve časti plastového tela spojky sa úplne dotýkali. Spojte obidve časti plastového tela spojky zaklapnutím tak, aby poklop otvoru spojky smeroval nahor. Pomalým posúvaním tela pozdĺž spájaných káblov zabezpečte, aby spojky žil sa nachádzali približne v strede plastového tela! Utesnite vôľu medzi plášťom kábla a vývodmi tela spojky priloženou izolačnou pákou PVC!
- Upozornenie! Pre vhodné vyhotovenie spoja teplota okolia má byť viac ako 15 °C!** Odstráňte oddeľovací pás nachádzajúci sa na balení výplňovej hmoty! Obsah balenia dôkladne premiešajte, bez jeho otvorenia! Proces premiešavania je potrebné vykonávať dovtedy, kým sa nespustí vzájomná reakcia dvoch zložiek výplňovej hmoty. Tento stav je indikovaný badateľným oteplením výplňovej hmoty.
- Opatrne odstráňte poklop nachádzajúci sa na vrchnej časti tela spojky. Vyřezte balenie výplňovej hmoty a vlejte premiešanú výplňovú hmotu do vnútra spojky, kým sa vnútro úplne nenaplní!
- Počkajte na dokonalé vytvrzenie materiálu (proces tvrdnutia trvá cca. 30 minút)! Po úplnom vytvrzení je možné sa hýbať spojkou a vodiče je možné uložiť pod napätie.

Nepremiešaný výplňový materiál zachováva svoju kvalitu 48 mesiacov odo dňa výroby pri teplote skladovania v intervale medzi 15 °C a 35 °C.

PL

Instrukcja użytkowania

Zestawy żywiczych muf rozgałęźnych „Y”



Zestawy muf rozgałęźnych są dostarczane w dwóch rozmiarach do kabli niskiego napięcia z izolacją XLPE, PVC, EPR i papierową. Właściwości dobrej przyczepności żywicy zapewniają odpowiednią ochronę przed wilgocią i czynnikami zewnętrznymi.

Zawartość zestawu:

- Obudowa plastikowa złożona z 2 części (PET);
- Dwuskładnikowa żywica z plastikowym podziałem w laminowanych workach aluminiowych z 5 podziałami
- Taśma PCV;
- Materiał ścierny;
- Rękawice PE;
- Chusta dielektryczna;
- Instrukcja użytkowania

Tabela wyboru kabli do połączenia według przekroju i ilości żył:

Symbol Tracon	Maksymalny przekrój kabla (mm ²)		Przekrój przewodnika kabla (mm)		Rozmiar mufy (mm)	
	Główny	Odgaleźny	D ₁	D ₂	Długość	Wysokość
KYT-2,5	4 x 1,5 – 2,5	4 x 1,5	11	20	150	50
KYT-4-10	4 x 4 - 10	4 x 4	6	21	175	60
KYT-6-25	4 x 6 - 25	4 x 16	9	24	225	70

Przygotowanie połączenia:

1. Przygotuj łączenie kabla za pomocą przedłużaczy/rozdzielaczy kabli! Odizolowany kabel powinien być o 10 cm krótsze od obudowy!
2. Za pomocą ścianki działowej zapewnij odpowiedni podział żył! Ścianka działowa jest umieszczona pomiędzy dwoma połówkami, które można połączyć w kształcie X. Następnie należy obrobić powierzchnię pokrywy kabla przy pomocy materiału ściernego po 5-5 cm z każdej strony, gdzie kabel opuszcza obudowę plastikową. Następnie należy oczyścić powierzchnię kabla za pomocą chusty dielektrycznej na całej długości połączenia oraz wszystkie kable na długości 10 cm.
3. Odpiłuj końcówki obudowy plastikowej zgodnie z rozmiarem połączonych kabli, następnie zatrzaśnij dwie połówki obudowy w taki sposób aby połączenie było na środku obudowy i otwór do napełnienia znajdował się na górze. Zaizoluj przestrzeń pomiędzy obudową a pokrywą kabla przy pomocy taśmy PVC.
4. **UWAGA! Temperatura otoczenia musi być powyżej 15 °C stopni do należytego przygotowania połączenia!** Następnie usuń ścianki działowe w żywicy! Potem „masując” rozmieszaj szybko składniki w worku. Nie wycinaj worka! Mieszanie należy wykonywać do czasu, aż odczuwalny będzie wzrost temperatury żywicy. Wzrost temperatury wskazuje na reakcję pomiędzy komponentami..
5. Wyłam perforowany otwór na górze obudowy! Wytnij bok worka z żywicą i wlej zawartość do obudowy do całkowitego zapełnienia obudowy!
6. Poczekaj aż żywica całkowicie się utwardzi (ok. 30 minut)! Po całkowitym utwardzeniu można ruszać połączenie i podać napięcie.

Żywica bez zmieszania zachowuje swoje właściwości przez 48 miesięcy od daty produkcji w temperaturze pomiędzy 15 i 35 °C.

RO

Instrucțiuni de utilizare **Set manșon derivație cu rășină (tip Y)**

Manșoanele de joasă tensiune tip Y sunt produse în trei mărimi și se utilizează pentru derivații de cabluri cu izolație XLPE, PVC, EPR și hârtie. Rășina are proprietăți bune de aderență și etanșare împotriva pătrunderii apei.

Conținutul setului:

- Carcasă din material plastic (PET) formată din două bucăți;
- Rășina din două componente cu element de separare din material plastic, ambalaj cu 5 straturi din AL laminat;
- Bandă PVC;
- Hârtie abrazivă;
- Mănuși PE;
- Lavetă pentru curățire;
- Instrucțiuni de utilizare.

Tabel pentru alegerea manșoanelor în funcție de numărul de cabluri și secțiune:

Cod Tracon	Secțiunea max. a cablului (mm ²)	Diametrul presetupei de cablu (mm)	Dimensiunile legăturii (mm)
------------	--	------------------------------------	-----------------------------



	Principal	Ramificație	D ₁	D ₂	Lungime	Înălțime
KYT-2,5	4 x 1,5 – 2,5	4 x 1,5	11	20	150	50
KYT-4-10	4 x 4 - 10	4 x 4	6	21	175	60
KYT-6-25	4 x 6 - 25	4 x 16	9	24	225	70

Realizarea manșonului:

1. Pregătiți cablurile pentru manșonare cu ajutorul manșonului de derivație corespunzător. Cablul se dezizolează pe o lungime mai mică cu 10 cm decât carcasa din material plastic.
2. Cu ajutorul separatorului din set se asigură separarea corespunzătoare a conductoarelor! Separatorul din plastic se găsește în interiorul carcasei care se poate introduce unul în celălalt în forma de X. Se curăță cablul cu ajutorul hârtiei abrazive existente în set câte 5 cm lungime în fiecare parte unde cablul va ieși din carcasă! Se curăță mantaua cablului cu ajutorul lavetei pe toată lungimea manșonului și suplimentar câte 10 cm pe fiecare cablu!
3. Tăiați capetele carcasei de plastic în funcție de secțiunea cablului! Asamblați cele două jumătăți ale carcasei din plastic astfel încât legătura să fie la mijlocul carcasei iar orificiul de umplere să fie orientat în sus! Etanșați spațiul dintre mantaua cablului și carcasă cu ajutorul benzii PVC din set!
4. **Atenție! Pentru realizarea unei manșonări corespunzătoare temperatura ambiantă trebuie să fie mai mare de 15 °C !** Îndepărtați separatorul situat pe ambalajul rășinii! Apoi amestecați cele două componente prin masare. Ambalajul nu se taie! Omogenizarea trebuie efectuată până când rășina din pungă începe să se încălzească simțitor. Acest moment marchează începutul reacției dintre componente. Se sparge orificiul de umplere situat pe carcasa din material plastic ! Tăiați marginea ambalajului în care se află rășina și turnați rășina până la umplerea carcasei din plastic!
5. Se sparge orificiul de umplere situat pe carcasa din material plastic ! Tăiați marginea ambalajului în care se află rășina și turnați rășina până la umplerea carcasei din plastic!
6. Așteptați până ce rășina se întărește complet (cca. 30 min.)! După întărirea completă manșonul se poate așeza în poziția dorită iar cablurile se pot pune sub tensiune.

Valabilitatea rășinii este de 48 de luni de la data fabricației cu condiția ca aceasta să nu fie omogenizată.

Temperatura de depozitare : 15...35 °C.

Navodila za uporabo Set „Y” kalupastih spojnk na smolo

SLO

„Y” seti kalupastih spojnk na smolo se izdelujejo v dveh velikostih. Uporabljajo se za spajanje nizkonapetostnih kablov z XLPE, PVC, EPR in papirno izolacijo. Polnilno smolo odlikuje dobra lepilna lastnost, kar zagotavlja tudi vodoodpornost in zaščito pred zunanji vplivi.

Set vsebuje:

- Dvodelni (PET) okvir iz umetne mase;
- Dvokomponentna smola z razdelilnim elementom iz umetne mase, 5 slojev v laminirani aluminijasti škatli;
- PVC trak;
- Polirno (brusno) platno;
- PE rokavice;
- Dielektrični robček;
- Navodila za uporabo.

Pomoč pri izbiri glede na število žil in presek spajanih kablov:

Tracon koda	Maks. presek kabla (mm ²)		Premer vodila kabla (mm)		Mere vezave (mm)	
	Vodilni	Stranski	D ₁	D ₂	Dolžina	Višina
KYT-2,5	4 x 1,5 – 2,5	4 x 1,5	11	20	150	50
KYT-4-10	4 x 4 - 10	4 x 4	6	21	175	60
KYT-6-25	4 x 6 - 25	4 x 16	9	24	225	70

Priprava vezave:

1. Kable spojite z ustreznim priloženim orodjem za spajanje kablov. Odstranjena izolacija mora biti vsaj za 10 cm krajša od ohišja iz umetne mase.
2. Z razdelilno ploščo, ki se nahaja v kompletu, zagotovite ustrezno delitev žil. Razdelilna plošča je plošča iz umetne mase, ki jo lahko sestavimo v obliko X, nahaja se na sredi ohišja iz umetne mase. Nahrpajte plašč kabla s priloženim brusnim platnom v velikosti 5–5 cm na tistem mestu, kjer bo kabel izpeljan iz ohišja iz umetne mase. Z dielektričnim robčkom očistite površino plašča kabla v celotni dolžini vezave ter vsak kabel posebej v dolžini 10 cm.
3. Na ohišju, glede na presek kablov, ustrezno odžagajte preforirana mesta za odvod kablov. Spojite plastično ohišje tako, da se bo vez nahajala na sredini, perforirana odprtina pa naj gleda navzgor. Del med plastičnim ohišjem in plaščem kabla zapolnite s priloženim PVC trakom.



4. **Pozor! Za ustrezno pripravo mora biti temperatura okolice nad 15 °C!** Odstranite ločilno ploščico, ki se nahaja na ohišju smole, in skrbno zgetite dve zmesi. Škatlice še ne izrežite! Smolo ročno mesimo tako dolgo, dokler se ne prične občutno segrevati v ovoju, kar pomeni, da se je reakcija med komponentami sprožila.
5. Zlomite perforirano odprtino za vlivanje na vrhu plastične hiške. Odrežite rob škatlice, v kateri je smola, in napolnite ohišje s smolo!
6. Počakajte, da se smola popolnoma strdi (cca. 30 min). Po strjevanju je spoj premičen, kabli pa se lahko namestijo pod napetost.

Pri skladiščenju med 15 in 35 °C ima nevmešana smola rok uporabe 48 mesecev.

Uputstvo za upotrebu Setovi sa tečnom smolom za „Y” račvajuće spojeve

SRB

Spojni setovi u „Y” obliku se proizvode u dve veličine, i koriste se za izvođenje račve spojeva za niskonaponske, XLPE, PVC, EPR kablove, i kablove sa papirnom izolacijom. Svojestvo dobrog prijanjanja smole obezbeđuje odgovarajuću zaštitu od vlage, i spoljašnjih uticaja.

Sadržaj seta :

- (PET) plastično kućište, koje se sastoji od dva dela;
- Dvokomponentna smola sa razdelnim elementom od plastike, u petoslojnom aluminijumskom pakovanju;
- PVC traka;
- Šmirgla;
- PE rukavice;
- Dielektrični ubrus;
- Uputstvo za upotrebu.

Uputstvo za odabir na osnovu broja, i preseka kablova za spajanje:

Tracon šifra	Max. presek kablova (mm ²)		Presek uvodnika kablova (mm)		Dimenzije spoja (mm)	
	Glavni	Račvajući	D ₁	D ₂	Dužina	Visina
KYT-2,5	4 x 1,5 – 2,5	4 x 1,5	11	20	150	50
KYT-4-10	4 x 4 - 10	4 x 4	6	21	175	60
KYT-6-25	4 x 6 - 25	4 x 16	9	24	225	70

Pripremanje spoja:

1. Pripremite spojke vodova sa odgovarajućim spojnicama za produžavanje, odnosno razdelu kablova! Prilikom guljenja plastične izolacije kablova, obratite pažnju, da oguljeni deo bude kraći od dužine plastičnog kućišta barem za 10 cm!
2. Pomoću razdelne ploče, koja se nalazi u setu obezbedite odgovarajuću razdeljenost kablovskih žila! Razdelna ploča se nalazi između dva dela plastičnog kućišta, i spaja se u obliku X. Sa priloženom šmirglom obradite površinu kablovske izolacije po dužini od 5-5 cm, na tom delu gde će kabel da izlazi iz plastičnog kućišta! Očistite površinu kablovske izolacije pomoću dielektričnog ubруса po celoj dužini spoja, potom svaki kabel po dužini od 10 cm!
3. Odsecite krajeve kućišta kod izlaza kablova po perforaciji, tako da odgovaraju preseccima kablova! Klikom spojite dva dela plastičnog kućišta tako, da spojevi spadaju u sred kućišta, a perforacija za ulivanje smole gleda prema gore! Zaptivajte zazor između plastične izolacije kablova i plastičnog kućišta pomoću priložene PVC trake!
4. **Pažnja! Temperatura okoline mora da bude iznad 15 °C da bi se stvorio odgovarajući spoj!** Skinite razdelnu ploču koja se nalazi na pakovanju smole! Potom pokretima nalik „masiranju” pažljivo pomešajte dva komponenta u pakovanju. Pakovanje još ne otvarajte! Komponenti se mešaju dok se smola u pakovanju ne počne zagrevati. Ovo ukazuje na to da je počela hemijska reakcija između komponenta.
5. Izlomite otvor za ulivanje smole na plastičnom kućištu po perforaciji! Isecite pakovanje smole po ivici, potom sipajte toliko smole u kućište da se ono skroz napuni!
6. Sačekajte da se smola potpuno učvrsti (otprilike 30 minuta)! Nakon potpunog učvršćenja se spoj može pomerati a kablovi se mogu staviti pod napon.

Rok upotrebe smole: U originalnoj ambalaži 48 meseci od datuma proizvodnje, pri čuvanju na temperaturi između 15 i 35 °C.