

A fűtőegységek a villamos elosztószekrényekben előforduló kondenzvíz képződés megelőzésére használhatók, továbbá arra, hogy a hőmérséklet adott minimum hőmérsékletet alá csökkenjen. Az alkalmazás mindig zárt elosztószekrényben történjen. Működtetésük termosztát segítségével a legegyszerűbb.

Biztonsági figyelmeztetések

- A készülék felszerelését csak szakember végezheti!
- Az áramütés helyes felszereléssel elkerülhető!
- A készüléken megadott áram és feszültségértékek túllépése tilos!
- Forró felületek miatti sérülés veszély!
- Biztonsági okokból és az elégtelen vagy nem kívánatos hőáramlás miatt, minimum 50 mm távolságot tartson a fűtőegység és az egyéb környező egységek között.
- Az egyenletes hőmérséklet kialakulásának elősegítése miatt a fűtőegységeket függőleges helyzetben és az elosztószekrények alsó felébe telepítsük.
- A fűtőegységek csak párhuzamosan kapcsolhatók (sorosan nem)
- A fűtőegységek bekapcsoláskor rövid ideig tartó nagy áramot vehetnek fel, ezt a védelem méretezésénél vegyék figyelembe.
- A fűtőegységek nem telepíthetők éghető anyagra, vagy savas környezetben
- Ne takarja le a fűtőegységet!

Alkalmazási hőmérséklet: $-40^{\circ}\text{C} - +70^{\circ}\text{C}$

Tárolási hőmérséklet: $-40^{\circ}\text{C} - +80^{\circ}\text{C}$.



Instrucțiuni de utilizare Unități de încălzire de tip FE și FEV

Unitățile de încălzire se pot utiliza pentru prevenirea apariției condensului în dulapurile electrice de distribuție precum și scăderea temperaturii sub o valoare minimă setată. Se utilizează întotdeauna în dulapuri de distribuție închise. Cea mai simplă comandă se realizează cu ajutorul unui termostat.

Avertismente privind siguranța:

- Instalarea echipamentului poate fi efectuată numai de către personal calificat!
- Evitarea electrocutărilor se face printr-o instalare corectă!
- Este interzisă depășirea valorilor tensiunii și a curentului specificate pe echipament!
- Pericol de accidentare din cauza suprafețelor fierbinți!
- Din motive de siguranță și a fluxului de căldură insuficient sau nedorit păstrați o distanță minimă de 50 mm între unitatea de încălzire și celelalte echipamente din jur.
- Pentru realizarea unei distribuții uniforme a temperaturii unitățile de încălzire se montează în poziție verticală, în jumătatea inferioară a dulapurilor de distribuție.
- Unitățile de încălzire se pot conecta doar în paralel (nu se înseriază)
- La cuplarea unităților de încălzire, acestea pot absorbi un curent mare într-o perioadă scurtă de timp, de acest lucru se va ține cont la dimensionarea protecției.
- Unitățile de încălzire nu se pot instala pe materiale combustibile sau în medii acide
- Nu acoperiți unitățile de încălzire!

Temperatura de utilizare: $-40^{\circ}\text{C} \dots +70^{\circ}\text{C}$

Temperatura de depozitare: $-40^{\circ}\text{C} \dots +80^{\circ}\text{C}$

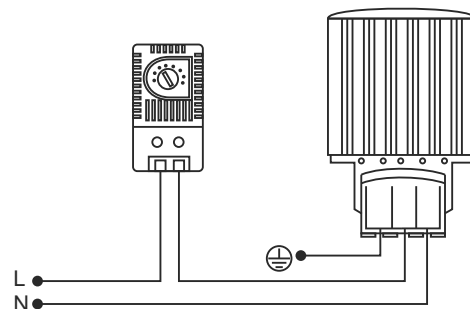
Grijaće jedinice su namijenjene za sprječavanje kondenzacije u razvodnim ormarima, kao i pada temperature ispod određenog minimuma. Uporaba je preporučena u zatvorenim razvodnim ormarima. Njihovo upravljanje se pojednostavljuje pomoću termostata.

Sigurnosna upozorenja:

- Postavljanje naprave smije izvoditi isključivo stručna osoba!
- Strujni udar se može izbjeći pravilnom montažom!
- Zabranjeno je prekoračenje zadanih iznosa struje i napona!
- Zbog zagrijanih površina postoji opasnost od ozljeda!
- Iz sigurnosnih razloga i radi neželjenog strujanja topline između grijaće jedinice i ostalih naprava ostavite razmak od min. 50 mm.
- Radi postizanja jednolike temperature grijaće jedinice ugradite u okomitom položaju, u donju polovinu razvodnih ormara.
- Spajanje grijaćih jedinica smije biti isključivo paralelno (a ne serijski)
- Pri uključivanju grijaćih jedinica mogu kratkotrajno povući veću struju, kod projektiranja zaštite to treba uzeti u obzir.
- Grijaće jedinice ne ugrađujte na zapaljivi materijal, ili kiselo okruženje.
- Grijaću jedinicu nemojte pokrivati!

Temperatura uporabe: $-40^{\circ}\text{C} \dots +70^{\circ}\text{C}$

Temperatura skladištenja: $-40^{\circ}\text{C} \dots +80^{\circ}\text{C}$



Uputstvo za upotrebu za grejne jedinice tipa FE i FEV

Ove grejne jedinice se koriste u razvodnim ormarima, radi prevencije stvaranja kondenzacijske vlage, odnosno za održavanje minimalne podešene temperature. Koriste se isključivo u zatvorenim razvodnim ormarima. Najlakše se primenjuju uz pomoć termostata.

Upozorenja!

- Montiranje uređaja obavezno mora vršiti stručna osoba!
- Opasnost od udara struje se može izbjeći isključivo stručnom montažom!
- Zabranjeno je prekoračenje vrednosti napona, i jačine struje koja je zadata na uređaju!
- Opasnost od povreda, zbog toplih površina!
- Zbog sigurnosnih razloga, i izbegavanja neefikasne cirkulacije toplote, pridržavati se minimalno 50mm udaljenosti grejne jedinice od ostalih montažnih jedinica.
- Da bi se stvorila ravnomerna temperatura, grejna jedinica treba da se montira u donji deo ormara, u verikalnom položaju.
- Preklop grejnih jedinica se može vršiti isključivo paralelnim vezivanjem (rednim ne)
- U momentu uključivanja grejnih jedinica, mogu povući veliku količinu struje, ovo se mora uzeti u obzir kod planiranja zaštite.
- Prilikom montiranja grejne jedinice izbegavati postavljanje na zapaljivu površinu, i izloženost kiselinama!
- Ne prekrivati grejnu jedinicu!

Temperatura primene: $-40^{\circ}\text{C} - +70^{\circ}\text{C}$

Temperatura lagerovanja: $-40^{\circ}\text{C} - +80^{\circ}\text{C}$

Instrukcja użytkowania grzejników do rozdzielnic FE oraz FEV

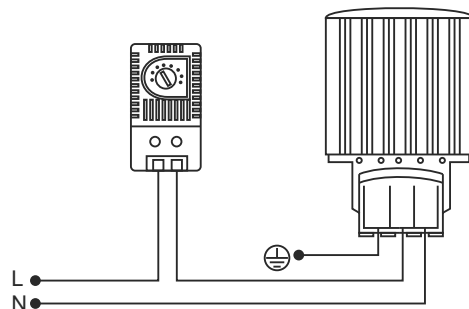
Grzejniki zapobiegają kondensacji nadmiernej ilości wody w rozdzielnicach elektrycznej oraz do utrzymania temperatury ponad ustawiony poziom. Grzejniki można stosować wyłącznie w rozdzielnicach zamykanych. Zalecamy stosowanie termostatów do regulacji pracy grzejnika.

PL

Uwagi dotyczące bezpieczeństwa:

- Montaż wykonywać może wyłącznie wyszkolony personel.
- Zastosowanie odpowiednich narzędzi i zabezpieczeń pozwala uniknąć porażenia prądem.
- Zakazane jest przekroczenie dozwolonych wartości napięcia i mocy zasilania.
- Uwaga! Gorąca nawierzchnia grozi poparzeniem!
- Z powodów bezpieczeństwa oraz w celu uniknięcia nierównego rozproszenia ciepła minimalna odległość od urządzeń w miejscu montażu powinna wynosić 50mm.
- W celu odpowiedniego rozproszenia ciepła, grzejniki montuje się na spodzie rozdzielnic.
- Grzejniki można łączyć tylko równolegle, nie liniowo!
- Należy wziąć pod uwagę w przypadku tworzenia projektu ochrony, że na początku pracy pobór mocy jest wysoki.
- Nie wolno montować grzejników na materiałach palnych oraz w kwasowym środowisku.
- Nie przykrywać radiatora!

Temperatura pracy: $-40^{\circ}\text{C} - +70^{\circ}\text{C}$
Temperatura przechowania: $-40^{\circ}\text{C} - +80^{\circ}\text{C}$



Návod na použitie k ohrievačom typu FE a FEV

SK

Ohrievače sú určené na zabránenie kondenzácii vody v elektrickej rozvodnej skriní, ako aj na dosiahnutie minimálnej nastavenej teploty v nej. Ohrievače sa majú používať v uzavretých rozvádzačoch. Ich ovládanie je najjednoduchšie použitím termostatu.

Bezpečnostné upozornenia:

- Inštalovanie zariadenia môže vykonávať len kvalifikovaná osoba!
- Správnu montážou je možné zabrániť úrazu elektrickým prúdom!
- Presiahnutie hodnôt prúdov a napätí uvedených na prístroji je zakázané!
- Hrozí nebezpečenstvo vzniku úrazu v dôsledku horúcich povrchov!
- Z bezpečnostných dôvodov a kvôli nedostatočnému resp. nevhodnému prúdeniu tepla je potrebné držať vzdialenosť minimálne 50 mm medzi ohrievačom a okolitými prvkami.
- Na podporu zabezpečenia vzniku rovnomernej teploty, ohrievače umiestňujeme vo zvislej polohe v dolnej časti rozvádzačov.
- Ohrievače je možné zapojiť len paralelne (sériovo nie).
- Pri zapínaní ohrievačov môže krátkodobou vzniknúť vysoký prúdový odber, toto je potrebné brať do úvahy pri dimenzovaní ochrany.
- Ohrievače nie je možné inštalovať na horľavý podklad, ani používať v prostredí s výskytom kyseliny.
- Nezakrývajte ohrievač!

Prevádzková teplota: $-40^{\circ}\text{C} \dots +70^{\circ}\text{C}$
Skladovacia teplota: $-40^{\circ}\text{C} \dots +80^{\circ}\text{C}$

Navodila za uporabo ogrevalni sistemov tipa FE in FEV

SLO

Ogrevalni sistemi so namenjeni preprečevanju kondenzacije v električnih razdelilnih omarah in zniževanju temperature, da pade pod določeno minimalno temperaturo. Uporabljajo naj se izključno v zaprtih razdelilnih omarah. Delovanje in upravljanje ogrevalnih enot poteka najenostavneje z uporabo termostata.

Varnostna opozorila

- Namestitev ogrevalne naprave lahko opravi le za to kvalificirani strokovnjak.
- Električni udar se prepreči z ustrežno namestitvijo.
- Prepovedano je preseči tokovne in napetostne obremenitve, zabeležene na napravi.
- Zaradi vročih površin obstaja nevarnost poškodb.
- Iz varnostnih razlogov in zaradi nezadostnega ali nezaželenega toplotnega toka naj bo razdalja med toplotno enoto in predmeti v bližini minimalno 50 mm.
- Za lažjo vzpostavitev konstantne temperature naj se ogrevalne enote namestijo pokončno in v spodnji del razdelilnih omar.
- Grelne enote so lahko med seboj povezane le vzporedno (ne zaporedno).
- Grelni element lahko kratak čas po vklopu sprejema visok tok, kar je potrebno upoštevati pri nastavitvi varnostne zaščite.
- Grelnih elementov ne nameščajte v bližino vnetljivih materialov ali v kislino okolje!
- Grelnih enot ne pokrivajte!

Delovna temperatura: $-40^{\circ}\text{C} - +70^{\circ}\text{C}$
Temperatura skladiščenja: $-40^{\circ}\text{C} - +80^{\circ}\text{C}$

Návod na použití k ohřivačům typu FE a FEV

CZ

Ohřivače jsou určeny na zabránění kondenzace vody v elektrické rozvodné skříní, jako i na dosažení minimální nastavené teploty v ní. Ohřivače se mají používat v uzavřených rozváděcích. Jejich ovládání je nejjednodušší použitím termostatu.

Bezpečnostní upozornění:

- Instalování zařízení může vykonávat jen kvalifikovaná osoba! Správnu montáží je možné zabránit úrazu elektrickým proudem!
- Přesážení hodnot proudů a napětí uvedených na přístroji je zakázané!
- Hrozí nebezpečí vzniku úrazu v důsledku horkých povrchů! Z bezpečnostních důvodů a kvůli nedostatečnému resp. nevhodnému proudění tepla je potřeba držet vzdálenost minimálně 50 mm mezi ohřivačem a okolními prvky.
- Na podporu zabezpečení vzniku stejné teploty, ohřivače umísťujeme ve svislé poloze v dolní části rozváděčů. Ohřivače je možné zapojit jen paralelně (sériově ne). Při zapínání ohřivačů může krátkodobě vzniknout vysoký proudový odběr, toto je potřeba brát do úvahy při dimenzování ochrany.
- Ohřivače není možno instalovat na hořlavý podklad, ani používat v prostředí s výskytom kyseliny.
- Nezakrývejte ohřivač!

Provozní teplota: $-40^{\circ}\text{C} \dots +70^{\circ}\text{C}$
Skladovací teplota: $-40^{\circ}\text{C} \dots +80^{\circ}\text{C}$